

**UNIVERSIDAD NACIONAL DE CAJAMARCA**

**FACULTAD DE INGENIERÍA**

**ESCUELA ACADÉMICO PROFESIONAL DE INGENIERÍA CIVIL**



**TESIS**

**"LADRILLOS ECOLÓGICOS PARA LOSAS ALIGERADAS,  
ELABORADO CON: ASERRÍN, BOTELLA RECICLADA PET,  
CEMENTO ADICIONADO IC<sub>o</sub> Y AGUA RECICLADA GRIS,  
CAJAMARCA 2021"**

**PARA OPTAR EL TÍTULO PROFESIONAL DE  
INGENIERO CIVIL**

**PRESENTADO POR:**

**Bach. KEVIN HENRY RODRÍGUEZ CARRASCO**

**ASESOR:**

**Mg. Ing. HÉCTOR HUGO MIRANDA TEJADA**

**CAJAMARCA – PERÚ**

**2021**

## AGRADECIMIENTO

*A mis padres, Victoria y Eduar; a mis hermanos: Mabel, Rocío y Hugo; y a mi cuñado Ricardo por el apoyo a lo largo del desarrollo de la investigación.*

*A los integrantes del jurado evaluador y a mi asesor por los aportes dados a la investigación.*

*A la Universidad Nacional de Cajamarca, por permitirme utilizar el laboratorio de la facultad de ingeniería para la realización de los ensayos correspondientes a la investigación.*

## DEDICATORIA

*A Dios, por brindarme la sabiduría e inteligencia para cumplir esta meta tan anhelada.*

*De igual manera a mis padres Eduar y Victoria por ser ellos la fuente de inspiración en mi vida diaria para lograr cada objetivo personal.*

## ÍNDICE

AGRADECIMIENTO.....	ii
DEDICATORIA.....	iii
ÍNDICE .....	iv
ÍNDICE DE TABLAS .....	vii
ÍNDICE DE FIGURAS .....	viii
RESUMEN .....	ix
ABSTRACT .....	x
CAPITULO I: INTRODUCCIÓN .....	1
1.1. Planteamiento del problema.....	1
1.2. Formulación de problema .....	2
1.3. Justificación de la investigación .....	2
1.4. Delimitación de la investigación .....	2
1.5. Limitaciones .....	2
1.6. Hipótesis .....	3
1.7. Objetivos .....	3
1.7.1. Objetivo general .....	3
1.7.2. Objetivos específicos.....	3
1.8. Contenido de los capítulos .....	4
CAPITULO II: MARCO TEÓRICO.....	5
2.1. Antecedentes de la investigación .....	5
2.1.1. Antecedentes internacionales .....	5
2.1.2. Antecedentes nacionales .....	6
2.1.3. Antecedentes locales .....	7
2.2. Bases teóricas .....	9
2.2.1. Ladrillos ecológicos .....	9
2.2.2. Aserrín.....	10

2.2.3. Botella PET .....	12
2.2.4. Cemento adicionado ICo.....	13
2.2.4. Agua gris .....	14
2.3. Definición de términos básicos .....	16
CAPÍTULO III: MATERIALES Y MÉTODOS .....	17
3.1. Materiales y Equipos .....	17
3.1.1. Materiales.....	17
3.1.2. Equipos .....	17
3.2. Metodología.....	18
3.2.1. Localización .....	18
3.2.2. Época de la investigación.....	18
3.2.3. Tipo, nivel, diseño y enfoque de la investigación .....	18
3.2.4. Población .....	18
3.2.5. Muestra .....	18
3.2.6. Unidad de análisis y unidad de observación .....	19
3.2.7. Técnicas e instrumentos de recolección de datos.....	19
3.3. Propiedades físicas del aserrín de madera de pino.....	19
3.3.1. Granulometría del aserrín de madera de pino.....	19
3.3.2. Peso específico y absorción del aserrín de madera de pino .....	20
3.3.3. Peso unitario del aserrín de madera de pino.....	21
3.3.4. Contenido de humedad del aserrín de madera de pino .....	22
3.4. Propiedades físicas de las hojuelas de botella PET .....	22
3.4.1. Granulometría de las hojuelas de botella PET .....	23
3.4.2. Peso específico y absorción de las hojuelas de botella PET .....	23
3.4.3. Peso unitario de las hojuelas de botella PET .....	24
3.4.4. Contenido de humedad de las hojuelas de botella PET .....	24
3.5. Propiedades del cemento adicionado ICo .....	24

3.6. Propiedades del agua reciclada gris.....	24
3.7. Dosificación de mezcla para la elaboración del ladrillo ecológico .....	25
3.8. Propiedades físico mecánicas del ladrillo ecológico .....	26
3.8.1. Flexo tracción.....	26
3.8.2. Absorción .....	27
3.8.3. Eflorescencia.....	28
3.8.4. Alabeo .....	29
3.8.5. Variación de la dimensión .....	30
3.9. Tratamiento y análisis de datos y presentación de resultados .....	30
CAPÍTULO IV: ANÁLISIS Y DISCUSIÓN DE RESULTADOS .....	31
4.1. Propiedades físicas: aserrín, hojuelas de botella PET; y propiedades químicas del agua reciclada gris.....	31
4.1.1. Propiedades físicas del aserrín de madera de pino .....	31
4.1.2. Propiedades físicas de las hojuelas de botella PET.....	32
4.1.3. Propiedades químicas del agua reciclada gris .....	33
4.2. Dosificación de mezcla para la elaboración del ladrillo ecológico .....	34
4.3. Resistencia a la Flexo tracción del ladrillo ecológico .....	34
4.4. Absorción, eflorescencia, alabeo y variación dimensional del ladrillo ecológico .....	35
CAPÍTULO V CONCLUSIONES Y RECOMENDACIONES .....	36
5.1. Conclusiones .....	36
5.2. Recomendaciones .....	36
REFERENCIAS.....	37
ANEXOS .....	42

## ÍNDICE DE TABLAS

<b>Tabla 1</b>	Tecnología para la fabricación de ladrillos .....	9
<b>Tabla 2</b>	Características de residuos madereros corrientes.....	11
<b>Tabla 3</b>	Tipo, nivel, diseño y enfoque de la investigación .....	18
<b>Tabla 4</b>	Límite químicos opcionales para el agua de mezcla combinada .....	25
<b>Tabla 5</b>	Propiedades físicas del aserrín de madera de pino .....	31
<b>Tabla 6</b>	Propiedades físicas de las hojuelas de botella PET .....	32
<b>Tabla 7</b>	Propiedades químicas del agua reciclada gris.....	33
<b>Tabla 8</b>	Dosificación de mezcla para la elaboración del ladrillo ecológico.....	34
<b>Tabla 9</b>	Resistencia a la flexo tracción del ladrillo ecológico .....	34
<b>Tabla 10</b>	Propiedades físicas del ladrillo ecológico .....	35
<b>Tabla 11</b>	Análisis granulométrico del aserrín de madera de pino .....	43
<b>Tabla 12</b>	Contenido de humedad del aserrín de madera de pino .....	44
<b>Tabla 13</b>	Peso específico del aserrín de madera de pino .....	45
<b>Tabla 14</b>	Peso unitario del aserrín de madera de pino .....	46
<b>Tabla 15</b>	Análisis granulométrico de las hojuelas de botella PET.....	47
<b>Tabla 16</b>	Contenido de humedad de las hojuelas de botella PET .....	49
<b>Tabla 17</b>	Peso específico de las hojuelas de botella PET .....	50
<b>Tabla 18</b>	Peso unitario de las hojuelas de botella PET.....	51
<b>Tabla 19</b>	Flexo tracción del ladrillo ecológico .....	64
<b>Tabla 20</b>	Absorción del ladrillo ecológico.....	66
<b>Tabla 21</b>	Eflorescencia del ladrillo ecológico .....	68
<b>Tabla 22</b>	Alabeo del ladrillo ecológico.....	69
<b>Tabla 23</b>	Variación de la dimensión del ladrillo ecológico.....	70

## ÍNDICE DE FIGURAS

<b>Figura 1</b>	Ensayo de flexo tracción .....	27
<b>Figura 2</b>	Cuña para la medición de alabeo .....	29
<b>Figura 3</b>	Curva granulométrica del aserrín de madera de pino .....	43
<b>Figura 4</b>	Análisis granulométrico del aserrín de madera de pino.....	44
<b>Figura 5</b>	Secado del aserrín a temperatura ambiente .....	45
<b>Figura 6</b>	Peso específico del aserrín de madera de pino .....	46
<b>Figura 7</b>	Peso unitario del aserrín de madera de pino.....	47
<b>Figura 8</b>	Curva granulométrica de las hojuelas de botella PET .....	48
<b>Figura 9</b>	Análisis granulométrico de las hojuelas de botella PET .....	48
<b>Figura 10</b>	Secado de las hojuelas de botella PET a temperatura ambiente .....	49
<b>Figura 11</b>	Peso específico de las hojuelas de botella PET.....	50
<b>Figura 12</b>	Peso unitario de las hojuelas de botella PET .....	51
<b>Figura 13</b>	Sistema de filtro lento de material granular .....	53
<b>Figura 14</b>	Filtro lento de material granular.....	53
<b>Figura 15</b>	Datos de la muestra del agua gris reciclada del lavado de ropa .....	54
<b>Figura 16</b>	Propiedades químicas del agua reciclada gris del lavado de ropa.....	55
<b>Figura 17</b>	Propiedades fisicoquímicos del agua reciclada gris del lavado de ropa.	56
<b>Figura 18</b>	Molde para la elaboración del ladrillo ecológico .....	63
<b>Figura 19</b>	Elaboración del ladrillo ecológico .....	64
<b>Figura 20</b>	Flexo tracción del ladrillo ecológico.....	65
<b>Figura 21</b>	Absorción del ladrillo ecológico .....	67
<b>Figura 22</b>	Eflorescencia del ladrillo ecológico.....	68
<b>Figura 23</b>	Alabeo del ladrillo ecológico .....	69
<b>Figura 24</b>	Medición del ladrillo ecológico.....	70



## RESUMEN

La presente investigación pretende introducir una innovación en el uso de materiales constructivos, usando materiales reciclados para la elaboración de ladrillos ecológicos sin cocción con el fin de evitar emisiones de contaminantes a la atmósfera y así disminuir el impacto negativo en el ecosistema. Se planteó como objetivo general: determinar las propiedades físico mecánicas del ladrillo ecológico para losa aligerada. El estudio es cuantitativo, de nivel descriptivo y de diseño experimental; la muestra estuvo conformada por 25 especímenes elaborados con: aserrín de madera de pino, hojuelas de botella PET, cemento adicionado ICo y agua reciclada gris del lavado de ropa. Los resultados mostraron que, en relación a las propiedades físicas como agregados, el aserrín cumplía con el uso granulométrico del agregado fino especificado en la NTP 400.037, las hojuelas de botella PET se aproximaban al uso granulométrico 7 del agregado grueso especificado en la NTP 400.037; respecto a las propiedades químicas, el agua gris cumple los límites químicos opcionales de agua de mezcla combinada especificada en la NTP 339.088; asimismo, al realizar la dosificación de materiales se obtuvo una mezcla con un asentamiento de 3/4" (consistencia plástica), obteniéndose un ladrillo poroso, con una relación a/c=1.92. Se concluye que, el ladrillo ecológico cumple con las propiedades físico mecánicas estipuladas en la NTP 399.613 en un 80 %; toda vez que cumple en las características de flexo tracción= 6.21kg/cm<sup>2</sup>, eflorescencia= no eflorece, alabeo= 1.8mm y variación dimensional= -1.6mm, a excepción de la absorción= 30% que no cumplía con lo señalado en la NTP 331.017.

**Palabras claves:** Aserrín, botella PET, agua gris, ladrillo ecológico, losa aligerada.

## ABSTRACT

This research aims to introduce an innovation in the use of construction materials, using recycled materials for the production of ecological bricks without firing in order to avoid emissions of pollutants into the atmosphere and thus reduce the negative impact on the ecosystem. The general objective was to determine the physical and mechanical properties of ecological bricks for lightened slabs. The study is quantitative, descriptive and of experimental design; the sample consisted of 25 specimens made with: pine wood sawdust, PET bottle flakes, ICo added cement and gray recycled water from washing clothes. The results showed that, in relation to physical properties as aggregates, the sawdust complied with the particle size use of fine aggregate specified in NTP 400.037, the PET bottle flakes were close to the particle size use 7 of coarse aggregate specified in NTP 400. 037; with respect to the chemical properties, the gray water complies with the optional chemical limits of combined mixing water specified in NTP 339.088; likewise, when performing the dosing of materials, a mixture with a slump of 3/4" (plastic consistency) was obtained, resulting in a porous brick, due to the geometry of the PET bottle flakes that did not allow an optimum accommodation of the components of the mixture. It is concluded that the ecological brick complies with the physical-mechanical properties stipulated in NTP 399.613 in 80 %; since it complies with the characteristics of flexural traction= 6.21kg/cm<sup>2</sup>, efflorescence= does not effloresce, warping= 1.8mm and dimensional variation= -1.6mm, except for the absorption= 30% that did not comply with NTP 331.017.

**Key words:** Sawdust, PET bottle, gray water, ecological brick, lightened slab.

## CAPITULO I: INTRODUCCIÓN

### 1.1. Planteamiento del problema

Los materiales que se utilizan en la industria de la construcción están constituidos comúnmente por elementos no amigables con el ecosistema; y, durante su fabricación se emiten agentes contaminantes que destruyen la capa de ozono y contaminan al medio (Monroy, 2018).

Se estima que entre el 40% y el 50% de emisiones de CO<sub>2</sub> son producto de la construcción y uso de los edificios; por ello es que en los últimos años se ha despertado un gran interés por el uso de materiales eco amigables (Structuralia, 2019), como es el caso de los ladrillos, pues este es uno de los elementos constructivos más demandados, por lo que se hace necesario el uso de nuevas formas de fabricación usando materiales no nocivos con el ambiente.

Por otro lado, es menester mencionar que, en el Perú, se produce en promedio 1 kilo de basura por día, de lo cual la mayoría es plástica y demoran en biodegradarse entre 150 y 1 000 años, según refiere el Ministerio del Ambiente (2020). Por ello el reciclaje de este material es esencial, y de manera particular en la elaboración de ecoladrillos, al ser una opción ecológica y de gran utilidad para la sociedad. Además, presenta diversas ventajas, como la reducción del impacto ambiental al aplicar un proceso de producción limpia; asimismo, cuenta con excelentes propiedades mecánicas, y fácilmente puede competir con el ladrillo convencional usado en construcción (Martínez & Cote, 2014).

En este sentido, en la presente investigación se pretende introducir una innovación en materiales constructivos, mediante la elaboración de ladrillos ecológicos para losa aligerada compuesto por: aserrín; botella reciclada PET, cemento adicionado ICo; y agua gris reciclada; dicho ladrillo, al ser fabricado con recursos no renovables, sostenibles, y reciclados sin la energía de hornos, es decir no se cuecen, evitará emisiones de contaminantes a la atmosfera y así disminuir el impacto negativo sobre el medio ambiente.

## **1.2. Formulación de problema**

¿En qué porcentaje cumple las propiedades físico mecánicas del ladrillo ecológico para losas aligeradas elaborados con aserrín, botella reciclada PET, cemento adicionado ICo y agua reciclada gris, con las especificaciones técnicas de la norma NTP 339.613?

## **1.3. Justificación de la investigación**

La reutilización y el reciclado toman gran importancia en la construcción civil, y más si se toma en cuenta el gran consumo de energía y desechos que se originan en este rubro. Los materiales constructivos obtenidos a partir de la reutilización de diversos materiales marcan un hito para lograr que el sector constructivo sea sostenible y responsable (Daudén, 2020).

El ladrillo ecológico al estar constituido por materiales reciclados y para su fabricación no necesitará cocción, es decir no se usará horno, aportará a la disminución de la contaminación ambiental, contrarrestando el perjuicio en los seres vivos. Asimismo, los materiales reciclados son de fácil acceso y la fabricación del eco ladrillo es factible para cualquier usuario.

## **1.4. Delimitación de la investigación**

La presente investigación se llevará a cabo dentro del territorio peruano en la ciudad de Cajamarca, para la fabricación del ladrillo ecológico se utilizará materiales reciclados: aserrín, botella reciclada PET y agua reciclada gris; además, cemento adicionado ICo.

## **1.5. Limitaciones**

No se cuenta con una norma técnica peruana para determinar las propiedades del aserrín de madera de pino y hojuelas de botella PET como agregados; del mismo modo, para el diseño de mezcla, elaboración y determinación de propiedades físico mecánicas de ladrillos ecológicos para losas aligeradas.

## **1.6. Hipótesis**

Las propiedades físico – mecánicas del ladrillo ecológico elaborado con aserrín, botella reciclada PET, cemento adicionado ICo y agua reciclada gris cumplen en más del 80% las especificaciones técnicas de la norma NTP 399.613.

## **1.7. Objetivos**

### **1.7.1. Objetivo general**

Determinar las propiedades físico – mecánicas del ladrillo ecológico para losas aligeradas elaborado con aserrín, botella reciclada PET, cemento adicionado ICo y agua reciclada gris: Cajamarca 2021.

### **1.7.2. Objetivos específicos**

- Determinar las propiedades físicas: aserrín, hojuelas de botella PET; y propiedades químicas del agua reciclada gris.
- Determinar la dosificación de la mezcla para la elaboración de los ladrillos ecológicos con aserrín, botella reciclada PET, cemento adicionado ICo y agua reciclada gris.
- Determinar la resistencia a la flexo tracción de los ladrillos ecológicos.
- Determinar la absorción, eflorescencia, alabeo y variación dimensional.

## 1.8. Contenido de los capítulos

El contenido de la presente tesis de investigación está conformado por cinco capítulos, los cuales se detallan a continuación:

- El “**CAPÍTULO I. INTRODUCCIÓN**”, comprende: planteamiento del problema, formulación del problema, justificación de la investigación, delimitaciones de la investigación, limitaciones, hipótesis, objetivos y la descripción de los capítulos de la tesis de investigación.
- El “**CAPÍTULO II. MARCO TEÓRICO**”, comprende: antecedentes teóricos de la investigación, donde se explica el estado de arte con investigaciones sobre el tema y los resultados o conclusiones más trascendentales que han llegado; bases teóricas, donde se explica la teoría esencial que es el soporte para el desarrollo de la investigación; y por último definición de términos básicos, donde se explica de manera sucinta los términos que integran las variables y que son la razón de la investigación.
- El “**CAPÍTULO III. MATERIALES Y MÉTODOS**”, comprende: ubicación geográfica y época de la investigación; además, se detalla cada etapa del experimento, métodos y técnicas a emplear; por último, el tratamiento y análisis de los datos de las variables, así como la presentación de los resultados.
- El “**CAPÍTULO IV. ANÁLISIS Y DISCUSIÓN DE RESULTADOS**”, comprende: describir, explicar y discutir los resultados siguiendo la secuencia de los objetivos planteados; se discute los resultados obtenidos con los datos que aparecen en las bases teóricas y en los antecedentes teóricos.
- El “**CAPÍTULO V. CONCLUSIONES Y RECOMENDACIONES**”, comprende: las conclusiones según cada objetivo de la investigación; además, el investigador recomienda aspectos que tienen que ser estudiados para seguir ampliando el conocimiento sobre el problema de investigación que, dada la naturaleza específica de su tesis, él no incluyó.

## CAPITULO II: MARCO TEÓRICO

### 2.1. Antecedentes de la investigación

#### 2.1.1. Antecedentes internacionales

Gareca y otros (2020) en su investigación *Nuevo material sustentable: ladrillos ecológicos a base de residuos inorgánicos* tuvieron como objetivo determinar las características físico mecánicas de ladrillos ecológicos mediante técnicas que permitan identificar el proceso adecuado para producir un ladrillo de óptima calidad a través de una selección de residuos inorgánicos que permita contribuir a la disminución de la contaminación de la ciudad de Sucre, Bolivia y se convierta en una nueva alternativa como material constructivo. Se utilizó un enfoque cuantitativo, mediante el método experimental y método de la modelación, con técnicas de: bloques al azar, medición y registro de información. La muestra es de tipo aleatorio simple con 78 probetas, con tres tipos diferentes de dosificaciones para cada material: poliestireno (PS), polietileno de baja densidad (PEBD), polipropileno (PP) y tereftalato de polietileno (PET). Se concluyó que la elaboración de ladrillos ecológicos puede ser usados en la construcción sin afectar la calidad y que son capaces de competir con los ladrillos tradicionales de arcilla.

Molina y otros (2007) en su investigación *Estudio de las características físico mecánicas de los ladrillos elaborados con plástico reciclado en el municipio de Acacías (Meta)* se plantearon como objetivo general elaborar ladrillos de plástico reciclado con características de resistencia óptimas y bajo costo para el municipio de Acacías (Meta). La investigación es de tipo experimental, en el cual se hizo ladrillos con dimensiones: largo 22.1cm, ancho 11.05 cm y alto 5.1 cm. Teniendo en cuenta como referencia las Normas Técnicas Colombianas, se determinó que el ladrillo tiene muy bajo porcentaje de absorción de agua igual a 0,29%, cuando se les sometió a fuerzas de flexión se rompió a un ángulo de 45° aproximadamente soportando una presión promedio de 831.312,88Pa, lo que lo hace un ladrillo altamente resistente a la rotura; además, tuvo un alto grado de resistencia a la compresión horizontal de 212,6 Kgf/cm<sup>2</sup> y verticalmente 239 Kgf/cm<sup>2</sup> y se clasifica como un material frágil según su análisis de esfuerzo – deformación.

Reinoso & Vergara (2018) en su investigación *Elaboración de ladrillos ecológicos a base de polietileno para la empresa Fudesma del Cantón Latacunga, provincia de Cotopaxi en el periodo abril 2017 – febrero 2018* se propusieron como objetivo general elaborar ladrillos ecológicos a base de polietileno para la disminución de la contaminación generada en su proceso de fabricación y los costes en la construcción de viviendas; el estudio maneja indicadores cuantitativos, basado en una investigación exploratoria y diseño experimental. En la cual se elaboró ladrillos ecológicos tipo lego con dimensiones 300x150x85 mm a base de polietileno reciclado, cangahua, cemento y agua. Se constató que con el 20 % de cemento añadido, se obtuvo una resistencia a la compresión de 3.81 Mpa y una resistencia a la flexión de 1.72 Mpa.

### **2.1.2. Antecedentes nacionales**

Salinas & Vega (2019) en su tesis *Propiedades físicas y mecánicas de ladrillos elaborados con bolsas recicladas de base polimérica para techos aligerados, Chimbote 2019* plantearon como objetivo general determinar las propiedades físicas y mecánicas de ladrillos elaborados con bolsas recicladas de base polimérica para techos aligerados; el estudio es de tipo descriptivo comparativo, la muestra estuvo conformada por 40 ladrillos. Los resultados mostraron que la resistencia a la compresión ( $f'c$ ) fue 0.91 kg/cm<sup>2</sup>, y el módulo de rotura (S) fue 0.26 Mpa, cuyo valor fue mayor al que estipula la NTP 331.040, la densidad fue 0.268 gr/cm<sup>3</sup>, no coincidía con lo que señala la Norma Itintec 331.017, pero cumplía con la liviandad para usarse en losas aligeradas; la variabilidad dimensional obtuvo un valor de -0.947%, el alabeo tuvo un valor de 2.75 mm, y la succión tuvo un valor de 3.722 gr/200cm<sup>2</sup>-min, cumpliendo con lo estipulado en las NTP 331.040 (2% min.), Norma Itintec 331.017 y E.070 respectivamente.

Chino & Mathios (2020) en su investigación *Elaboración de ladrillos ecológicos a base de plásticos pet reutilizados y aserrín de la especie huayruro (ormosia coccinea) de las industrias madereras en Ucayali, Perú* tuvieron como objetivo elaborar ladrillos ecológicos a base de plásticos PET reutilizados y de aserrín de la especie Huayruro (*Ormosia Coccinea*) de las industrias madereras en Ucayali, Perú. La investigación es de nivel descriptiva, diseño experimental y con un enfoque cuantitativo; cuya población fue de 40 unidades de 20cm de largo x 10 cm de ancho



y 8 cm de espesor. Se determinó que la proporción más adecuada para el ladrillo es el 96% de plástico PET y 6% aserrín, el mismo que presentó una resistencia a la compresión de 54 kg/cm<sup>2</sup>.

Huachohuilca (2019) en su tesis *Propuesta para la elaboración de ladrillos ecológicos a partir del cartón para el mejoramiento en losas aligeradas en la provincia de Huancayo, departamento de Junín-2017* se propuso como objetivo la elaboración de un ladrillo ecológico para losa aligeradas, hecho con cartón, cemento Portland tipo I y agua, cuyas dimensiones fueron 0.30 m x 0.30 m x 0.15 m. Los resultados mostraron que se diseñaron mezclas en proporciones de volumen 70%, 80% y 90% de cartón, con relación agua cemento "a/c" de 0.3, 0.5 y 0.7. Se concluyó que la mezcla más adecuada para losas aligeradas es de 90% de cartón con relación agua cemento "a/c" igual a 0.5.

### **2.1.3. Antecedentes locales**

Díaz (2019) en su tesis *Eficiencia económica y estructural del ladrillo de concreto para losa aligerada con adición de poliestireno en diferentes porcentajes* tuvo como objetivo principal determinar la eficiencia económica y estructural del ladrillo de concreto para losa aligerada con adición de poliestireno en diferentes porcentajes. El diseño del estudio es experimental, y la muestra estuvo conformada por 16 ladrillos. Los resultados mostraron que, al adicionar mayor porcentaje de perlas de poliestireno, el metrado de cargas disminuye. Se concluyó que la adición de perlas de poliestireno en un 20%, 40% y 60%, no influye en la resistencia a compresión axial del ladrillo, y por el contrario se da una disminución en la resistencia promedio de 39.19 kg/cm<sup>2</sup>, 22.63 kg/cm<sup>2</sup> y 12.04 kg/cm<sup>2</sup> respectivamente.

Echeverría (2017) en su tesis *Ladrillos de concreto con plástico pet reciclado* se planteó como objetivo determinar las propiedades físico mecánicas de ladrillo de concreto con plástico PET reciclado que considera la norma técnica E.070 – Albañilería. La investigación es aplicada, de enfoque cuantitativo, de diseño experimental; la muestra estuvo conformada por 10 unidades, considerando 3 dosificaciones en porcentaje de material; se le sometió a las siguientes pruebas: resistencia a la compresión. variación dimensional. alabeo, y absorción. Se concluyó que, las propiedades físicas de los tres tipos de ladrillo (3%, 6%, 9% PET) respecto a variación dimensional, contenido de humedad, porcentaje de vacíos y alabeo no varía

significativamente en comparación con el ladrillo patrón (0% PET); las propiedades físicas de los tres tipos de ladrillo, succión y absorción aumentan a medida que se incluye el PET en la mezcla, debido a que las hojuelas de PET no permiten un óptimo acomodo de las partículas del concreto, generando mayor cantidad de poros; respecto a las propiedades físicas de los tres tipos de ladrillo, en lo que respecta el peso unitario volumétrico disminuye en un máximo de 14% en comparación con el ladrillo patrón (0% PET), la resistencia a compresión de los tres tipos de ladrillo fueron  $f'b = 127.08 \text{ kg/cm}^2$  (3%),  $f'b = 118.80$  (6%) y  $f'b = 110.46 \text{ kg/cm}^2$  (9%), y presentan una disminución de la resistencia a la compresión de  $51.5 \text{ kg/cm}^2$  o 31.8%, respecto del ladrillo patrón (0% PET)  $f'b = 161.96 \text{ kg/cm}^2$ .

Huaman (2016) en su investigación *Elaboración de ladrillos ecológicos con plástico y papel reciclado, como alternativa para la construcción de viviendas en el distrito de Cajamarca 2016* propone como objetivo general elaborar ladrillos ecológicos con arena, plástico y papel reciclado, como alternativa para la construcción de viviendas en el Distrito de Cajamarca 2016. La investigación tiene un enfoque mixto cuantitativo y cualitativo, nivel descriptivo y diseño experimental; la muestra estuvo conformada por 10 unidades para cada una de las 3 muestras. La muestra  $M_1$  estuvo conformada por: 25% de plástico PET picado (0.3 cm de diámetro), 25% de papel bond reciclado picado (1x1cm) y 50% de cemento Pacasmayo Extra Forte; la muestra  $M_2$  estuvo conformada por: 35% de plástico PET picado (0.3 cm de diámetro), 50% de arena gruesa y 15% de cemento Pacasmayo Extra Forte; y la muestra  $M_3$  estuvo conformada por: 17.5% de plástico PET picado (0.1 cm de diámetro), 17.5% de papel bond reciclado picado (1x1cm), 50% de arena fina y 15% de cemento Pacasmayo Extra Forte. Se concluyó que los (modelos)  $M_1$ ,  $M_2$ ,  $M_3$  han resultado resistente a la compresión y al incremento de temperatura superando los  $250^\circ\text{C}$  y con una buena absorción respecto a las Normas Técnicas Peruanas E-070 y 331.017; por lo tanto, se puede considerar como un producto alternativo para la construcción de viviendas.

## 2.2. Bases teóricas

### 2.2.1. Ladrillos ecológicos

Los ladrillos ecológicos son aquellos cuya elaboración generan un menor impacto ambiental negativo en comparación a los ladrillos convencionales, debido al uso de materiales reciclados (Isan, 2018).

#### 2.2.1.1. Proceso de fabricación de ladrillos ecológicos

Balviny otros. (2019) explica los aspectos tecnológicos de un ladrillo convencional frente a un ladrillo ecológico, lo cual se presenta en la siguiente tabla:

**Tabla 1**

*Tecnología para la fabricación de ladrillos*

<b>Ladrillo cocido de arcilla.</b>	<b>Ladrillo ecológico</b>
Proceso de Fabricación.	Proceso de Fabricación.
1. Tratamiento mecánico previo	1. Medición de las materias primas
2. Depósito de materia prima procesada	2. Proceso de mezclado
3. Humidificación	3. Prensado
4. Moldeado	4. Fraguado
5. Secado	5. Almacenaje de productos
6. Cocción	terminados
7. Almacenaje de productos terminados.	
Gas natural.	No requiere.
En el proceso de cocción se requiere reemplazar el combustible de las máquinas por gas natural.	La máquina para producir los ladrillos ecológicos, no requiere de gas natural.

*Nota.* Tomado de “Fabricación de ladrillos ecológicos para la construcción utilizando poliestireno expandido granular Biowall”, por Balvin, R.y otros., 2019, Trabajo de investigación para optar el grado académico de bachiller, Universidad San Ignacio de Loyola, <https://bit.ly/3oQa7K1>. CC BY 4.0

### **2.2.1.2. Beneficios de ladrillos ecológicos**

Isan (2018) señala que los ladrillos ecológicos presentan las siguientes ventajas:

- Menor impacto ambiental.
- Menor peso y ligereza.
- Capacidad aislante del frío, calor, ruido y humedad.
- Ahorro en la fabricación y por ende en la adquisición.
- Permiten la preservación del ecosistemas y biodiversidad.

En tanto, Balvin y otros (2019) detallan los beneficios de ladrillos ecológicos, los cuáles son: aumentar el rendimiento de mano de obra, por consiguiente el plazo de la obra disminuye en un 20%; al ser los ladrillos conformados por recursos reciclados, la producción es ecológica conservando el medio ambiente y también económica puesto que cualquier usuario tiene acceso a éstos componentes, reduciendo en un 40 % los costos de producción, y por ende el costo del producto; nuevo sistema constructivo sismo resistentes nivel S3 y S4 en ladrillos; los componentes del ladrillo le confieren las propiedades de ser un buen aislante térmico y acústico; contribuye a la innovación de tecnologías, logrando aprovechar los recursos con efectividad; por último, por no usar hornos para la fabricación del ladrillo, el personal fabricante está expuesto a un menor peligro sanitario.

### **2.2.2. Aserrín**

Es un material orgánico natural de desperdicio, que se obtiene de la transformación de la madera por medio del aserrado, originando contaminación del entorno, principalmente de los suelos debido a las grandes cantidades de desperdicio que se acopia. Las características del aserrín son variables según el tipo de madera que procede (Carpezat, 2011).

#### **2.2.2.1. Características del aserrín**

De acuerdo a Huirma (2021) las características optimas que debe tener el aserrín como agregado para una determinada mezcla es: ancho entre 1 a 5 mm, las densidades que oscilen entre 0.1 a 0.45 g/cm<sup>3</sup>, y la humedad debe ser como máximo el 50%.

Asimismo, Serret-Guasch y otros (2016) describen las características físicas de los diferentes desperdicios de madera en la siguiente tabla:

**Tabla 2**

*Características de residuos madereros corrientes*

<b>Residuos</b>	<b>Tamaño (mm)</b>	<b>Contenido de humedad (%)</b>	<b>Contenido de cenizas (%)</b>
Lijaduras	<1	2-10	0,1-0,5
Virutas	1-12	10-20	0,1-1,0
Aserrín	1-10	25-40	0,5-2,0
Corteza desmenuzada	1-100	25-75	1,0-2,0
Residuos forestales		30-60	3,0-20,0

*Nota.* Tomada de “Caracterización de aserrín de diferentes maderas”, por Serret-Guasch y otros (2016). *Tecnología Química*, 36(3), p.p. 395-405, <https://bit.ly/3JmMelj>. CC BY 4.0.

### **2.2.2.2. Propiedades del aserrín**

De acuerdo a Barrera (2016) las propiedades del aserrín son:

- **Resistencia:** La resistencia del aserrín es al límite cuando la fuerza es paralela a la fibra.
- **Densidad:** La densidad está en función de su contenido de agua, existiendo dos tipos. La primera que es la densidad absoluta que se sustenta por la celulosa y sus derivados, y la segunda, que es la densidad aparente sustentada por los vacíos que posee la madera.
- **Flexibilidad:** La flexión del aserrín se puede dar a través del calor, humedad y presión. Siendo conveniente esta flexión cuando la madera tiene las características de ser joven y verde.

- **Dureza:** La dureza está en función de la densidad y la especie de la madera. Por ejemplo, a mayor densidad mayor dureza, por otra parte, cuando la humedad aumenta la densidad disminuye, consecuentemente la dureza también.
- **Conductividad térmica:** El aserrín seco retiene el calor de manera eficiente debido a las células minúsculas de burbujas de aire que posee.

### **2.2.2.3. Problemas de acopio del aserrín**

Según Credo (2019) el acopio del aserrín trae consigo los siguientes problemas al medio ambiente:

- Expulsión de gases contaminantes debido a la descomposición orgánica de acopios de aserrín por altas temperaturas del sol.
- Aumento del efecto invernadero debido a la quema de acopios de aserrín.
- Reproducción de plagas y enfermedades.
- Disminución de rendimiento de los suelos debido a la contaminación de estos por el aserrín.
- Destrucción y pérdida de diversidad biológica.
- Contaminación de fuentes hídricas.

### **2.2.3. Botella PET**

La botella PET (Polietileno de Tereftalato) se usa como recipiente para agua, aceite y gaseosas; asimismo, éste envase está hecho de un material resistente física y químicamente. Respecto al material es un plástico que en función a la naturaleza del polímero forma parte del conjunto de los termoplásticos, estos plásticos son moldeados sin que sus características principales se modifiquen bastante, por esta razón promueve a su reciclabilidad (Paz, 2016).

#### **2.2.3.1. Ventajas y limitaciones de la construcción con botellas PET**

Según Ruiz y otros (2012) las principales ventajas al utilizar las botellas PET en la construcción son: lapso entre 200 a 300 años para su desintegración, siendo un material duradero en nuestro entorno; buen aislante térmico; beneficio económico hasta un 50% usando este material en comparación a los usados convencionalmente en la construcción; cualquier persona puede usar este material sin necesidad de

contar con mano calificada; lo encontramos en la industria en diferentes dimensiones y formas; y por último la única restricción que tiene este material es que no cuenta con normas técnicas nacionales e internacionales para el uso en la industria de la construcción.

### **2.2.3.2. Reciclado mecánico de la botella PET**

El reciclado mecánico de la botella PET es la transformación post-industrial o post-consumo en hojuelas, que se utilizan como materia prima en cantidades porcentuales para la fabricación de otros productos. El proceso está constituido por las siguientes fases: trituración a fin de producir las hojuelas; eliminación de etiquetas u otros contaminantes; limpieza de la suciedad con agua, una vez usada el agua se tratará previo a su expulsión al medio; deshidratación de las hojuelas; aglutinado, que es la compresión de las hojuelas integrando una masa plástica donde se puede mezclar aditivos; y extrucción, donde la masa plástica pasa a ser homogénea a través de la fundición obteniéndose al final del proceso pellets (material principal para fabricar nuevos productos) (Huachi & Rodríguez, 2010).

### **2.2.3.3. Problemas ambientales a causa de la botella PET**

Conforme a Bolaños (2019) los problemas ambientales que genera la botella PET son:

- Ocasiona enfermedades debido a la contaminación de los alimentos a través del contacto de éstos con algún componente utilizado en la fabricación del PET.
- Afectación trascendental al medio devastando la vida humana debido a la contaminación de mares, expulsión de sustancias dañina por el acopio de estos materiales en diferentes puntos de la tierra, contaminación de reservas naturales.
- Difícil expulsión del medio debido a la demora de su descomposición, tardando en la mayoría de casos más de 600 años.

### **2.2.4. Cemento adicionado ICo**

Es un cemento portland hidráulico adicionado que se fabrica en base a la molienda del Clinker Portland con materias calizas y/o inertes hasta un máximo de 30% (NTP 334.090, 2020).

Este cemento adicionado es también llamado cemento extra fuerte – bolsa roja; con este tipo de cemento se elabora concretos de excelente trabajabilidad, resistencia mecánica óptima, fraguado inicial alto, menor riesgo de fisura y amigable con el medio ambiente. Su aplicación es versátil, por ejemplo, en la construcción de cualquier estructura que no requieren propiedades específicas, reparaciones, remodelaciones, fabricación de morteros, entre otras (Pacasmayo).

#### **2.2.4. Agua gris**

Las aguas grises se originan de las actividades cotidianas, su procedencia es de toda fuente excepto las que provienen del inodoro, urinario y bidé, ya que estas conforman las aguas negras, algunos autores consideran dentro de este grupo a las aguas provenientes del lavaplatos. Las aguas grises se clasifican en claras y oscuras, las primeras tienen como fuente de procedencia a tinas, duchas y lavamanos, y las segundas a lavadoras y lavaplatos. Los porcentajes aproximados de aguas residuales de una vivienda según la fuente de procedencia es: 34% inodoros, 22% lavadoras, 7% lavamanos, 10% lavaplatos y 27% de duchas y tinas, mientras que la composición porcentual de aguas grises de una vivienda es: 33% lavadoras, 11% lavamanos, 15% lavaplatos y 41% de duchas y tinas, representando el total de aguas grises de 60 a 70% del total de agua residual (Franco, 2007).

##### **2.2.4.1. Sistema de tratamiento de aguas grises**

Un sistema es un conjunto de componentes que interactúan entre si desarrollando procesos físicos, químicos o biológicos para un fin determinado. El diseño del sistema es muy importante a tener en cuenta para evitar el sobredimensionamiento, por consiguiente, evitar mayores gastos.

El sistema de tratamiento de aguas grises se implementa según el grado de contaminantes provenientes de las distintas fuentes existentes para eliminar o disminuir tales contaminantes, y así alcanzar la calidad requerida según el uso que se le quiera dar (Velarde, Sianca, Castro, Him, & Gómez, 2019). Uno de los sistemas de tratamientos primarios de aguas grises que comúnmente se utilizan debido al bajo costo y por ser factible es la filtración, este sistema está conformado por capas de materiales granulares, las primeras capas son materiales finos y mientras más se va profundizando se va colocando materiales más gruesos, el agua gris circula por este



conjunto de capas, las cuales van reteniendo los contaminantes, logrando así obtener al final una agua tratada con mejores características fisicoquímicas y/o microbiológicas que la inicial (Palmer & Corpus, 2018).

#### **2.2.4.2. Reutilización de aguas grises**

La Ley 21075 (2018) del Ministerio de Obras Públicas de Chile señala las aplicaciones que se les puede dar a las aguas grises tratadas, las cuáles son las siguientes: urbano, que viene hacer el riego de jardines y recarga de cisternas de inodoros; recreativo, que viene hacer el riego de áreas verdes públicas como son los campos deportivos, parques, bosques, etc.; ornamental, que viene hacer el riego de las áreas verdes privadas; industrial, que viene hacer el uso del agua gris tratada para cualquier proceso de fabricación de productos excepto el de productos alimenticios y fines de refrigeración no evaporativos; y por último ambiental, que viene hacer el riego de repoblaciones de bosques, conservación de humedales y otras aplicaciones que colaboren a la protección y sostenible del medio ambiente.

### 2.3. Definición de términos básicos

**Losa aligerada:** Es un elemento estructural generalmente horizontal con espesor limitado respecto a su ancho y largo, es armada en una o dos direcciones según el tipo de apoyo existente en su contorno y es usado como techo o piso (NTE E.060, 2020).

**Ladrillo ecológico:** Es el ladrillo que durante su proceso de fabricación no se cuece, es decir, implica un menor impacto ambiental respecto al ladrillo convencional (Balvin, Barrios, & Canchari, 2019).

**Aserrín:** Son desperdicios de madera con aspecto de polvo que resulta de cortar, tallar, cepillar o en trabajos de acabados de tablas (Contreras, Cotrina, Delgado, Mendieta, & Sanchez, 2020).

**Botella reciclada PET:** Envase de plástico de tereftalato de polietileno empleado particularmente para bebidas, reutilizado a través de un procedimiento de modificación a fin de hacer un objetivo planeado (Aguilera & Diestra, 2017).

**Cemento adicionado ICo:** Es el cemento compuesto que se obtiene al adicionar hasta el 30 % de filler calizo u otro material al Clinker del cemento portland (ASOCEM, 2016).

**Agua reciclada gris:** Es el agua doméstica proveniente de diferentes fuentes, excepto del inodoro que es tratada a través de un sistema para ser reutilizada en algún fin establecido (Kestler, 2004).

## CAPÍTULO III: MATERIALES Y MÉTODOS

### 3.1. Materiales y Equipos

#### 3.1.1. Materiales

- Aserrín de madera de pino
- Hojuelas de botella reciclada PET
- Cemento adicionado ICo
- Agua reciclada gris del lavado de ropa

#### 3.1.2. Equipos

- Balanza con capacidad menor a 1 kg, con aproximación y exacta a 0.1g o 0.1%
- Balanza con capacidad mayor a 1 kg, sensible a 0.1g o menos
- Tamices que cumplan la norma NTP 350.001
- Picnómetro aforado de 500 cm<sup>3</sup>
- Molde metálico con forma de un tronco de cono (diámetro interior superior 40mm±3mm, diámetro interior inferior 90mm±3mm y altura 75mm±3mm)
- Barra compactadora de metal con cara plana (masa de 340g±15g y diámetro 25mm±3mm)
- Varilla de apisonado lisa de acero (16mm de diámetro, 600mm de longitud)
- Cucharón
- Placa de vidrio
- Termómetro con un rango de 10°C a 32°C y con lecturas de 0,5C°
- Recipiente cilíndrico de metal con una altura aproximadamente igual al diámetro
- Canasta de alambre N°6 (3,35mm) con aberturas menores al tamaño mínimo del agregado con una capacidad de 4 a 7 litros
- Tanque de agua hermético
- Molde de madera 30x25x15 cm
- Mezcladora de concreto 5P3 con motor 5.5HP
- Cono de Abrams
- Equipo de ensayo flexo tracción
- Cuña para medición del alabeo

## 3.2. Metodología

### 3.2.1. Localización

La presente se ha desarrollado en la región, provincia y distrito de Cajamarca, en el Laboratorio de Ensayo de Materiales “Mg. Ing. Carlos Esparza Díaz” de la Facultad de Ingeniería, Escuela Académico Profesional de Ingeniería Civil de la Universidad Nacional de Cajamarca.

### 3.2.2. Época de la investigación

La investigación se desarrolló desde diciembre del 2021 hasta agosto del 2022.

### 3.2.3. Tipo, nivel, diseño y enfoque de la investigación

**Tabla 3**

*Tipo, nivel, diseño y enfoque de la investigación*

Tipo de investigación	Aplicada
Enfoque de investigación	Cuantitativo
Nivel de investigación	Descriptivo
Diseño de investigación	Experimental

### 3.2.4. Población

Está constituida por especímenes de ladrillos ecológicos para losas aligeradas elaborados con: aserrín, botella reciclada PET, cemento adicionado ICo y agua reciclada gris.

### 3.2.5. Muestra

La muestra es no probabilística, por conveniencia, para lo cual se consideró la NTP 399.613:2017 de ladrillos de arcilla para losas aligeradas, en la que señala que se debe contar mínimamente con 10 especímenes para realizar los diferentes ensayos; por tanto, se elaboraron 25 especímenes de ladrillos ecológicos para losas

aligeradas elaborados con: aserrín, botella reciclada PET, cemento adicionado ICo y agua reciclada gris.

### 3.2.6. Unidad de análisis y unidad de observación

La unidad de análisis son las propiedades físico – mecánicas de los ladrillos ecológicos para losas aligeradas.

La unidad de observación son los especímenes de ladrillos ecológicos para losas aligeradas.

### 3.2.7. Técnicas e instrumentos de recolección de datos

Las técnicas fueron: la observación directa y la medición.

Los instrumentos fueron: equipos para realizar los ensayos y formatos para registrar los datos.

## 3.3. Propiedades físicas del aserrín de madera de pino

Las propiedades del aserrín de madera de pino se determinaron empleando las normas técnicas peruanas de agregados convencionales para concreto; por el motivo, de no existir normativa peruana a la fecha para determinar las propiedades de este material como agregado.

### 3.3.1. Granulometría del aserrín de madera de pino

Se procedió según la NTP 400.012:2021

- Secar la muestra a peso constante a temperatura ambiente.
- Colocar la muestra en los tamices y agitar manualmente.
- Verificar la masa total con la sumatoria de masas retenidas en cada tamiz, difiriendo máximo el 0,3% sobre la masa total.
- Calcular el módulo de fineza del agregado fino con la siguiente expresión:

$$Mf_{AF} = \sum \%accum. ret. (n^{\circ}100, n^{\circ}50, n^{\circ}30, n^{\circ}16, n^{\circ}8, n^{\circ}4)/100 \quad (01)$$

### 3.3.2. Peso específico y absorción del aserrín de madera de pino

Se procedió según la NTP 400.022:2021

- Secar la muestra a peso constante a temperatura ambiente, posteriormente saturar con agua durante un período de  $24h \pm 4h$ .
- Luego secar la muestra uniformemente con el fin de lograr la condición de saturada superficialmente seca.
- A continuación, colocar la muestra suelta parcialmente seca en el molde llenándolo hasta el tope y amontonar material adicional por encima de la parte superior. Luego con la barra compactadora dar 25 golpes a caída libre cada uno; levantar el molde verticalmente, la ligera caída de la muestra moldeada indica que ha llegado a un estado de superficie seca.
- Luego se procede a llenar parcialmente el picnómetro con agua, introducir en el picnómetro  $500g \pm 10g$  de muestra saturada superficialmente seca. Luego llenar de agua adicional hasta aproximadamente el 90% de su capacidad, agitar el picnómetro manualmente para eliminar las burbujas de aire. Una vez eliminado las burbujas llevar el nivel de agua en el picnómetro a su capacidad de calibración; se procede a determinar la masa total del picnómetro, la muestra, y el agua. Por último, retirar la muestra del picnómetro, secar a temperatura ambiente a una masa constante, y determinar la masa; además, determinar la masa del picnómetro lleno a su capacidad de calibración con agua a  $23,0^{\circ}C \pm 2,0^{\circ}C$ .
- Cálculos:

#### **Peso específico sobre la base seca (OD):**

$$P. e (OD) = A / (B + S - C) \quad (2)$$

#### **Peso específico sobre la base saturada superficialmente seca (SSD):**

$$P. e (SSD) = S / (B + S - C) \quad (3)$$

#### **Peso específico aparente:**

$$P. e. apar. = A / (B + A - C) \quad (4)$$

**Absorción:**

$$\text{Absorción \%} = 100[(S - A)/A] \quad (5)$$

Donde:

A= masa de la muestra secada a temperatura ambiente, g

B= masa del picnómetro llenado de agua hasta la marca de calibración, g

C= masa del picnómetro, muestra y el agua hasta la marca de calibración, g

S= masa de la muestra de saturado superficialmente seca, g

**3.3.3. Peso unitario del aserrín de madera de pino**

Se procedió según la NTP 400.017:2020

- Secar la muestra a temperatura ambiente a peso constante.
- Calcular el volumen del recipiente.
- El procedimiento de apisonado consiste en llenar, nivelar y apisonar con 25 golpes uniformemente distribuido sobre la superficie cada capa del agregado colocado, haciendo un total de 3 capas.
- El procedimiento para peso suelto consiste en llenar hasta el reboce del recipiente agregado con un cucharón, la descarga se hará a una altura máxima de 50 mm encima del borde superior del recipiente, evitando la segregación del tamaño de partículas que constituyen la muestra.
- En los procedimientos precedentes determinar la masa del recipiente más su contenido, y la masa del recipiente vacío.
- Cálculos:

**Peso unitario en condición seca**

$$M = (G - T)/V \quad (6)$$

Donde:

M= Peso unitario, kg/m<sup>3</sup>

G= Masa del recipiente más su contenido, kg

T= Masa del recipiente, kg

V= Volumen del recipiente, m<sup>3</sup>

**Volumen del recipiente:**

$$V = (W - M)/D \quad (7)$$

Donde:

V= Volumen del recipiente, m<sup>3</sup>

W= Masa del agua, placa de vidrio, y recipiente, kg

M= Masa de la placa de vidrio y recipiente, kg

D= Densidad del agua para la temperatura medida, kg/m<sup>3</sup>

**3.3.4. Contenido de humedad del aserrín de madera de pino**

Se procedió según la NTP 339.185:2021

- Determinar la masa de la muestra con una precisión del 0,1%.
- Luego se procede a secar a la muestra.
- Determinar la masa de la muestra seca con una aproximación de 0,1 %
- Cálculos:

$$P = 100(W - D)/D \quad (8)$$

Donde:

P= Contenido total de humedad evaporable de la muestra en porcentaje

W= Masa de la muestra húmeda original en gramos

D= Masa de la muestra seca en gramos

**3.4. Propiedades físicas de las hojuelas de botella PET**

Las propiedades de las hojuelas de botella PET se determinaron empleando las normas técnicas peruanas de agregados convencionales para concreto; por el motivo, de no existir normativa peruana a la fecha para determinar las propiedades de este material como agregado.



### 3.4.1. Granulometría de las hojuelas de botella PET

Se procedió según la NTP 400.012:2021

Se realizó el ensayo de acuerdo con lo explicado en la sección 3.3.1.

### 3.4.2. Peso específico y absorción de las hojuelas de botella PET

Se procedió según la NTP 400.021:2020

- Secar la muestra hasta una masa constante a una temperatura ambiente.
- Posteriormente saturar con agua durante un período de 24h±4h.
- Retirar la muestra del agua y hacer rodar sobre un paño absorbente grande, hasta que se eliminen todas las partículas visibles de agua.
- Determinar la masa de la muestra de ensayo, en la condición de superficie saturada seca.
- Después de la determinación de la masa en aire, colocar inmediatamente la muestra saturada superficialmente seca en la canastilla y suspender en el tanque de agua. Determinar su masa aparente en agua a 23°C±2,0°C.
- Secar la muestra de ensayo hasta una masa constante a temperatura ambiente y determinar la masa.
- Cálculos:

#### **Peso específico, en base al agregado seco (OD):**

$$P. e (OD) = A/(B - C) \quad (9)$$

#### **Peso específico, en base al agregado saturado superficialmente seco (SSD):**

$$P. e (SSD) = B/(B - C) \quad (10)$$

#### **Peso específico aparente:**

$$P. e. apa. = A/(A - C) \quad (11)$$

#### **Absorción:**

$$Absorción \% = 100[(B - A)/A] \quad (12)$$

Donde:

A= masa de la muestra secada a la temperatura ambiente en aire, g

B= masa de la muestra de ensayo de superficie saturada seca en aire, g

C= masa aparente de la muestra de ensayo de superficie saturada seca en agua, g

#### **3.4.3. Peso unitario de las hojuelas de botella PET**

Se procedió según la NTP 400.017:2020

Se realizó el ensayo de acuerdo con lo explicado en la sección 3.3.3.

#### **3.4.4. Contenido de humedad de las hojuelas de botella PET**

Se procedió según la NTP 339.185:2021

Se realizó el ensayo de acuerdo con lo explicado en la sección 3.3.4.

#### **3.5. Propiedades del cemento adicionado ICo**

Se utilizó cemento adicionado ICo de la empresa Pacasmayo, las propiedades de este cemento cumplen con la NTP 334.090 y se detallan en su ficha técnica, por esta razón ya no se determinó sus propiedades en laboratorio.

#### **3.6. Propiedades del agua reciclada gris**

El agua gris una vez tratada por el sistema de filtración, se procedió a determinar sus propiedades en el laboratorio para examinar su uso en la mezcla del ecoladrillo según la NTP 339.088.

Según la NTP 339.088 (2021) los límites químicos opcionales para el agua de mezcla combinada se detallan en la siguiente tabla:

**Tabla 4***Límite químicos opcionales para el agua de mezcla combinada*

	Límite	Métodos de Ensayo
Concentración máxima en el agua de mezcla combinada, ppm		
A. Cloruro como Cl <sup>-</sup> , ppm		
1 En concreto pretensado, tableros de puentes, o designados de otra manera.	500	NTP 334.086
2 Otros concretos reforzados en ambientes húmedos o que contengan aluminio embebido o metales diversos o con formas metálicas galvanizadas permanentes	1000	NTP 334.086
B. Sulfatos como SO <sub>4</sub> , ppm	3000	NTP 334.086
C. Álcalis como (Na <sub>2</sub> O+0,658 K <sub>2</sub> O), ppm	600	NTP 334.086
D. Sólidos totales por masa, ppm	50 000	ASTM C1603

*Nota.* Adaptada de “CONCRETO. Agua de mezcla utilizada en la producción de concreto de cemento hidráulico. Especificaciones.”, NTP 339.088, 2021, 4<sup>a</sup> Edición, Normas Técnicas Peruanas, INACAL, <https://bit.ly/3BqAxt9>. CC BY 4.0.

### 3.7. Dosificación de mezcla para la elaboración del ladrillo ecológico

La dosificación de mezcla para la elaboración del ladrillo ecológico se determinó diseñando la mezcla por el método del módulo de finura de la combinación de los agregados, debido a que no existe norma a la fecha que especifique el diseño de mezcla para ladrillos ecológicos. Como sabemos este método se aplica para el diseño de mezcla de concreto convencional; en relación con eso, para su desarrollo se determinó el módulo de finura del aserrín de madera de pino (agregado fino) y hojuelas de botella reciclada PET (agregado grueso) como indica el método. Además, en este método los porcentajes de agregado fino y grueso se modifican en función de

sus propios módulos de finura, diferentes resistencias, y en consecuencia se va modificando la relación agua – cemento.

### 3.8. Propiedades físico mecánicas del ladrillo ecológico

Las propiedades físico mecánicas del ladrillo ecológico para losa aligerada se determinó empleando la NTP 399.613:2017, norma técnica utilizada para ladrillos de arcilla para losa aligerada; por el motivo, de no existir normativa peruana a la fecha para determinar las propiedades de este material.

#### 3.8.1. Flexo tracción

Se procedió según la NTP 399.613:2017

- Se ensayarán 5 especímenes enteros, secos y enfriados. El ensayo inicia apoyando el espécimen en el sentido de su mayor medida encima de dos barras de acero sólido. Luego se procede a aplicar la carga en la parte superior y en el centro del espécimen, en la dirección de la altura del espécimen mediante una plancha de acero.

- Cálculo:

$$S = \frac{3W(l/2 - x)}{bd^2} \quad (13)$$

Donde:

S= Resistencia a la flexo - tracción del espécimen en el plano de falla, Pa.

W= Máxima carga aplicada con la máquina de prueba, N.

l= Distancia entre apoyos, mm.

b= Ancho neto (entre caras, quitando los huecos) del espécimen en el plano de falla, mm.

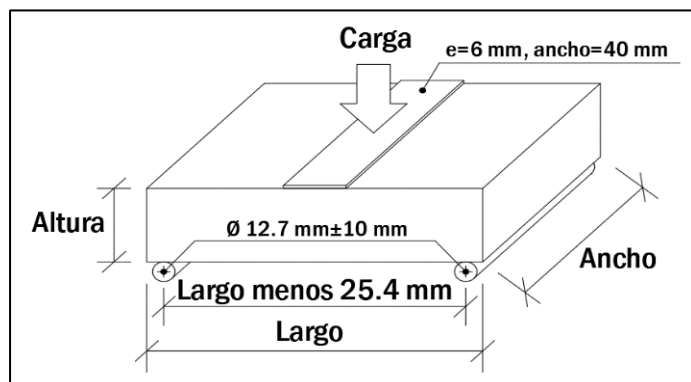
d= Altura del espécimen en el plano de falla, mm.

x= Longitud promedio desde el centro del espécimen hacia el plano de falla, medida en el sentido entre apoyos, a lo largo de la línea central de la superficie sometida a tensión, mm.

En la siguiente figura 1 se muestra la aplicación de la carga en el espécimen durante el ensayo de flexo – tracción:

**Figura 1**

*Ensayo de flexo tracción*



*Nota.* Adaptada de “NTP 339.613”, 2017, <https://bit.ly/3sdiAS2>. CC BY 4.0.

### 3.8.2. Absorción

Se procedió según la NTP 399.613:2017

Se ensayará 5 especímenes con un ancho y altura igual al espécimen inicial, y con una longitud igual a la mitad  $\pm$  25 mm de la longitud del espécimen inicial.

#### 3.8.2.1. Sumersión en frío de 5 y 24 horas

- El ensayo se inicia pesando cada espécimen seco.
- Luego se introduce en agua limpia por el período establecido.
- Después quitar del agua y deshidratar externamente con un trapo el espécimen, finalmente pesar cada espécimen
- Cálculo:

$$\text{Absorción \%} = 100(W_s - W_d)/W_d \quad (14)$$

Donde:

$W_d$ = Peso seco del espécimen

$W_s$ = Peso saturado del espécimen, después de la sumersión en agua fría

### 3.8.2.2. Sumersión en caliente de 1,2 y 5 horas

- Los especímenes a ensayar serán los mismos que se ensayaron en frío.
- Se inicia con la introducción del espécimen en agua limpia, enseguida se calienta hasta el punto de ebullición, después hervir por el tiempo especificado, luego se procede a entibiar.
- Finalmente se retira, se deshidrata externamente con un trapo y se pesa cada espécimen.
- Cálculo:

$$\text{Absorción \%} = 100(W_b - W_d)/W_d \quad (15)$$

Donde:

$W_d$ = Peso seco del espécimen

$W_b$ = Peso del espécimen saturado, después de la sumersión en agua caliente

### 3.8.3. Eflorescencia

Se procedió según la NTP 399.613:2017

- Se inicia seleccionando 5 pares de especímenes secos, enteros y con superficie limpia, teniendo cada par el mismo aspecto.
- Luego se procede a colocar un espécimen de cada par en contacto con agua destilada por 7 días, dejando a los otros libres.
- Una vez terminado los 7 días cada par se seca a temperatura ambiente y a masa constante.
- Finalmente, secado los especímenes se procede a observar cada par a una distancia de 3 metros, con una iluminación de 538,2 lm/m<sup>2</sup> si hay semejanza entre ellos, clasificando como “no eflorescente” cuando se asemejan y “eflorescente” cuando no se asemejan entre ellos.

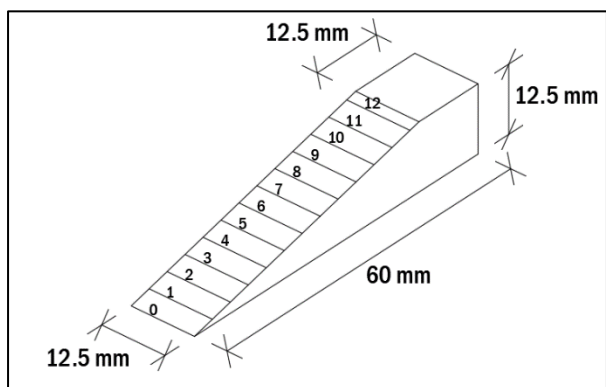
### 3.8.4. Alabeo

Se procedió según la NTP 399.613:2017

- Se selecciona 10 especímenes enteros, secos y con superficie limpia.
- Luego se procede a medir el alabeo de cada espécimen en los bordes y superficies con la cuña de medición, según siguiente detalle:

#### Figura 2

Cuña para la medición de alabeo



*Nota.* Adaptada de “NTP 339.613”, 2017, <https://bit.ly/3sdiaS2>. CC BY 4.0.

#### 3.8.4.1. Superficie cóncava

Se pone la varilla con borde recto longitudinal o diagonalmente a lo largo de la superficie cóncava, luego medir con la cuña la longitud mayor de la superficie del espécimen a la varilla, siendo esta la distorsión de la superficie cóncava.

#### 3.8.4.2. Borde cóncavo

Se pone la varilla con borde recto entre los extremos del borde cóncavo, luego medir con la cuña la longitud mayor del borde del espécimen a la varilla, siendo esta la distorsión del borde cóncavo.

#### 3.8.4.3. Superficie convexa

Se pone en contacto la superficie convexa con la superficie plana de acero o vidrio de dimensiones mínimas de 300 mm x 300 mm, las esquinas de la superficie convexa tiene que estar equidistantes a la superficie plana. Luego medir con la cuña las longitudes de las 4 esquinas respecto a la superficie plana, siendo la distorsión el promedio de las 4 medidas.

#### **3.8.4.4. Borde convexo**

Se pone la varilla con borde recto entre los extremos del borde convexo, luego medir con la cuña la longitud mayor del borde del espécimen a la varilla, siendo esta la distorsión del borde convexo.

#### **3.8.5. Variación de la dimensión**

Se procedió según la NTP 399.613:2017

Se empleará 10 especímenes secos, enteros y característicos del conjunto. Medir el ancho, largo y altura de cada espécimen con una regla de acero graduada en milímetros de tamaño conforme al espécimen.

### **3.9. Tratamiento y análisis de datos y presentación de resultados**

Los datos se han recolectado en fichas y se han procesado mediante el uso del programa Microsoft Excel. Los resultados obtenidos se analizaron a la luz de las Normas Técnicas existentes, y se presentaron en tablas y figuras.



## CAPÍTULO IV: ANÁLISIS Y DISCUSIÓN DE RESULTADOS

### 4.1. Propiedades físicas: aserrín, hojuelas de botella PET; y propiedades químicas del agua reciclada gris

#### 4.1.1. Propiedades físicas del aserrín de madera de pino

**Tabla 5**

*Propiedades físicas del aserrín de madera de pino*

ASERRÍN DE MADERA DE PINO														
Granulometría								Humedad (%)	Peso específico (g/cm <sup>3</sup> )			Absorción (%)	Peso unitario (g/cm <sup>3</sup> )	
% Que pasa los tamices								94.4	Od	Ssd	Apar.	681.4	Sin varill	Varill
3/8"	Nº 4	Nº 8	Nº 16	Nº 30	Nº 50	Nº 100	Nº 200		0.14	1.06	1.88		0.134	0.171
100.0	98.8	94.5	74.0	38.5	11.8	4.1	0.7							

En la tabla se observa que la granulometría del aserrín de madera de pino pasa en su totalidad el tamiz 3/8", se retiene en su menor parte en el tamiz Nº 4 y se retiene en su mayor parte en el tamiz Nº 200; por consiguiente, es un agregado fino según la NTP 339.047. Además, está dentro del huso granulométrico para agregado fino que se especifica en la NTP 400.037.

Por otra parte, el peso específico aparente del aserrín de madera de pino está próximo a 1.12 g/cm<sup>3</sup>; por lo que, se puede considerar un agregado ligero según la NTP 339.047.

#### 4.1.2. Propiedades físicas de las hojuelas de botella PET

**Tabla 6**

*Propiedades físicas de las hojuelas de botella PET*

Hojuelas de botella PET												
Granulometría						Humedad (%)	Peso específico (g/cm <sup>3</sup> )			Absorción (%)	Peso unitario (g/cm <sup>3</sup> )	
% que pasa los tamices						17.6	OD	SSD	Aparente	9.4	sin varill	varill
3/4"	1/2"	3/8"	Nº 4	Nº 8	Nº 16		0.99	1.08	1.09		0.259	0.286
100.0	99.4	84.8	17.6	1.7	0.0							

En la tabla 6 se observa que las hojuelas de botella PET se retienen predominantemente en el tamiz N°4; por consiguiente, es un agregado grueso según la NTP 339.047. Además, la granulometría de las hojuelas de botella PET eran próximas al huso granulométrico 7 para agregado grueso establecido en la NTP 400.037.

Asimismo, el peso específico aparente de las hojuelas de botella PET fue menor a 1.12 g/cm<sup>3</sup>; por lo que, se considera un agregado ligero según la NTP 339.047.

Finalmente, durante el ensayo de peso unitario varillado se observó que una vez compactado las hojuelas de botella PET se tenía vacíos relativamente grandes; en consecuencia, es un agregado de granulometría abierta según lo especificado en la NTP 400.011.

### 4.1.3. Propiedades químicas del agua reciclada gris

**Tabla 7**

*Propiedades químicas del agua reciclada gris*

Agua reciclada gris del lavado de ropa			
Parámetro	Unidad	Lcm	Resultado
Cloruro (Cl <sup>-</sup> )	mg/l	0.0650	28.9
Sulfato (SO <sub>4</sub> <sup>=</sup> )	mg/l	0.0700	469.0
Alcalinidad total (CaCO <sub>3</sub> )	mg/l	0.8500	1080.2
Sólidos Volátiles	mg/l	2.5000	68.5

*Nota.* LCM: Límite de Cuantificación del Método

Las propiedades químicas del agua reciclada gris cumplen los límites químicos opcionales para el agua de mezcla combinada especificado en la NTP 339.088.

Los resultados muestran que, en relación al primer objetivo, los materiales reciclados como el aserrín y las botellas PET y el agua gris cumplen con los estándares de las normas técnicas, además de ser una excelente opción para contribuir a la disminución de la contaminación ambiental. Concordando con lo referido por Gareca y otros (2020), que la elaboración de ladrillos ecológicos puede ser usados en la construcción sin afectar la calidad y que son capaces de competir con los ladrillos tradicionales de arcilla; además, el proceso de producción es limpia y cuenta con excelentes propiedades mecánicas (Martínez & Cote, 2014).

## 4.2. Dosificación de mezcla para la elaboración del ladrillo ecológico

**Tabla 8**

*Dosificación de mezcla para la elaboración del ladrillo ecológico*

<b>Dosificación de mezcla para la elaboración del ladrillo ecológico</b>				
Dosificación	Cemento	Aserrín de madera de pino	Hojuelas de botella PET	Relación en peso agua gris reciclada - cemento
Peso	1.00	0.41	1.23	1.92
Volumen	1.00	2.37	6.01	1.92

Con respecto a la dosificación para la elaboración del ladrillo ecológico, se obtuvo una mezcla con un asentamiento de 3/4" (consistencia plástica); obteniéndose un ladrillo poroso, debido a la geometría de las hojuelas de botella PET que no permiten un óptimo acomodo de los componentes de la mezcla; además, se determinó que la óptima relación agua/cemento es 1.92; a diferencia de lo que halló en su investigación Huachohuilca (2019), que la mezcla más adecuada para losas aligeradas es de 90% de cartón con relación agua cemento "a/c" igual a 0.5. Se nota una clara diferencia entre los resultados de esta investigación con los de Huachohuilca debido a que el aserrín presenta una elevada absorción por tanto requiere mayor cantidad de agua.

## 4.3. Resistencia a la Flexo tracción del ladrillo ecológico

**Tabla 9**

*Resistencia a la flexo tracción del ladrillo ecológico*

<b>Ladrillo ecológico para losa aligerada</b>		
Propiedad mecánica	Según NTP	Según muestra
Resistencia a la flexo - tracción (kg/cm <sup>2</sup> )	2.20	6.21 (a los 10 días)

Se obtuvo una resistencia a la flexo tracción = 6.21 kg/cm<sup>2</sup> a la edad de 10 días; asemejándose a los resultados de Salinas & Vega (2019), en cuyo ladrillo para losa aligerada (hechos con bolsas plásticas) obtuvieron una resistencia a la flexo tracción mayor a 2.20 kg/cm<sup>2</sup>, que es la resistencia mínima exigida en la norma NTP 331.040; es decir que el ladrillo elaborado en la presente investigación será capaz de soportar cargas durante el proceso de construcción y operación de losas aligeradas.

#### 4.4. Absorción, eflorescencia, alabeo y variación dimensional del ladrillo ecológico

**Tabla 10**

*Propiedades físicas del ladrillo ecológico*

<b>Ladrillo ecológico para losa aligerada</b>		
Propiedades físicas	Según NTP	Según muestra
Absorción (%)	<22	30.0
Eflorescencia	No eflorescente	No eflorescente
Alabeo (mm)	2	1.8
Variación de la dimensión (mm)	± 2.0	-1.6

En la tabla se observa que, el ladrillo ecológico tuvo una absorción igual a 30.0%, sobrepasando en un 8% lo estipulado en la NTP 331.017; mientras que el ladrillo diseñado por Molina y otros (2007) tuvo una absorción igual a 0,29%; la clara diferencia se debe a que el ladrillo ecológico de la presente investigación uso como agregado fino el aserrín, que absorbe gran cantidad de agua, mientras que los de Molina y otros (2007) su componente principal fue el PET, el cual tiene baja absorción de agua.

También se obtuvo una variación dimensional = -1.6 mm, y no presentó eflorescencia, dichos valores están dentro de los parámetros que señala la NTP 331.040, de tener una variación dimensional de ± 2m y de no efloreecer. Asimismo, se obtuvo un alabeo = 1.8mm, estando dentro de lo estipulado en la NTP 331.014.

Los resultados muestran que, el ladrillo ecológico diseñado cumple con la mayoría de especificaciones establecidas en las diversas normas técnicas peruanas, convirtiéndose en una excelente opción para usar como material constructivo.

## CAPÍTULO V

### CONCLUSIONES Y RECOMENDACIONES

#### 5.1. Conclusiones

- Las propiedades físicas del aserrín de madera de pino, en lo referido a su granulometría como agregado fino, cumple lo estipulado en la NTP 400.037.
- Las propiedades físicas de las hojuelas de botella PET, en lo referente a su granulometría como agregado grueso, se aproxima al uso granulométrico 7 acorde a la NTP 400.037; asimismo, su peso específico aparente es menor a  $1.12 \text{ g/cm}^3$ ; por tanto, se considera un agregado ligero según la NTP 339.047.
- Las propiedades químicas del agua gris proveniente del lavado de ropa cumplen los límites químicos opcionales de agua de mezcla combinada especificada en la NTP 339.088.
- Para determinar la dosificación de la mezcla del ladrillo ecológico se consideró el método de finura de la combinación de los agregados, y se obtuvo una mezcla con un asentamiento de  $3/4"$  (consistencia plástica).
- Se concluye que, el ladrillo ecológico para losas aligeradas, elaborado con: aserrín, botella reciclada PET, cemento adicionado ICo y agua reciclada gris cumple en un 80 % con las propiedades físico mecánicas estipuladas en la NTP 399.613; toda vez que cumple con las características de flexo tracción=  $6.21 \text{ kg/cm}^2$ , eflorescencia= no eflorece, alabeo=  $1.8 \text{ mm}$  y variación dimensional=  $-1.6 \text{ mm}$ , a excepción de la absorción= 30% que no cumplía con lo señalado en la NTP 331.017.

#### 5.2. Recomendaciones

- Se recomienda diseñar la mezcla para la elaboración del ladrillo ecológico con otros métodos: ACI, Fuller y Walker, a fin de comparar y determinar cuál es el mejor método para obtener una óptima dosificación.
- Se recomienda investigar el comportamiento del ladrillo ecológico para muros de albañilería.
- Se recomienda plantear investigaciones enfocadas en evaluar el impacto ambiental que genera la elaboración de ladrillos ecológicos.

## REFERENCIAS

- Aguilera, G., & Diestra, V. (2017). *Influencia de la fibra de PET a partir de botellas recicladas sobre el comportamiento mecánico en un concreto aplicado en prefabricados [Trabajo de investigación de ingeniería, Universidad Nacional de Trujillo]*. Obtenido de <https://bit.ly/3gOiNw5>
- ASOCEM. (2016). Tecnología del cemento: Los cementos adicionados. ASOCEM, 50-53. Obtenido de <https://bit.ly/353EnKw>
- Balvin, R., Barrios, K., & Canchari, J. (2019). *Fabricación de ladrillos ecológicos para la construcción utilizando poliestireno expandido granular Biowall [Trabajo de investigación para optar el grado académico de bachiller, Universidad San Ignacio de Loyola]*. Repositorio Institucional. Obtenido de <https://bit.ly/3oQa7K1>
- Barrera, A. (2016). *El aserrín como material expresivo en el diseño interior [Tesis de diseño, Universidad del Azuay]*. Repositorio Institucional. Obtenido de <https://bit.ly/3swf0sQ>
- Bolaños, J. (2019). *Reciclado de Plástico PET [Tesis de ingeniería, Universidad Católica San Pablo]*. Obtenido de <https://bit.ly/3BrYPkt>
- Carpezat, C. (2011). *Biodegradación de madera de Pinus radiata D. Don modificada térmicamente [Tesis de ingeniería, Universidad Austral de Chile]*. Tesis Electrónicas UACH. Obtenido de <https://bit.ly/3B89Zuc>
- Chino, L., & Mathios, A. (2020). *Elaboración de ladrillos ecológicos a base de plásticos PET reutilizados y aserrín de la especie Huayruro (Ormosia Coccinea) de las industrias medreras en Ucayali, Perú [Tesis de ingeniería, Universidad Nacional de Ucayali]*. Repositorio institucional. Obtenido de <https://bit.ly/3hUyO7l>
- Contreras, G., Cotrina, L., Delgado, N., Mendieta, M., & Sanchez, R. (2020). *Fabricación de baldosas para piso a base de aserrín [Tesis de pregrado, Universidad San Ignacio de Loyola]*. Obtenido de <https://bit.ly/3HSeLPI>

- Credo, K. (2019). *Microorganismos degradadores del aserrín de Calycophyllum spruceanum (Bent.) Hook Y Guazuma crinita C.Martius a diferentes niveles de humedad en condiciones naturales [Tesis de pregrado, Universidad Nacional Agraria de la Selva]*. Obtenido de <https://bit.ly/3HHSYtl>
- Daudén, J. (03 de julio de 2020). *ArchDaily*. Obtenido de Reutilización y reciclaje de materiales en 10 proyectos de interiores: <https://bit.ly/3rT5uAT>
- Díaz, E. (2019). *Eficiencia económica y estructural del ladrillo de concreto para losa aligerada con adición de poliestireno en diferentes porcentajes*. [Tesis de grado, Universidad Privada del Norte]. Obtenido de <https://bit.ly/3G3GwGs>
- Echeverría, E. (2017). *Ladrillos de concreto con plástico PET*. [Tesis de pregrado, Universidad Nacional de Cajamarca]. Obtenido de <https://bit.ly/3UuxXZI>
- Franco, M. (2007). *Tratamiento y reutilización de aguas grises con aplicación a caso en Chile [Tesis de ingeniería, Universidad de Chile]*. Repositorio Academico. Obtenido de <https://bit.ly/3GlnVML>
- Gareca, M., Andrade, M., Poll, D., Barrón, F., & Villarpando, H. (2020). Nuevo material sustentable: ladrillos ecológicos a base de residuos inorgánicos. *Ciencia, tecnología e innovación*, 18(21), 25-61. Obtenido de <https://bit.ly/3Gn5qB5>
- Huachi, J., & Rodríguez, J. (2010). *Estudio de factibilidad para reciclar envases plásticos de Polietileno Tereftalato (PET), en la ciudad de Guayaquil [Tesis de ingeniería, Universidad Politécnica Salesiana]*. Repositorio Institucional. Obtenido de <https://bit.ly/3BaVNkc>
- Huachohuilca, G. (2019). *Propuesta para la elaboración de ladrillos ecológicos a partir del cartón para el mejoramiento en losas aligeradas en la provincia de Huancayo*. [Tesis de pregrado, Universidad Continental]. Obtenido de <https://bit.ly/3TNrnfJ>
- Huaman, E. (2016). *"Elaboración de ladrillos ecológicos con plástico y papel reciclado, como alternativa para la construcción de viviendas en el distrito de Cajamarca 2016" [Tesis de ingeniería, Universidad Alas Peruanas ]*. Obtenido de <https://bit.ly/3UxMAel>



- Huirma, H. (2021). *Elaboración de bloques de concreto con la adición de aserrín para el uso en edificaciones de albañilería confinada, Juliaca - Puno 2021 [Tesis de pregrado, Universidad César Vallejo]*. Obtenido de <https://bit.ly/3EEg7Om>
- Isan, A. (30 de mayo de 2018). Ladrillos ecológicos: qué son, tipos y ventajas. Obtenido de <https://bit.ly/306S04k>
- Kestler, P. (2004). *Uso, reuso y reciclaje del agua residual en una vivienda [Tesis de ingeniería, Universidad Rafael Landívar]*. Guatemala. Obtenido de <https://bit.ly/3sSXoHU>
- Martínez, A., & Cote, M. (2014). Diseño y fabricación de ladrillo reutilizando materiales a base de PET. *Inge Cu*, 10(2), 76-80. Obtenido de <https://bit.ly/3oUhiAQ>
- Ministerio de Obras Públicas. (2018, 15 de febrero). *Ley 21075*. Biblioteca del Congreso Nacional de Chile/BCN. Obtenido de <https://bit.ly/3HNTAh1>
- Molina, S., Vizcaino, A., & Ramírez, F. (2007). *Estudio de las características físico - mecánicas de ladrillos elaborados con plástico reciclado en el municipio de Acacías (Meta) [Tesis de ingeniería, Universidad de la Salle]*. Repositorio institucional. Obtenido de <https://bit.ly/3TMx1Pc>
- Monroy, A. (1999). *Integración de aserrín en la fabricación de bloques de concreto [Tesis de maestría en ciencias, Instituto Tecnológico y de Estudios Superiores de Monterrey]*. Repositorio Institucional. Obtenido de <https://bit.ly/3sMPJKZ>
- Monroy, A. (13 de diciembre de 2018). *Colegio Mexicano de Ingenieros Civiles*. Obtenido de Impacto ambiental durante el proceso de construcción: <https://bit.ly/3EhGdFA>
- NTE E.060. (2020). *Norma E.060 Concreto Armado*. Obtenido de SENCICO: <https://bit.ly/3OXkB5s>
- NTP 334.090. (2020). *NTP 334.090 Cementos. Cementos hidráulicos adicionados. Requisitos*. Obtenido de INACAL: <https://bit.ly/3AI7HE5>
- NTP 339.088. (2021). *NTP 339.088 CONCRETO. Agua de mezcla utilizada en la producción de concreto de cemento hidráulico. Especificaciones. 4a Edición*. Obtenido de INACAL: <https://bit.ly/3BqAxt9>

- NTP 339.185. (2021). *NTP 339.185 AGREGADOS. Determinación del contenido de humedad total evaporable de agregados por secado. Método de ensayo.* . Obtenido de INACAL: <https://bit.ly/3aUjsg5>
- NTP 399.613. (2017). *NTP 399.613 UNIDADES DE ALBAÑILERÍA. Métodos de muestreo y ensayo de ladrillos de arcilla usados en albañilería.* Obtenido de INACAL: <https://bit.ly/3c4e5uV>
- NTP 400.012. (2021). *NTP 400.012 AGREGADOS. Análisis granulométrico del agregado fino y grueso. Método de ensayo.* Obtenido de INACAL: <https://bit.ly/3uOUUMh>
- NTP 400.017. (2020). *NTP 400.017 AGREGADOS. Método de ensayo para determinar la masa por unidad de volumen o densidad ("Peso Unitario") y los vacíos en los agregados.* Obtenido de INACAL: <https://bit.ly/3znLfiC>
- NTP 400.021. (2020). *NTP 400.021 AGREGADOS. Densidad relativa (peso específico) y absorción del agregado grueso. Método de ensayo.* Obtenido de INACAL: <https://bit.ly/3IXA1EH>
- NTP 400.022. (2021). *NTP 400.022 AGREGADOS. Determinación de la densidad relativa (peso específico) y absorción del agregado fino. Método de ensayo.* Obtenido de INACAL: <https://bit.ly/3okcunP>
- Pacasmayo. (s.f.). *Cemento Extraforte.* Obtenido de <https://bit.ly/3Bs40AV>
- Palmer, S., & Corpus, W. (2018). Diseño e implementación de un filtro para tratamiento de aguas grises en la aplicación de un sistema de riego para una huerta casera en San Andrés Islas, Colombia. *Revista Loginn Investigación Científica y Tecnológica*, 2(1). Obtenido de <https://bit.ly/3GPDoKR>
- Paz, M. (2016). *Reciclado de PET a partir de botellas post consumo [Tesis de licenciatura, Universidad Nacional de Córdoba]*. Obtenido de <https://bit.ly/3gh8unG>
- Reinoso, E., & Vergara, L. (2018). *Elaboración de ladrillos ecológicos a base de polietileno para la empresa FUDESMA del Cantón Latacunga, provincia de*

*Cotopaxi en el periodo de 2017– febrero 2018 [Tesis de ingeniería, Universidad Técnica de Cotopaxi].* Obtenido de <https://bit.ly/3Tlq7KQ>

Ruiz, D., López, C., Cortes, E., & Froese, A. (2012). Nuevas alternativas en la construcción: botellas PET con relleno de tierra. *Apuntes: Revista de Estudios sobre Patrimonio Cultural - Journal of Cultural Heritage Studies*, 25(2), 292-303. Obtenido de <https://bit.ly/3XclqMd>

Salinas, M., & Vega, J. (2019). *Propiedades físicas y mecánicas de ladrillos elaborados con bolsas recicladas de base polimérica para techos aligerados, Chimbote 2019.* [Tesis de pregrado, Universidad César Vallejo]. Obtenido de <https://bit.ly/3XploQf>

Serret-Guasch, N., Giralt-Ortega, G., & Quintero-Ríos, M. (2016). Caracterización de aserrín de diferentes maderas. *Tecnología Química*, 36(3), 395-405. Obtenido de <https://bit.ly/3OeEFk9>

Structuralia. (12 de marzo de 2019). *Structuralia*. Obtenido de Materiales empleados en la construcción sostenible: <https://bit.ly/3GVeNoi>

Velarde, F., Sianca, E., Castro, G., Him, L., & Gómez, M. (2019). Tratamiento y reutilización del agua residual de lavadora. *Revista de Iniciación Científica*, 4(2), pp. 36-39. Obtenido de <https://bit.ly/3Oj0oHu>

## ANEXOS

### Anexo 1. Constancia del laboratorio de ensayo de materiales



Universidad Nacional de Cajamarca  
**FACULTAD DE INGENIERÍA**  
*Laboratorio de Ensayo de Materiales*



EL JEFE DE LABORATORIO DE ENSAYO DE MATERIALES DE LA FACULTAD DE INGENIERÍA DE LA UNIVERSIDAD NACIONAL DE CAJAMARCA, DEJA:

### CONSTANCIA

Que el Sr. **RODRÍGUEZ CARRASCO, KEVIN HENRY** , Ex alumno de la Escuela Académico Profesional de Ingeniería Civil de la Universidad Nacional de Cajamarca; ha realizado trabajos en el Laboratorio de Ensayo de Materiales “Mg. Ing. Carlos Esparza Díaz” de la Facultad de Ingeniería, Escuela Académico Profesional de Ingeniería Civil de la Universidad Nacional de Cajamarca, para la Tesis Titulada: “LADRILLOS ECOLÓGICOS PARA LOSAS ALIGERADAS ELABORADO CON: ASERRÍN, BOTELLA RECICLADA PET, CEMENTO ADICIONADO IC<sub>o</sub> Y AGUA RECICLADA GRIS, CAJAMARCA 2021”, Dichos ensayos se realizaron del 15 de julio al 15 de agosto de 2022, en dicha institución.

Se expide el presente, para fines que se estime conveniente.

Cajamarca, 26 de setiembre de 2022.

UNIVERSIDAD NACIONAL DE CAJAMARCA  
 FACULTAD DE INGENIERÍA  
  
 Ing. Marco Centurión Vargas  
 JEFE DEL LABORATORIO ENSAYO DE MATERIALES

## Anexo 2. Propiedades físicas del aserrín de madera de pino

### A. Análisis granulométrico del aserrín de madera de pino. NTP 400.012:2021

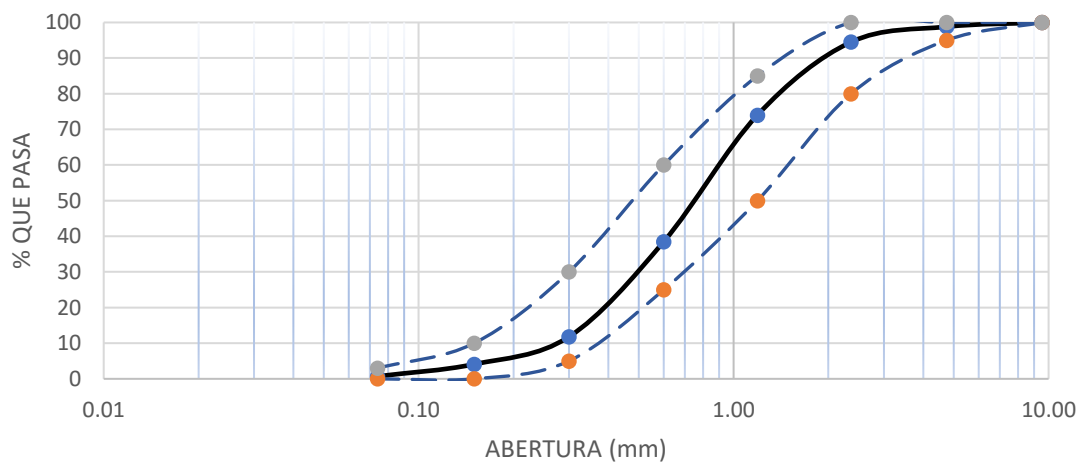
Tabla 11

Análisis granulométrico del aserrín de madera de pino

ANÁLISIS GRANULOMÉTRICO DEL ASERRÍN DE MADERA DE PINO								
TAMICES		MATERIAL RETENIDO			MATERIAL QUE PASA (%)	ESPECIFICACIONES NTP 400.037		DESCRIPCIÓN DE LA MUESTRA
Ø		PESO (g)	PARCIAL (%)	ACUMULADO (%)		MIN. (%)	MAX. (%)	
Pulg.	mm							
3/8"	9.53				100.0	100	100	PESO INICIAL: 1000 g TAMAÑO MÁXIMO: 3/8" MODULO DE FINURA: 2.78 OBSERVACIONES
Nº 4	4.75	12.0	1.2	1.2	98.8	95	100	
Nº 8	2.36	43.0	4.3	5.5	94.5	80	100	
Nº 16	1.19	205.0	20.5	26.0	74.0	50	85	
Nº 30	0.60	355.0	35.5	61.5	38.5	25	60	
Nº 50	0.30	267.0	26.7	88.2	11.8	5	30	
Nº 100	0.15	77.0	7.7	95.9	4.1	0	10	
Nº 200	0.074	34.0	3.4	99.3	0.7	0	3.0	
Bandeja		7.0	0.7	100.0				

Figura 3

Curva granulométrica del aserrín de madera de pino



**Figura 4**

*Análisis granulométrico del aserrín de madera de pino*



*Nota.* En las figuras se observa el ensayo granulométrico del aserrín: cuarteo de la muestra (a); y, tamizado de la muestra a través de mallas estándares (b).

**B. Contenido de humedad del aserrín de madera de pino. NTP 339.185:2021**

**Tabla 12**

*Contenido de humedad del aserrín de madera de pino*

CONTENIDO DE HUMEDAD DEL ASERRÍN DE MADERA DE PINO		
Nº RECIPIENTE		1
PESO DE LA MUESTRA HUMEDA + RECIPIENTE	(g)	700.0
PESO DE LA MUESTRA SECA + RECIPIENTE	(g)	360.0
PESO DE AGUA	(g)	340.0
PESO DEL RECIPIENTE	(g)	Peso recipiente=0.00g. Programado en balanza digital
PESO DE LA MUESTRA SECA	(g)	360.0
HUMEDAD	(%)	94.4

Figura 5

Secado del aserrín a temperatura ambiente



### C. Peso específico del aserrín de madera de pino. NTP 400.022:2021

Tabla 13

Peso específico del aserrín de madera de pino

PESO ESPECÍFICO DEL ASERRÍN DE MADERA DE PINO					
A	P. de la muestra seca al horno	(g)	65.0	63.0	PROMEDIO
B	P. del picnómetro llenado de agua hasta la marca de calibración	(g)	1238.0	1236.7	
C	P. del picnómetro lleno de la muestra y el agua hasta la marca de calibración	(g)	1268.0	1266.5	
S	P. de la muestra saturada superficialmente seca	(g)	500.0	500.0	
Peso específico sobre base seca: $A/(B+S-C)$		(g/cm <sup>3</sup> )	0.14	0.13	0.14
Peso específico sobre base saturada superficialmente seca: $S/(B+S-C)$		(g/cm <sup>3</sup> )	1.06	1.06	1.06
Peso específico aparente: $A/(B+A-C)$		(g/cm <sup>3</sup> )	1.86	1.90	1.88
Absorción de agua: $100((S-A)/A)$		(%)	669.2	693.7	681.4

**Figura 6**

*Peso específico del aserrín de madera de pino*



*Nota.* En las figuras se observa el ensayo de peso específico del aserrín: muestra en estado saturada superficialmente seca (a); y, la aplicación del método gravimétrico (fiola) para el peso específico (b).

#### **D. Peso unitario del aserrín de madera de pino. NTP 400.017:2020**

**Tabla 14**

*Peso unitario del aserrín de madera de pino*

PESO UNITARIO DEL ASERRÍN DE MADERA DE PINO					
SIN VARILLAR					
		IDENTIFICACIÓN			Promedio
		1	2	3	
Peso del recipiente + muestra	(g)	4270.0	4282.0	4276.0	
Peso del recipiente	(g)	3878.0	3878.0	3878.0	
Peso de la muestra	(g)	392.0	404.0	398.0	
Volumen	(cm <sup>3</sup> )	2964.8	2964.8	2964.8	
Peso unitario suelto seco	(g/cm <sup>3</sup> )	0.132	0.136	0.134	
VARILLADO					
		IDENTIFICACIÓN			Promedio
		1	2	3	
Peso del recipiente + muestra	(g)	4372.0	4393.0	4392.0	
Peso del recipiente	(g)	3878.0	3878.0	3878.0	
Peso de la muestra	(g)	494.0	515.0	514.0	
Volumen	(cm <sup>3</sup> )	2964.8	2964.8	2964.8	
Peso unitario suelto seco	(g/cm <sup>3</sup> )	0.167	0.174	0.173	



Figura 7

Peso unitario del aserrín de madera de pino



### Anexo 3. Propiedades físicas de las hojuelas de botella PET

#### A. Análisis granulométrico de las hojuelas de botella PET. NTP 400.012:2021

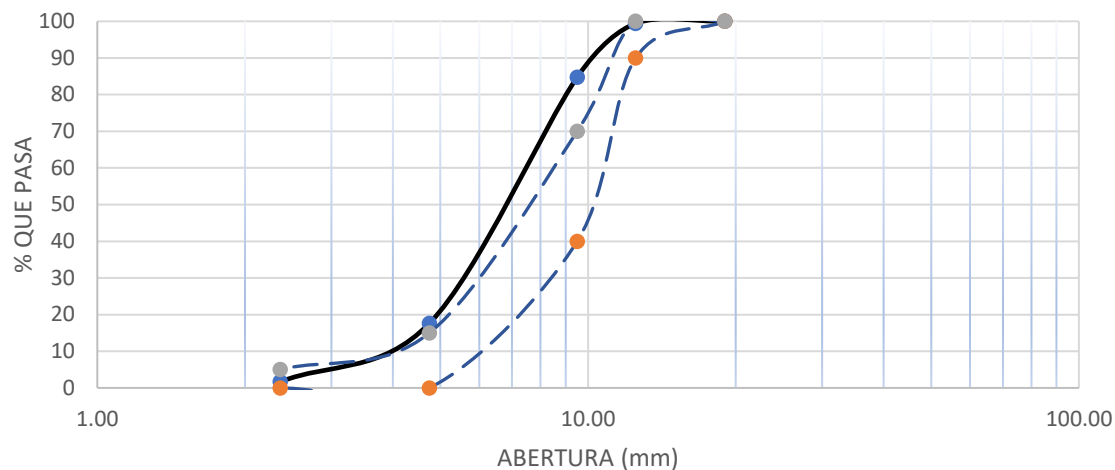
Tabla 15

Análisis granulométrico de las hojuelas de botella PET

ANÁLISIS GRANULOMÉTRICO DE LAS HOJUELAS DE BOTELLA PET								
TAMICES		MATERIAL RETENIDO			MATERIAL QUE PASA (%)	ESPECIFICACIONES NTP 400.037 HUSO 7		DESCRIPCIÓN DE LA MUESTRA
∅		PESO (g)	PARCIAL (%)	ACUMULADO (%)		MIN. (%)	MAX. (%)	
Pulg.	mm							
3/4"	19.00	0.0	0.0	0.0	100.0	100	100	PESO INICIAL: 4000 g
1/2"	12.50	23.0	0.6	0.6	99.4	90	100	TAMAÑO MÁXIMO: 3/4"
3/8"	9.50	586.0	14.7	15.2	84.8	40	70	MODULO DE FINURA: 6.96
Nº 4	4.75	2686.0	67.2	82.4	17.6	0	15	OBSERVACIONES
Nº 8	2.36	638.0	16.0	98.3	1.7	0	5	
Nº 16	1.19	67.0	1.7	100.0				

**Figura 8**

*Curva granulométrica de las hojuelas de botella PET*

**Figura 9**

*Análisis granulométrico de las hojuelas de botella PET*



*Nota.* En las figuras se observa el ensayo granulométrico de las hojuelas de botella PET: cuarteo de la muestra (a); y, tamizado de la muestra a través de mallas estándares (b).

## B. Contenido de humedad de las hojuelas de botella PET. NTP 339.185:2021

**Tabla 16**

*Contenido de humedad de las hojuelas de botella PET*

CONTENIDO DE HUMEDAD DE LAS HOJUELAS DE BOTELLA PET		
Nº RECIPIENTE		1
PESO DE LA MUESTRA HUMEDA + RECIPIENTE	(g)	2000.0
PESO DE LA MUESTRA SECA + RECIPIENTE	(g)	1700.0
PESO DE AGUA	(g)	300.0
PESO DEL RECIPIENTE	(g)	Peso recipiente=0.00g. Programado en balanza digital
PESO DE LA MUESTRA SECA	(g)	1700.0
HUMEDAD	(%)	17.6
PROMEDIO	(%)	17.6

**Figura 10**

*Secado de las hojuelas de botella PET a temperatura ambiente*



### C. Peso específico de las hojuelas de botella PET. NTP 400.021:2020

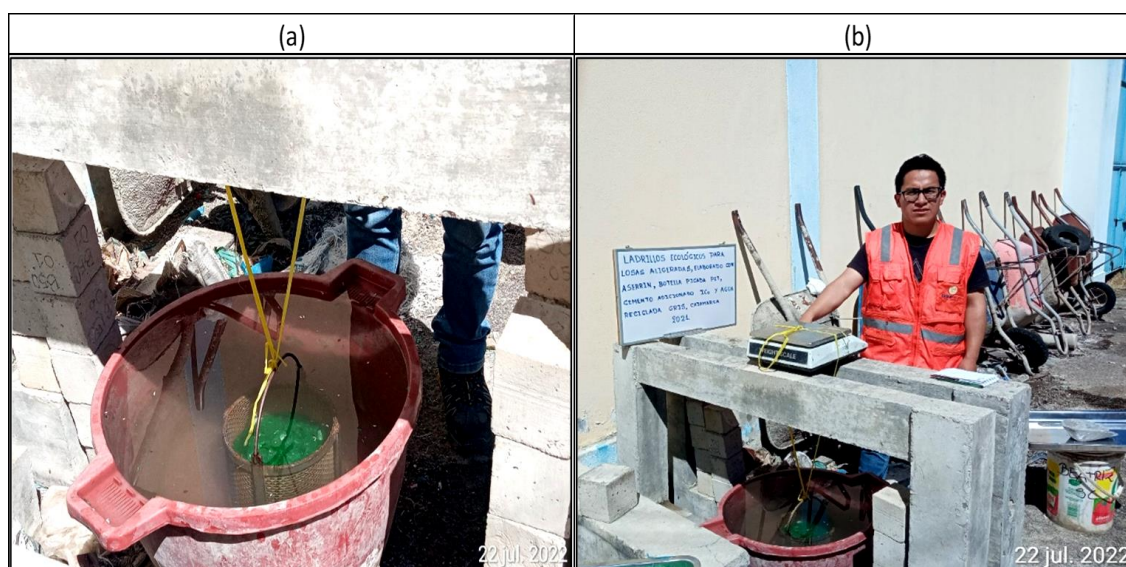
**Tabla 17**

*Peso específico de las hojuelas de botella PET*

PESO ESPECÍFICO DE LAS HOJUELAS DE BOTELLA PET					
A	P. de la muestra seca al horno en aire	(g)	2122.0	2120.0	PROMEDIO
B	P. de la muestra de ensayo saturada superficialmente seca en aire	(g)	2320.0	2320.0	
C	P. aparente de la muestra de ensayo saturada superficialmente seca en agua	(g)	170.0	172.0	
Peso específico sobre base seca: $A/(B-C)$		(g/cm <sup>3</sup> )	0.99	0.99	0.99
Peso específico sobre base saturada superficialmente seca: $B/(B-C)$		(g/cm <sup>3</sup> )	1.08	1.08	1.08
Peso específico aparente: $A/(A-C)$		(g/cm <sup>3</sup> )	1.09	1.09	1.09
Absorción de agua: $100((B-A)/A)$		(%)	9.3	9.4	9.4

**Figura 11**

*Peso específico de las hojuelas de botella PET*



*Nota.* En las figuras se observa el peso específico de las hojuelas de botella PET: sumersión en agua de la muestra en estado sss (a); y, el pesado de la muestra en estado sss en agua (b).

## D. Peso unitario de las hojuelas de botella PET. NTP 400.017:2020

**Tabla 18**

*Peso unitario de las hojuelas de botella PET*

PESO UNITARIO DE LAS HOJUELAS DE BOTELLA PET					
SIN VARILLAR					
		IDENTIFICACIÓN			Promedio
		1	2	3	
Peso del recipiente + muestra	(g)	6722.0	6720.0	6738.0	
Peso del recipiente	(g)	4196.0	4196.0	4196.0	
Peso de la muestra	(g)	2526.0	2524.0	2542.0	
Volumen	(cm <sup>3</sup> )	9765.3	9765.3	9765.3	
Peso unitario suelto seco	(g/cm <sup>3</sup> )	0.26	0.26	0.26	0.26
VARILLADO					
		IDENTIFICACION			Promedio
		1	2	3	
Peso del recipiente + muestra	(g)	6984.0	6998.0	6971.0	
Peso del recipiente	(g)	4196.0	4196.0	4196.0	
Peso de la muestra	(g)	2788.00	2802.00	2775.00	
Volumen	(cm <sup>3</sup> )	9765.33	9765.33	9765.33	
Peso unitario suelto seco	(g/cm <sup>3</sup> )	0.29	0.29	0.28	0.29

**Figura 12**

*Peso unitario de las hojuelas de botella PET*



## **Anexo 4. Agua reciclada gris del lavado de ropa**

### **A. Tratamiento del agua gris del lavado de ropa**

El sistema de tratamiento del agua gris del lavado de ropa utilizado en la presente investigación es un filtro lento de material granular, el cual tiene los siguientes componentes:

- Un contenedor (cilindro de metal) para el almacenamiento del agua gris proveniente del lavado de ropa.
- Una tubería de PVC de 1/2" de diámetro que circula el agua gris hacia el filtro de tratamiento.
- Una válvula de bola de PVC de 1/2" de diámetro que controla el caudal de salida del agua gris hacia el filtro de tratamiento.
- Un filtro (cilindro de metal) que contiene capas de material granular con espesores de 10 cm, empezando desde la parte superior a la inferior con arena fina, arena gruesa, piedra chancada de 1/2", piedra chancada de 3/4", piedra de 1", piedra de 1 1/2" y piedra de 2"; además, hay una capa de caucho sintético obtenido del picado de un neumático desechado que separa las arenas de las piedras para un mejor drenaje. La base de este cilindro tiene agujeros a través de los cuales circula el agua gris ya tratada.
- Un depósito (paila de jebe) para el almacenamiento del agua gris una vez tratada.

Los componentes del sistema de filtro lento con material granular para el tratado del agua gris del lavado de ropa se muestra en la siguiente figura 13:

Figura 13

Sistema de filtro lento de material granular

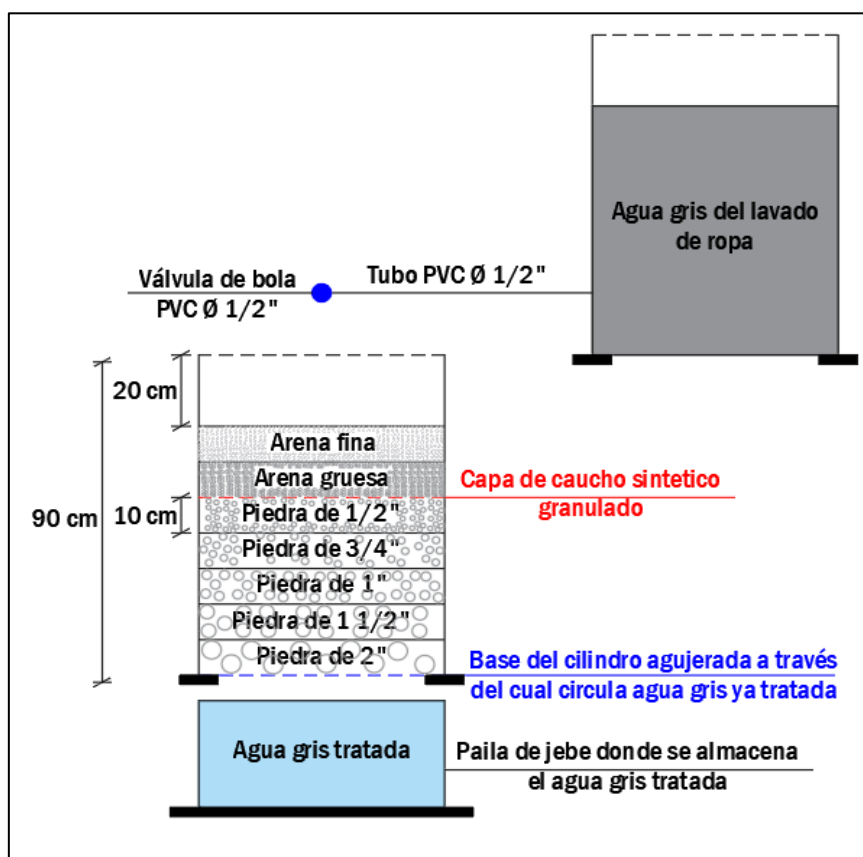


Figura 14

Filtro lento de material granular



## B. Propiedades físico – mecánicas del agua reciclada gris del lavado de ropa

### Figura 15

Datos de la muestra del agua gris reciclada del lavado de ropa

LABORATORIO REGIONAL DEL AGUA		GOBIERNO REGIONAL CAJAMARCA		INACAL	
LABORATORIO REGIONAL DEL AGUA		LABORATORIO DE ENSAYO ACREDITADO POR EL ORGANISMO PERUANO DE ACREDITACIÓN INACAL-DA CON REGISTRO N° LE-084		DA - Perú Laboratorio de Ensayo Acreditado Registro N° LE - 084	
<b>INFORME DE ENSAYO N°</b>			<b>IE 0722485</b>		
DATOS DEL CLIENTE					
Razon Social/Nombre	KEVIN RODRIGUEZ CARRASCO				
Dirección	-				
Persona de contacto	KEVIN RODRIGUEZ CARRASCO	Correo electrónico	<a href="mailto:stcajamarca@gmail.com">stcajamarca@gmail.com</a>		
DATOS DE LA MUESTRA					
Fecha del Muestreo	25.07.22	Hora de Muestreo	12:20 a 12:30		
Responsable de la toma de muestra	Cliente	Plan de muestreo N°	-		
Procedimiento de Muestreo	-				
Tipo de Muestreo	Puntual				
Número de puntos de muestreo	02				
Ensayos solicitados	Químicos				
Breve descripción del estado de la muestra	Las muestras cumplen con los requisitos de volumen, preservación y conservación				
Referencia de la Muestra:	Tesis: Ladrillos ecológicos para losas aligeradas, elaborado con: aserrín, botellas recicladas PET, cemento adicionado ICo y agua reciclada gris, Cajamarca 2021.				
DATOS DE CONTROL DEL LABORATORIO					
N° Contrato	SC-674	Cadena de Custodia	CC - 485 - 21		
Fecha y Hora de Recepción	25.07.22	12:50	Inicio de Ensayo	25.07.22	15:15
Reporte Resultado	05.08.22	14:40			
 Firmado digitalmente por NEYRA JAICO Edder Miguel FAU 20463744168 soft Motivo: Soy el autor del documento Fecha: 05.08.2022 14:51:00 -05:00 Edder Neyra Jaico Responsable de Laboratorio CIP: 147028					
Cajamarca, 05 de Agosto de 2022					
<small>JR. LUIS ALBERTO SÁNCHEZ S/N. URB. EL BOSQUE, CAJAMARCA - PERÚ            e-mail: laboratorio del agua@regioncajamarca.gob.pe / laboratorio del agua@hotmail.com FONOS: 599000 anexo 1140.</small>					
Página: 1 de 3					




Figura 16

Propiedades químicas del agua reciclada gris del lavado de ropa

ENSAYOS			QUÍMICOS			
Código de la Muestra	01	02	-	-	-	-
Código Laboratorio	0722585-01	0722585-02	-	-	-	-
Matriz	Residual	Residual	-	-	-	-
Descripción	Doméstica	Doméstica	-	-	-	-
Localización de la Muestra	Cajamarca	Cajamarca	-	-	-	-
Parámetro	Unidad	LCM	Resultados de Metales Totales			
Plata (Ag)	mg/L	0.0190	<LCM	<LCM	-	-
Aluminio (Al)	mg/L	0.0230	0.760	5.027	-	-
Arsénico (As)	mg/L	0.0050	0.014	<LCM	-	-
Boro (B)	mg/L	0.0260	0.038	0.036	-	-
Bario (Ba)	mg/L	0.0040	0.117	0.117	-	-
Berilio (Be)	mg/L	0.0030	<LCM	<LCM	-	-
Bismuto (Bi)	mg/L	0.0160	<LCM	<LCM	-	-
Calcio (Ca)	mg/L	0.1240	69.44	72.02	-	-
Cadmio (Cd)	mg/L	0.0020	<LCM	<LCM	-	-
Cerio (Ce)	mg/L	0.0040	<LCM	<LCM	-	-
Cobalto (Co)	mg/L	0.0020	0.006	<LCM	-	-
Cromo (Cr)	mg/L	0.0030	<LCM	0.008	-	-
Cobre (Cu)	mg/L	0.0180	0.061	0.089	-	-
Hierro (Fe)	mg/L	0.0230	0.588	2.131	-	-
Potasio (K)	mg/L	0.0510	35.28	14.53	-	-
Litio (Li)	mg/L	0.0050	0.012	0.010	-	-
Magnesio (Mg)	mg/L	0.0190	7.802	8.727	-	-
Manganeso (Mn)	mg/L	0.0030	0.039	0.081	-	-
Molibdeno (Mo)	mg/L	0.0020	0.007	0.003	-	-
Sodio (Na)	mg/L	0.0550	375.4	347.4	-	-
Níquel (Ni)	mg/L	0.0060	<LCM	0.009	-	-
Fósforo (P)	mg/L	0.0240	4.608	7.489	-	-
Plomo (Pb)	mg/L	0.0040	<LCM	0.015	-	-
Azufre (S)	mg/L	0.0910	166.2	139.5	-	-
Antimonio (Sb)	mg/L	0.0050	<LCM	<LCM	-	-
Selenio (Se)	mg/L	0.0180	<LCM	<LCM	-	-
Silicio (Si)	mg/L	0.1040	19.20	35.12	-	-
Estaño (Sn)	mg/L	0.0070	<LCM	<LCM	-	-
Estroncio (Sr)	mg/L	0.0030	0.533	0.440	-	-
Titanio (Ti)	mg/L	0.0040	0.017	0.089	-	-
Talio (Tl)	mg/L	0.0030	<LCM	<LCM	-	-
Uranio (U)	mg/L	0.0040	<LCM	<LCM	-	-
Vanadio (V)	mg/L	0.0040	0.014	0.009	-	-
Zinc (Zn)	mg/L	0.0180	0.053	0.625	-	-
Silice (SiO2)	mg/L	0.2225	41.07	75.12	-	-

**Cajamarca, 05 de Agosto de 2022**



Firmado digitalmente por NEYRA  
JACO Edder Miguel FAU  
20453744168.pdf  
Motivo: Dey Vº Bº  
Fecha: 05.08.2022 14:50:46 -05:00

JR. LUIS ALBERTO SÁNCHEZ S/N. URB. EL BOSQUE, CAJAMARCA - PERÚ

e-mail: laboratoriodelagua@regioncajamarca.gob.pe / laboratoriodelagua@hotmail.com FONO: 599000 anexo 1140.

Página: 2 de 3

Figura 17

## Propiedades físicoquímicas del agua reciclada gris del lavado de ropa

ENSAYOS			FISICOQUÍMICOS					
Código de la Muestra	01		02	-	-	-	-	
Código Laboratorio	0722585-01		0722585-02	-	-	-	-	
Matriz	Residual		Residual	-	-	-	-	
Descripción	Doméstica		Doméstica	-	-	-	-	
Localización de la Muestra	Cajamarca		Cajamarca	-	-	-	-	
Parámetro	Unidad	LCM	Resultados					
Fluoruro (F <sup>-</sup> )	mg/L	0.0380	0.108	0.095	-	-	-	
Cloruro (Cl <sup>-</sup> )	mg/L	0.0650	16.58	28.88	-	-	-	
Nitrito (NO <sub>2</sub> <sup>-</sup> )	mg/L	0.0500	<LCM	<LCM	-	-	-	
Bromuro (Br <sup>-</sup> )	mg/L	0.0350	<LCM	<LCM	-	-	-	
Nitrato (NO <sub>3</sub> <sup>-</sup> )	mg/L	0.0640	0.245	<LCM	-	-	-	
Sulfato (SO <sub>4</sub> <sup>2-</sup> )	mg/L	0.0700	396.9	469.0	-	-	-	
Fosfato (PO <sub>4</sub> <sup>3-</sup> )	mg/L	0.0320	10.25	7.540	-	-	-	
Alcalinidad Total (CaCO <sub>3</sub> )	mg CaCO <sub>3</sub> /L	0.8500	1025.4	1080.2	-	-	-	
Sólidos Volátiles	mg/L	2.5000	56.50	68.5	-	-	-	

Leyenda: LCM: Límite de Cuantificación del Método, valor <LCM significa que la concentración del analito es mínima (trazas)

Ensayo	Unidad	Método de Ensayo Utilizado
Metales Disueltos y Totales por ICP-OES (Ag, Al, As, B, Ba, Be, Bi, Ca, Ce, Cd, Co, Cu, Cr, Fe, K, Li, Na, Mg, Mn, Mo, Ni, P, Pb, S, Sb, Se, Si, Sn, Sr, Ti, Tl, U, V, Zn)	mg/L	EPA Method 200.7 Rev. 4.4, 1994. (Validado) 2020. Determination of Metals and Trace Elements in Water and Wastes by Inductively Coupled Plasma-Atomic Emission Spectrometry
Aniones (Fluoruro, Cloruro, Nitrito, Bromuro, Sulfato, Nitrato, Fosfato, N-NO <sub>2</sub> , N-NO <sub>3</sub> , P-PO <sub>4</sub> , N-NO <sub>2</sub> +N-NO <sub>3</sub> )	mg/L	EPA Method 300.1 Rev. 1.0 1997 (VALIDADO) 2017. Determination of Inorganic Anions in Drinking Water by Ion Chromatography.
Alcalinidad Total (CaCO <sub>3</sub> )	mg/L	SMEWW-APHA-AWWA-WEF Part 2320 B, 23rd Ed. 2017: Alkalinity. Titration Method.
Sólidos Volátiles	mg/L	SMEWW-APHA-AWWA-WEF Part 2540 E, 23rd Ed. 2017: Solids. Fixed and Volatile Solids Ignited at 550°C


**NOTAS FINALES**

(\*) Los resultados obtenidos corresponden a métodos y/o matriz que no han sido acreditados por el INACAL - DA.  
 (\*) Los Resultados son referenciales, no cumplen los requisitos de volumen, tiempo, preservación o conservación estipulado por el método, por lo tanto no se encuentra dentro del alcance de acreditación.  
 ✓ Los resultados indicados en este informe concierne única y exclusivamente a las muestras recibidas y sometidas a ensayo o realizadas en campo por el Laboratorio Regional del Agua. Cuando la toma de muestra lo realiza el cliente los resultados aplican a las muestras como son recibidas.  
 ✓ La reproducción parcial de este informe no está permitida sin la autorización por escrito del Laboratorio Regional del Agua. Este informe no será válido si presenta tachaduras o enmiendas.  
 ✓ Las muestras sobre los que se realicen los ensayos se conservaran en Laboratorio Regional del Agua de acuerdo al tiempo de perecibilidad que indica el método de ensayo y por un tiempo máximo de 10 días luego de la emisión de la informe de ensayo; luego serán eliminadas salvo pedido expreso del cliente.  
 ✓ Este documento al ser emitido sin el símbolo de acreditación, no se encuentra dentro del marco de la acreditación otorgada por INACAL-DA.  
 ✓ Se prohíbe el uso del símbolo de acreditación o la declaración de condición de acreditado emitida en este informe, por parte del cliente.

**"Fin del documento"**


Código del Formato: P-23-F01    Rev: N°02    Fecha : 03/07/2020

**Cajamarca, 05 de Agosto de 2022**




**LABORATORIO REGIONAL DEL AGUA**

**LABORATORIO REGIONAL DEL AGUA**  
 GOBIERNO REGIONAL CAJAMARCA  
 LABORATORIO DE ENSAYO ACREDITADO POR EL ORGANISMO PERUANO DE ACREDITACIÓN INACAL- DA  
 CON REGISTRO N° LE-084




**INACAL**  
 DA - Perú  
 Laboratorio de Ensayo Acreditado  
 Registro N° LE - 084

**INFORME DE ENSAYO N° IE 0722485**



Firmado digitalmente por COLINA VENEZAS Juan Jose FAU  
 20453744168 soft  
 Método: Dny Vº Bº  
 Fecha: 05.08.2022 14:41:54 -05:00

JR. LUIS ALBERTO SÁNCHEZ S/N. URB. EL BOSQUE, CAJAMARCA - PERÚ  
 e-mail: laboratoriodelagua@regioncajamarca.gob.pe / laboratoriodelagua@hotmail.com    FONO: 599000 anexo 1140.



Firmado digitalmente por NEYRA JAICO Edder Miguel FAU  
 20453744168 soft  
 Método: Dny Vº Bº  
 Fecha: 05.08.2022 14:50:54 -05:00

Página: 3 de 3

## **Anexo 5. Elaboración del ladrillo ecológico**

### **A. Diseño de mezcla para la elaboración del ladrillo ecológico**

#### **Diseño de mezcla por el método de finura de la combinación de los agregados**

##### **a. Consideraciones generales:**

- Elemento: Ladrillos ecológicos para losas aligeradas
- Lugar: Cajamarca
- Resistencia a la compresión de diseño (f'c): 100 kg/cm<sup>2</sup> a los 28 días
- Consistencia: Plástica (con un asentamiento entre 0" a 2", poco trabajable y con una compactación normal)
- TMN AG (hojuelas de botella PET): 1/2"

##### **b. Materiales**

- Cemento: Cemento Portland tipo ICo "PACASMAYO". Peso esp.: 2.94 g/cm<sup>3</sup>
- Agua: Agua gris reciclada del lavado de ropa
- Agregado fino (aserrín de madera de pino):
  - Peso específico OD: 0.14 g/cm<sup>3</sup>
  - Peso unitario seco sin varillar: 0.13 g/cm<sup>3</sup>
  - Absorción: 681.44 %
  - Contenido de humedad: 94.44 %
  - Módulo de finura: 2.78
- Agregado grueso (hojuelas de botella PET):
  - Tamaño máximo nominal: 1/2"
  - Peso específico OD: 0.99 g/cm<sup>3</sup>
  - Peso unitario seco sin varillar: 0.26 g/cm<sup>3</sup>

Absorción: 9.38 %

Contenido de humedad: 17.65 %

Módulo de finura: 6.96

### c. Desarrollo

#### c.1. Determinación de la resistencia requerida

$f'c$ :  $100 \text{ kg/cm}^2 < 210 \text{ kg/cm}^2$ , la resistencia a la compresión promedio requerida  $f'cr$  es igual a  $f'c+70$ , por lo tanto:

$$f'cr: 100 + 70 : \mathbf{170 \text{ kg/cm}^2}$$

#### c.2. Volumen unitario de agua:

Según la consistencia, TMN del agregado grueso y considerando que la mezcla no tiene aire incorporado (no hay congelamiento); el volumen unitario de agua es:

$$\text{Volumen unitario de agua: } \mathbf{199 \text{ l/m}^3}$$

#### c.3. Contenido de aire:

Según el TMN del agregado grueso (hojuelas de botella PET), el aire atrapado es: **2.50 %**

#### c.4. Relación agua – cemento por resistencia:

Considerando la mezcla sin aire incorporado, se tiene el siguiente cálculo para determinar la relación a/c:

$f'c$ 28 días	a/c
150	0.8
<b>170</b>	<b>x</b>
200	0.7

$$\mathbf{x: 0.76}$$

**c.5. Factor cemento:**

La cantidad en kg y bolsas de cemento para un m<sup>3</sup> de la mezcla se calcula de la siguiente manera:

$$\text{Cantidad de cemento} = \frac{\text{Volumen unitario de agua}}{\text{Relación agua - cemento}} \quad (16)$$

$$\text{Cemento} = \frac{199}{0.76} = \mathbf{261.84 \text{ kg/m}^3}$$

$$\text{Factor cemento} = \frac{261.84}{42.5} = \mathbf{6.2 \text{ bolsas/m}^3}$$

**c.6. Volumen absoluto de la pasta:****Cemento:**

$$\text{Cemento} = \frac{\text{Cantidad de cemento}}{\text{Peso específico cemento}} \quad (17)$$

$$\text{Cemento} = \frac{261.84}{2.94 \times 1000} = \mathbf{0.089 \text{ m}^3}$$

**Agua:**

$$\text{Agua} = \frac{\text{Volumen unitario de agua}}{\text{Peso específico agua}} \quad (18)$$

$$\text{Agua} = \frac{199}{1.002 \times 1000} = \mathbf{0.199 \text{ m}^3}$$

**Aire:**

$$\text{Aire} = \frac{2.50}{100} = \mathbf{0.025 \text{ m}^3}$$

$$\sum \text{Volúmenes absolutos} = \mathbf{0.313 \text{ m}^3}$$

**c.7. Cálculo del volumen absoluto de los agregados:**

Volumen absoluto de los agregados:  $1 \text{ m}^3 - 0.313 \text{ m}^3$

Volumen absoluto de los agregados: **0.687 m<sup>3</sup>**

**c.8. Cálculo del valor M y grado de incidencia del AF (aserrín de madera de pino) y AG (hojuelas de botella PET):**

Según el TMN del agregado grueso y el contenido de cemento en bolsa por metro cúbico, se determina el módulo de finura de la combinación de agregados, el cual da las mejores condiciones de trabajabilidad.

TMN	Bols/m <sup>3</sup>		
	6	<b>6.2</b>	7
1/2"	4.46	<b>x</b>	4.54

**x: 4.47**

Grado de incidencia de AF ( $r_f$ ) y AG ( $r_g$ )

$M_f$ : 2.78

$M_g$ : 6.96

$M$ : 4.47

$$r_f = \frac{M_g - M}{M_g - M_f} \times 100 \quad (19)$$

$$\% \text{ Agregado fino} = r_f = \frac{6.96 - 4.47}{6.96 - 2.78} \times 1000 = \mathbf{59.54 \%}$$

$$\% \text{ Agregado grueso} = r_g = 100\% - 59.54\% = \mathbf{40.46 \%}$$

**c.9. Volúmenes absolutos de los agregados**

**Agregado fino (aserrín de madera de pino):**

Vol. abs. A.F.:  $r_f \times$  Volumen absoluto de los agregados

Vol. abs. A.F.: 59.54 % x 0.687: **0.409 m<sup>3</sup>**

**Agregado grueso (hojuelas de botella PET):**

Vol. abs. A.G.:  $r_g \times$  Volumen absoluto de los agregados

Vol. abs. A.G.:  $40.46 \% \times 0.687$ : **0.278 m<sup>3</sup>**

**c.10. Peso seco de los agregados****Agregado fino (aserrín de madera de pino):**

Peso seco A.F.: vol. Abs. A.F x peso específico A.F

Peso seco A.F.:  $0.409 \times 0.21 \times 1000$ : **55.68 kg/m<sup>3</sup>**

**Agregado grueso (hojuelas de botella PET):**

Peso seco A.G.: vol. Abs. A.G x peso específico A.G

Peso seco A.G.:  $0.278 \times 0.99 \times 1000$ : **274.34 kg/m<sup>3</sup>**

**c.11. Valores de diseño de mezcla**

Cemento: **261.84 kg/m<sup>3</sup>**

Agua reciclada gris: **199 l/m<sup>3</sup>**

AF seco (aserrín de madera de pino): **55.68 kg/m<sup>3</sup> (peso en estado seco)**

AG seco (hojuelas de botella PET): **274.34 kg/m<sup>3</sup> (peso en estado seco)**

**c.12. Corrección por humedad del agregado****Agregado fino (aserrín de madera de pino):**

Contenido de humedad: 94.44 %

Peso húmedo del agregado fino:  $55.68 \times (1+0.9444)$ : **108.26 kg/m<sup>3</sup>**

**Agregado grueso (hojuelas de botella PET):**

Contenido de humedad: 17.65 %

Peso húmedo del agregado grueso:  $274.34 \times (1+0.1765)$ : **322.75 kg/m<sup>3</sup>**

**Humedad superficial de los agregados**

Humedad superficial A.F.: 94.44 % - 681.44 %: **-587.00 %**

Humedad superficial A.G.: 17.65 % - 9.38 %: **+8.26 %**

**Aporte de humedad de los agregados**

Humedad superficial A.F.: 55.68 x -5.87: **-326.83 l/m<sup>3</sup>**

Humedad superficial A.G.: 274.34 x 0.0826: **+22.67 l/m<sup>3</sup>**

**-304.16 l/m<sup>3</sup>**

***Agua efectiva: 199 l/m<sup>3</sup> – (-304.16 l/m<sup>3</sup>): 503 l/m<sup>3</sup>***

Los pesos de los materiales ya corregidos por humedad del agregado, a ser empleados en la mezcla será:

Cemento: **261.84 kg/m<sup>3</sup>**

Agua de diseño reciclada gris: **503 l/m<sup>3</sup>**

AF húmedo (aserrín de madera de pino): **108.26 kg/m<sup>3</sup>**

AG húmedo (hojuelas de botella PET): **322.75 kg/m<sup>3</sup>**

Relación efectiva agua – cemento: **1.92 (corregida)**

**c.13. Dosificación en peso:**

$$\frac{261.84}{261.84}; \frac{108.26}{261.84}; \frac{322.75}{261.84}; \frac{503}{261.84}$$

**1; 0.41; 1.23; 1.92**

**c.14. Dosificación en volumen:**

Volumen aparente de los agregados:

AF (aserrín de madera de pino): 108.26 / (1.9444 x 0.13 x 1000): **0.415 m<sup>3</sup>**

AG (hojuelas de botella PET): 322.75 / (1.1765 x 0.26 x 1000): **1.059 m<sup>3</sup>**



$$\frac{0.176}{0.176}; \frac{0.415}{0.176}; \frac{1.059}{0.176}; \frac{503}{261.84}$$

**1; 2.37; 6.01; 1.92**

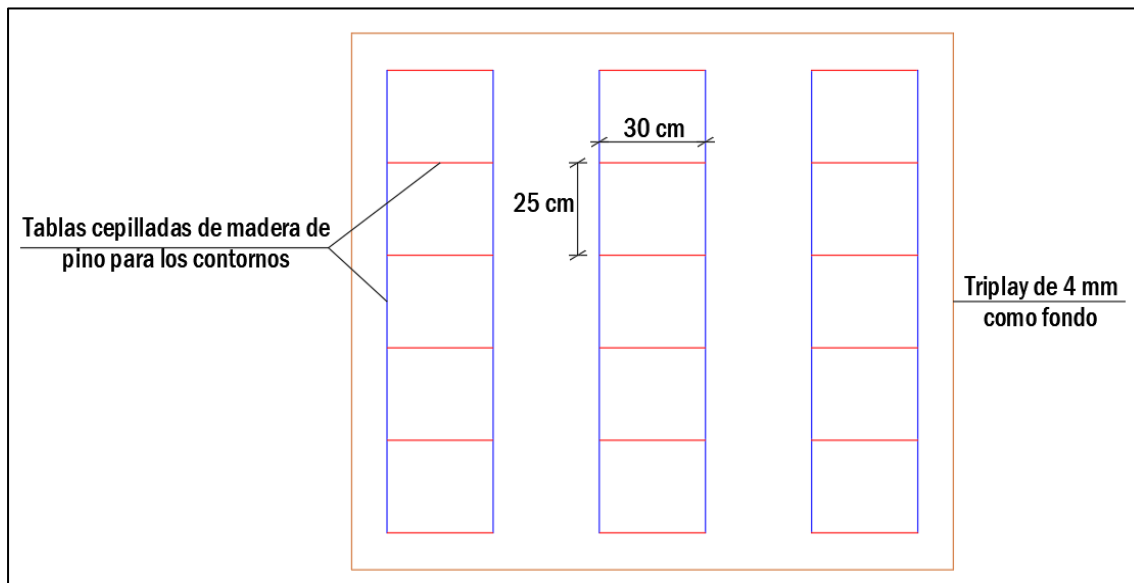
## B. Elaboración del ladrillo ecológico

La preparación de la mezcla para elaborar el ladrillo ecológico se realizó con una mezcladora en tandas pequeñas, debido a las propiedades del aserrín de madera de pino y hojuelas de botella PET; además, se verificó la consistencia de la mezcla con el ensayo del Cono de Abrams.

Luego se procedió a vertir la mezcla en los moldes, lo cuáles fueron construidos con tablas cepilladas de madera de pino para los contornos y un triplay lupuna de 4 mm para el fondo; tal y como se muestra en la siguiente figura 18:

**Figura 18**

*Molde para la elaboración del ladrillo ecológico*



La mezcla del ladrillo ecológico se dejó 2 días en el molde para el fraguado y endurecimiento, después se desencofró y se dejó cada ladrillo al aire libre para su secado. Una vez secos se procedió a realizar los ensayos físicos mecánicos correspondientes.

Figura 19

## Elaboración del ladrillo ecológico



Nota. En las figuras se observa la elaboración del ladrillo ecológico: los insumos (a); preparación de la mezcla (b); ensayo de asentamiento con el cono de Abrams, en el cual se obtuvo un asentamiento de 3/4" (c); y, colocación y vibrado de la mezcla en los moldes (d).

## Anexo 6. Propiedades físico – mecánicas del ladrillo ecológico

## A. Flexo tracción del ladrillo ecológico. NTP 399.613:2017

Tabla 19

## Flexo tracción del ladrillo ecológico

FLEXO TRACCIÓN (A LOS 10 DÍAS) DEL LADRILLO ECOLÓGICO							
Espécimen	W (N)	l (mm)	x (mm)	b (mm)	d (mm)	S (Pa)	S (kg/cm <sup>2</sup> )
E-1	12,160.25	275	14.70	252	155	739,942.87	7.55
E-2	9,610.52	275	18.36	250	152	594,700.84	6.07
E-3	11,964.11	275	22.06	249	155	692,620.32	7.06
E-4	11,571.85	275	54.14	253	154	482,302.81	4.92
E-5	9,610.52	275	28.55	250	153	536,750.56	5.47
Promedio						609,263.48	6.21

**Figura 20**

*Flexo tracción del ladrillo ecológico*



*Nota.* En las figuras se observa el ensayo de flexo tracción del ladrillo ecológico: secado de los especímenes a temperatura ambiente (a); carga aplicada con la máquina de prueba a un espécimen (b); medición con vernier digital la longitud desde el centro del espécimen hacia el plano de falla (c); y, 5 especímenes ensayados a la flexo tracción según la norma (d).

## B. Absorción. NTP 399.613:2017

### Tabla 20

*Absorción del ladrillo ecológico*

ABSORCIÓN DEL LADRILLO ECOLÓGICO									
Sumersión agua fría									
Espécimen	Peso seco (g)	Peso saturado sumergido 5 h (g)	Absorción sumergido 5 h (%)	Peso saturado sumergido 24 h (g)	Absorción sumergido 24 h (%)	<b>Absorción (%): 30.0%</b>			
E-6	5087	6233	22.5%	6353	24.9%				
E-7	4560	5631	23.5%	5694	24.9%				
E-8	4617	5711	23.7%	5781	25.2%				
E-9	4901	6114	24.8%	6239	27.3%				
E-10	4585	5811	26.7%	5839	27.4%				
		Promedio	24.2%		25.9%				
Sumersión agua caliente									
Espécimen	Peso seco (g)	Peso saturado sumergido 1 h (g)	Absorción sumergido 1 h (%)	Peso saturado sumergido 2 h (g)	Absorción sumergido 2 h (%)	Peso saturado sumergido 5 h (g)	Absorción sumergido 5 h (%)		
E-6-1	5087	6291	23.7%	6347	24.8%	6541	28.6%		
E-6-2	4560	5638	23.6%	5711	25.2%	5941	30.3%		
E-7-1	4617	5723	24.0%	5761	24.8%	5915	28.1%		
E-7-2	4901	6177	26.0%	6239	27.3%	6436	31.3%		
E-8-1	4585	5783	26.1%	5835	27.3%	6028	31.5%		
		Promedio	24.7%		25.9%		30.0%		

Figura 21

## Absorción del ladrillo ecológico



*Nota.* En las figuras se observa el ensayo de absorción del ladrillo ecológico: pesado de especímenes secos (a); secado superficial de cada espécimen una vez saturado en agua fría (b); sumersión en agua caliente (c); y, medición de temperatura del punto de ebullición del agua, el cual fue 92.38 °C (d).

### C. Eflorescencia. NTP 399.613:2017

**Tabla 21**

*Eflorescencia del ladrillo ecológico*

EFLORESCENCIA DEL LADRILLO ECOLÓGICO	
Par de Especímenes	Eflorescencia
E-11/E12	No eflorescente
E-13/E14	No eflorescente
E-15/E16	No eflorescente
E-17/E18	No eflorescente
E-19/E20	No eflorescente

**Figura 22**

*Eflorescencia del ladrillo ecológico*



*Nota.* En las figuras se observa el ensayo de eflorescencia del ladrillo ecológico: sumersión de 5 especímenes secos y limpios en agua destilada (a); y, observación de cada par de especímenes (un espécimen que estuvo en contacto con agua destilada y el otro no) para determinar la eflorescencia (b).

D. Alabeo. NTP 399.613:2017

Tabla 22

Alabeo del ladrillo ecológico

ALABEO DEL LADRILLO ECOLÓGICO								
Especimen	Cóncavo (mm)		Convexo (mm)					Promedio
	Borde	Superficie	Borde	Superficie				
				Medida 1	Medida 2	Medida 3	Medida 4	
E-11	0.5	1.3	0.8	1.7	1.5	1.8	1.5	1.6
E-12	1.2	1.5	1.2	0.5	0.9	1.1	1.3	1.0
E-13	1.7	1.4	0.8	1.0	1.2	1.2	1.5	1.2
E-14	0.5	1.2	1.8	1.2	1.1	0.9	1.2	1.1
E-15	1.8	1.4	1.8	1.7	1.5	1.6	1.4	1.6
E-16	1.7	1.5	0.7	1.0	0.9	0.7	0.8	0.9
E-17	0.8	1.0	1.0	1.3	1.5	1.5	1.6	1.5
E-18	1.5	1.2	1.2	1.2	1.1	1.3	1.4	1.3
E-19	1.4	1.4	0.7	0.9	1.0	1.4	1.2	1.1
E-20	1.1	1.4	1.4	0.9	0.9	1.0	1.3	1.0

Alabeo (mm): 1.8

Figura 23

Alabeo del ladrillo ecológico



Nota. En las figuras se observa el ensayo de alabeo del ladrillo ecológico: medida en borde (a); y, medida en superficie del alabeo con la cuña de medición (b).

## E. Variación de la dimensión. NTP 399.613:2017

**Tabla 23**

*Variación de la dimensión del ladrillo ecológico*

VARIACIÓN DE LA DIMENSIÓN DEL LADRILLO ECOLÓGICO															
Esp.	Ancho (mm)					Largo (mm)					Altura (mm)				
	1	2	3	4	Pro.	1	2	3	4	Pro.	1	2	3	4	Pro.
E-11	301	305	310	290	301.5	255	253	257	251	254.0	153	155	156	157	155.3
E-12	292	302	288	310	298.0	249	247	248	249	248.3	153	155	155	154	154.3
E-13	301	305	309	302	304.3	245	246	248	249	247.0	143	144	145	144	144.0
E-14	303	305	301	306	303.8	250	251	252	251	251.0	147	149	145	145	146.5
E-15	295	299	301	297	298.0	249	248	249	247	248.3	146	147	148	145	146.5
E-16	310	308	309	303	307.5	246	247	245	248	246.5	145	146	144	145	145.0
E-17	308	299	303	312	305.5	248	251	250	249	249.5	148	145	148	149	147.5
E-18	287	285	291	294	289.3	251	249	250	252	250.5	149	150	155	151	151.3
E-19	301	298	295	305	299.8	248	249	248	249	248.5	150	145	148	146	147.3
E-20	313	305	308	307	308.3	250	250	249	251	250.0	150	153	152	151	151.5
					<b>Promedio</b>	301.6					249.4				148.9
					<b>Medida del ladrillo</b>	300.0					250.0				150.0
					<b>Var. de la dimensión</b>	-1.6					+0.7				1.1

Var. de la dimensión: -1.6

**Figura 24**

*Medición del ladrillo ecológico*

