

UNIVERSIDAD NACIONAL DE CAJAMARCA
FACULTAD DE INGENIERÍA
ESCUELA ACADÉMICO PROFESIONAL DE INGENIERÍA HIDRÁULICA



TESIS

**“EVALUACIÓN DE LA PLANTA DE TRATAMIENTO DE AGUAS
RESIDUALES N.º 02 DE LA CIUDAD DE CAJABAMBA - CAJAMARCA”**

Para optar al título profesional de:

INGENIERO HIDRÁULICO

Presentado por el Bachiller:

JORGE VILLAR BAUTISTA

Asesorado por:

DR. ING. MÉNDEZ CRUZ, GASPAR VIRILO

CAJAMARCA-PERÚ

2023

DEDICATORIA

El presente trabajo se lo dedico a “Abba”, quien siempre me ha acompañado guiándome y fortaleciendo mi cuerpo y mi alma. A mis familiares, de los cuales siempre he tenido el apoyo incondicional, a mis amigos y a todas aquellas personas que han dejado huella en mí.

AGRADECIMIENTO

Agradezco a “Abba” porque a pesar de las dificultades que ha colocado en mi camino, me ha hecho ser mejor hijo, mejor amigo, mejor padre e intentaré dejar este mundo un poco mejor de lo encontrado.

A mis padres y a mis papacitos, que siempre han intentado darme lo mejor a pesar de las carencias que pudieran haber tenido; hoy como padre los entiendo perfectamente y se los agradezco infinitamente.

A mi asesor Dr. GASPAR MÉNDEZ CRUZ, por ese apoyo no solo académico sino también como persona, entendiendo las dificultades que un estudiante atraviesa.

ÍNDICE DE CONTENIDOS

CAPÍTULO I. INTRODUCCIÓN	15
1.1. PROBLEMA DE LA INVESTIGACIÓN.....	16
1.1.1. CONTEXTUALIZACIÓN DEL PROBLEMA.....	16
1.1.2. DESCRIPCIÓN DEL PROBLEMA.....	16
1.1.3. FORMULACIÓN DEL PROBLEMA.....	17
1.2. JUSTIFICACIÓN E IMPORTANCIA DE LA INVESTIGACIÓN.....	17
1.2.1. JUSTIFICACIÓN CIENTÍFICA.....	17
1.2.2. JUSTIFICACIÓN TÉCNICO – PRÁCTICA.....	17
1.2.3. JUSTIFICACIÓN INSTITUCIONAL Y PERSONAL.....	17
1.3. DELIMITACIÓN DE LA INVESTIGACIÓN.....	17
1.4. LIMITACIONES.....	18
1.5. OBJETIVOS DE LA INVESTIGACIÓN.....	18
CAPÍTULO II. MARCO TEÓRICO	19
2.1. ANTECEDENTES TEÓRICOS.....	19
2.2. BASES TEORICAS.....	20
2.2.1. AGUAS RESIDUALES.....	20
2.2.2. PLANTA DE TRATAMIENTO DE AGUAS RESIDUALES.....	20
2.2.3. TRATAMIENTO DE LAS AGUAS RESIDUALES.....	21
2.2.4. COMPONENTES DE LA PTAR N°02 DE CAJABAMBA.....	26
2.2.5. PÁRAMETROS A EVALUAR.....	42
2.2.6. AFORO DE CORRIENTE MEDIANTE CORRENTÓMETRO.....	47
2.3. DEFINICIÓN DE TÉRMINOS BÁSICOS.....	49
CAPÍTULO III. MATERIALES Y MÉTODOS	51
3.1. UBICACIÓN GEOGRÁFICA.....	51
3.2. MATERIALES.....	54
3.3. METODOLOGÍA.....	55

3.3.1. OBTENCIÓN DE DATOS GENERALES E IDENTIFICACIÓN DE LOS COMPONENTES DE LA PTAR N°02	55
3.3.2. INVESTIGACIÓN SOBRE LA PTAR	55
3.3.3. DESCRIPCIÓN DE LAS ESTRUCTURAS DE LA PTAR.....	55
3.3.4. DETERMINACIÓN DEL CAUDAL QUE INGRESA A LA PTAR	55
3.3.5. IDENTIFICACIÓN DE LOS PUNTOS DE MONITOREO	56
3.3.6. TOMA DE MUESTRAS DE AGUAS RESIDUALES	58
3.3.7. OPERACIÓN Y MANTENIMIENTO DE LA PTAR N°02	59
3.3.8. MODELAMIENTO DE CAUDAL A TRAVÉS DE SOLIDWORKS	59
3.3.9. COMPARACIÓN DE RESULTADOS OBTENIDOS EN LABORATORIO.....	60
3.3.10. REDIMENSIONAMIENTO DE LAS PRINCIPALES ESTRUCTURAS DE LA PTAR N°02.....	60
CAPÍTULO IV. RESULTADOS Y DISCUSIÓN	61
4.1. IDENTIFICACIÓN DE LOS COMPONENTES DE LA PTAR N°02	61
4.2. DESCRIPCIÓN DE LOS COMPONENTES DE LA PTAR N°02	63
4.2.1. CÁMARA DE REJAS	64
4.2.2. MEDIDOR DE CAUDAL	67
4.2.3. CÁMARA DE REPARTICIÓN DE CAUDAL.....	69
4.2.4. LÍNEA DE CONDUCCIÓN HACIA EL TANQUE IMHOFF	70
4.2.5. TANQUE IMHOFF N°01	71
4.2.6. TANQUE IMHOFF N°02	74
4.2.7. FILTRO PERCOLADOR N°01	76
4.2.8. FILTRO PERCOLADOR N°02	77
4.2.9. TANQUE DORTMUND N°01	77
4.2.10. TANQUE DORTMUND N°02	78
4.2.11. DESINFECCIÓN	79
4.2.12. RECOLECCIÓN Y DISPOSICIÓN FINAL	80
4.2.13. LECHOS DE SECADO	81

4.3. DETERMINACIÓN DEL CAUDAL QUE INGRESA A LA PTAR	82
4.4. OPERACIÓN Y MANTENIMIENTO DE LA PTAR N°02	86
4.4.1. CÁMARA DE REJAS	86
4.4.2. TANQUE IMHOFF	88
4.4.3. FILTRO PERCOLADOR	90
4.4.4. SEDIMENTADOR SECUNDARIO.....	92
4.4.5. LECHOS DE SECADO	93
4.5. MODELAMIENTO DEL CAUDAL A TRAVÉS DEL SOFTWARE SOLIDWORKS... 95	
4.6. COMPARACIÓN DE RESULTADOS OBTENIDOS EN LABORATORIO	103
4.6.1. PARA ACEITES Y GRASAS	103
4.6.2. PARA SÓLIDOS SUSPENDIDOS TOTALES.....	106
4.6.3. PARA LA DEMANDA BIOQUÍMICA DE OXÍGENO.....	109
4.6.4. PARA LA DEMANDA QUÍMICA DE OXÍGENO.....	112
4.6.5. PARA COLIFORMES TERMOTOLERANTES	115
4.6.6. PARÁMETROS EVALUADOS DEL EFLUENTE FINAL VS LMP y ECA.....	118
4.6.7. EFICIENCIA DE LA PTAR N°02.....	119
4.7. REDIMENSIONAMIENTO HIDRÁULICO DE LOS COMPONENTES PRINCIPALES DE LA PTAR.....	120
4.7.1. CÁMARA DE REJAS	120
4.7.2. TANQUE IMHOFF	126
4.7.3. FILTRO PERCOLADOR	130
4.7.4. SEDIMENTADOR TIPO DORTMUND	133
CAPÍTULO V. CONCLUSIONES Y RECOMENDACIONES	136
5.1. CONCLUSIONES	136
5.2. RECOMENDACIONES	136
CAPÍTULO VI. REFERENCIAS BIBLIOGRÁFICAS	138
CAPÍTULO VII. ANEXOS.....	141

ÍNDICE DE TABLAS

Tabla 1: Tiempo de digestión de lodos en función de la temperatura.....	30
Tabla 2: Rendimientos medios de Depuración	31
Tabla 3: Características de medios usados en los filtros percoladores	33
Tabla 4: Parámetros de Diseño.....	34
Tabla 5: Rendimientos medios de Depuración	34
Tabla 6: LMP para los efluentes de una PTAR.....	42
Tabla 7: Biodegradabilidad del agua residual urbana según la relación DB05/DQO	46
Tabla 8: Métodos de Ensayo	59
Tabla 9: Caudales ser drenados a la PTAR	61
Tabla 10: Resumen de las bases de diseño.....	62
Tabla 11: Caudales calculados por cada hora	84
Tabla 12: Valores de aceites y grasas en los puntos muestreados de la planta de tratamiento de aguas residuales de Cajabamba N°02.....	103
Tabla 13: Eficiencia de tratamiento de cada componente de la PTAR con relación a los aceites y grasas.....	105
Tabla 14: Valores de sólidos suspendidos totales en los puntos muestreados de la planta de tratamiento de aguas residuales de Cajabamba N°02.....	106
Tabla 15: Eficiencia de tratamiento de cada componente de la PTAR con relación a los sólidos suspendidos totales	108
Tabla 16: Valores de la demanda bioquímica de oxígeno (DBO) en los puntos muestreados de la planta de tratamiento de aguas residuales de Cajabamba N°02	109
Tabla 17: Eficiencia de tratamiento de cada componente de la PTAR con relación a la demanda bioquímica de oxígeno	111
Tabla 18: Valores de la demanda química de oxígeno (DQO) en los puntos muestreados de la planta de tratamiento de aguas residuales de Cajabamba N°02	112
Tabla 19: Eficiencia de tratamiento de cada componente de la PTAR con relación a la demanda química de oxígeno.....	114
Tabla 20: Valores de los coliformes termotolerantes en los puntos muestreados de la planta de tratamiento de aguas residuales de Cajabamba N°02.....	115
Tabla 21: Eficiencia de tratamiento de cada componente de la PTAR con relación a la concentración de coliformes termotolerantes.	117

Tabla 22: Parámetros evaluados del efluente final de la planta de tratamiento de aguas residuales N°02 de Cajabamba comparados con los límites máximos permisibles.....	118
Tabla 23: Parámetros evaluados del efluente final de la planta de tratamiento de aguas residuales N°02 de Cajabamba comparados con los estándares de calidad ambiental	119
Tabla 24: Eficiencia de la planta de tratamiento de aguas residuales N°02 de Cajabamba ..	119
Tabla 25: Datos para el dimensionamiento de la cámara de rejas	120
Tabla 26: Datos para el dimensionamiento del Tanque Imhoff	126
Tabla 27: Datos para el dimensionamiento del Filtro Percolador	130
Tabla 28: Parámetros de diseño para sedimentadores secundarios.....	133

ÍNDICE DE FIGURAS

Figura 1: Esquema conceptual de un sistema de tratamiento de aguas residuales	22
Figura 2: Sistemas de tratamiento de aguas residuales.....	22
Figura 3: Canal Palmer Bowlus en un canal rectangular.....	27
Figura 4: Geometrías del Aforador Palmer Bowlus	28
Figura 5: Tanque Imhoff.....	30
Figura 6: Filtro Percolador.....	32
Figura 7: Sección transversal de un tanque sedimentador secundario.....	36
Figura 8: Parte del sistema de cloración.	40
Figura 9: Sección transversal de un lecho de secado de lodo	41
Figura 10: Método de aforo al 60% de profundidad.....	48
Figura 11: Método de aforo al 20% y 80% de profundidad	48
Figura 12: Método de aforo al 20%, 60% y 80% de profundidad	49
Figura 13: Departamento de Cajamarca en el mapa del Perú.....	51
Figura 14: Provincia de Cajabamba.....	52
Figura 15: Distrito de Cajabamba.....	52
Figura 16: Ubicación de la PTAR N°02 (círculo naranja) en la ciudad de Cajabamba.....	53
Figura 17: Ubicación de los puntos de muestro en el diagrama de flujo de aguas residuales de la PTAR	57
Figura 18: Componentes de la PTAR N°02 y Flujo de Aguas Residuales	63
Figura 19: Ingreso de las aguas residuales crudas a la PTAR mediante una tubería PVC.....	64
Figura 20: Canal de alimentación principal y by pass	65
Figura 21: Medición de las dimensiones del by pass.....	65
Figura 22: Sistema de cribas.....	66
Figura 23: Grieta en la pared que pertenece a la parte final del by pass	67
Figura 24: Medición del ancho de entrada al medidor de caudal	67
Figura 25: Curva de caudal del medidor Palmer Bowlus	68
Figura 26: Medidor de caudal.....	69
Figura 27: Fisura en la cámara de repartición de caudal	70
Figura 28: Tubería HDPE que va desde la cámara de repartición hasta el tanque Imhoff N°02	71
Figura 29: Medición de la zona de ventilación del tanque Imhoff	72
Figura 30: Deterioro de la pintura en la parte lateral del tanque Imhoff N°01	72

Figura 31: Rejilla de la caja de reunión	73
Figura 32: Aparición de grietas en la pared oeste del tanque Imhoff N°01	73
Figura 33: Presencia de humedad en la parte lateral inferior del tanque Imhoff N°02.....	74
Figura 34: Grieta en la parte que sirve para el tráfico peatonal del tanque Imhoff N°02	75
Figura 35: Esquina sur del tanque Imhoff N°02	75
Figura 36: Agrietamiento en el filtro percolador N°01	76
Figura 37: Agrietamiento en el filtro percolador N°02.....	77
Figura 38: Tanque Dortmund N°01	78
Figura 39: Tanque Dortmund N°02	78
Figura 40: Caseta de desinfección	79
Figura 41: Tuberías para la dosificación.....	80
Figura 42: Disposición final del agua residual tratada	80
Figura 43: Producción de abono de un lecho.....	81
Figura 44: Uso de geomembrana en la pared de los lechos de secado	81
Figura 45: Correntómetro PS-2130	82
Figura 46: Uso de correntómetro para la medición de la velocidad del flujo.....	86
Figura 47: Toma de datos	86
Figura 48: Losa de drenaje al costado del canal principal	87
Figura 49: Material listo para ser llevado al relleno sanitario	87
Figura 50: Rejilla por la que pasa el agua antes de ir a la cámara de reunión	88
Figura 51: Cámara de reunión que conecta inmediatamente con el filtro percolador	89
Figura 52: Limpieza de natas y sólidos	89
Figura 53: Lavado de la zona por donde se transita en el tanque Imhoff.....	90
Figura 54: Filtro Percolador N°02	91
Figura 55: Orientación del brazo mecánico y caja de reunión	91
Figura 56: Sobrecarga hidráulica en el filtro percolador	92
Figura 57: Sedimentador Secundario o Tanque Dortmund	93
Figura 58: Vertimiento del lodo en el lecho de secado.....	94
Figura 59: Proceso de deshidratación de los lodos	94
Figura 60: Ingreso del caudal de 12.7 L/s como dato en el software	95
Figura 61: Simulación del flujo con un caudal de 12.7 L/s.	96
Figura 62: Ingreso del caudal de 17.3 L/s como dato en el software	96
Figura 63: Simulación del flujo con un caudal de 17.3 L/s.	97
Figura 64: Ingreso del caudal de 25.07 L/s como dato en el software	97

Figura 65: Simulación del flujo con un caudal de 25.07 L/s.	98
Figura 66: Simulación del flujo con un caudal de 2.507 L/s.	98
Figura 67: Simulación del flujo con un caudal de 5.014 L/s.	99
Figura 68: Simulación del flujo con un caudal de 7.521 L/s.	99
Figura 69: Simulación del flujo con un caudal de 10.028 L/s.	100
Figura 70: Simulación del flujo con un caudal de 12.535 L/s.	100
Figura 71: Simulación del flujo con un caudal de 15.042 L/s.	101
Figura 72: Simulación del flujo con un caudal de 17.549 L/s.	101
Figura 73: Simulación del flujo con un caudal de 20.056 L/s.	102
Figura 74: Simulación del flujo con un caudal de 22.563 L/s.	102

ÍNDICE DE GRÁFICOS

Gráfico 1: Fluctuación del caudal día 21 de septiembre	84
Gráfico 2: Fluctuación del caudal día 22 de septiembre	85
Gráfico 3: Variación de la concentración de aceites y grasas en la línea 1 de la planta de tratamiento de aguas residuales de Cajabamba N°02.....	103
Gráfico 4: Variación de la concentración de aceites y grasas en la línea 2 de la planta de tratamiento de aguas residuales de Cajabamba N°02.....	104
Gráfico 5: Comparativa entre los porcentajes de eficiencia de descontaminación de cada estructura con respecto a aceites y grasas	105
Gráfico 6: Variación de la concentración de sólidos suspendidos totales en la línea 1 de la planta de tratamiento de aguas residuales de Cajabamba N°02	106
Gráfico 7: Variación de la concentración de sólidos suspendidos totales en la línea 2 de la planta de tratamiento de aguas residuales de Cajabamba N°02	107
Gráfico 8: Comparativa entre los porcentajes de eficiencia de descontaminación de cada estructura con respecto a sólidos suspendidos totales.....	108
Gráfico 9: Variación de la concentración de la demanda bioquímica de oxígeno en la línea 1 de la planta de tratamiento de aguas residuales de Cajabamba N°02	109
Gráfico 10: Variación de la concentración de la demanda bioquímica de oxígeno en la línea 2 de la planta de tratamiento de aguas residuales de Cajabamba N°02	110
Gráfico 11: Comparativa entre los porcentajes de eficiencia de descontaminación de cada estructura con respecto a la demanda bioquímica de oxígeno.....	111
Gráfico 12: Variación de la concentración de la demanda química de oxígeno en la línea 1 de la planta de tratamiento de aguas residuales de Cajabamba N°02	112
Gráfico 13: Variación de la concentración de la demanda química de oxígeno en la línea 2 de la planta de tratamiento de aguas residuales de Cajabamba N°02	113
Gráfico 14: Comparativa entre los porcentajes de eficiencia de descontaminación de cada estructura con respecto a la demanda química de oxígeno	114
Gráfico 15: Variación de la concentración de coliformes termotolerantes en la línea 1 de la planta de tratamiento de aguas residuales de Cajabamba N°02	115
Gráfico 16: Variación de la concentración de coliformes termotolerantes en la línea 2 de la planta de tratamiento de aguas residuales de Cajabamba N°02	116
Gráfico 17: Comparativa entre los porcentajes de eficiencia de descontaminación de cada estructura con respecto a la concentración de coliformes termotolerantes.....	117

RESUMEN

El presente trabajo de investigación desarrollado en la ciudad de Cajabamba entre los meses de mayo y octubre del año 2022, tuvo como finalidad evaluar la planta de tratamiento de aguas residuales N°02, determinando la eficiencia de descontaminación en cada uno de sus componentes para 5 parámetros: DBO₅, DQO, sólidos suspendidos totales, coliformes termotolerantes y aceites y grasas.

La metodología consistió en identificar los puntos de muestreo al inicio y al final de cada estructura, tomándose ocho (8) puntos en total para realizar el análisis comparativo, además se determinó el caudal que ingresa a la PTAR, concluyendo que se ha excedido el caudal de diseño para las estructuras y aunque de momento sigue funcionando, ya presenta síntomas de un posible fallo; a la vez con el caudal hallado en campo se rediseñaron hidráulicamente las estructuras principales encontrándose que a día de hoy dichas estructuras deberían tener un tamaño mayor para poder tratar adecuadamente las aguas residuales.

Se determinó que la PTAR no presenta una alta eficiencia en la remoción de sólidos suspendidos totales, obteniendo un valor de 61.07%, así mismo presenta una muy baja eficiencia en la remoción de materia orgánica, ya que analizando los parámetros de DBO₅ y DQO que son los indicadores se obtuvieron valores de 51.60% y 64.02% respectivamente, aunque de momento dentro del rango que señala la norma OS.090, la cual dice que para este tipo de tratamiento la eficiencia de remoción de estos parámetros debe estar entre 50% a 90%. La eficiencia en la remoción de los coliformes termotolerantes es de 88.57% que, a pesar de ser alta, no es suficiente para estar por debajo de los LMP en este parámetro; esto debido a que no se da el último proceso de desinfección con cloro por falta de dicho insumo. En cuanto a la remoción de aceites y grasas presenta una alta eficiencia, siendo del 97.39% y que, junto a la eficiencia de los sólidos suspendidos totales, son los únicos parámetros que se encuentran por debajo de los LMP.

Palabras Clave: Evaluación, eficiencia, aguas residuales, Límites Máximos Permisibles, contaminación.

ABSTRACT

The purpose of this research work developed in the city of Cajabamba between the months of May and October 2022 was to evaluate the wastewater treatment plant N°02, determining the efficiency of each of its components in the decontamination of 5 parameters: BOD₅, COD, total suspended solids, thermotolerant coliforms and oils and fats.

The methodology consisted of identifying the sampling points at the beginning and at the end of each structure, taking eight (8) points in total to carry out the comparative analysis, in addition the flow that enters the WWTP was determined, concluding that the flow has been exceeded. of design for the structures and although for the moment it continues to work, it already shows symptoms of a possible failure; At the same time, with the flow found in the field, the main structures were hydraulically redesigned, finding that today these structures should be larger in order to adequately treat wastewater.

It was determined that the WWTP is not efficient in the removal of total suspended solids, obtaining a value of 61.07%, likewise it presents a very low efficiency in the removal of organic matter, since analyzing the parameters of BOD₅ and COD, which are the indicators Values of 51.60% and 64.02% respectively were obtained, although for the moment within the range indicated by the OS.090 standard, which says that for this type of treatment the removal efficiency of these parameters should be between 50% to 90%. The efficiency in the removal of thermotolerant coliforms is 88.57%, which, despite being high, is not enough to be below the LMP in this parameter; This is due to the fact that the last disinfection process with chlorine is not given due to the lack of said input. Regarding the removal of oils and greases, it presents a high efficiency, being 97.39% and that, together with the efficiency of the total suspended solids, are the only parameters that are below the LMP.

Keywords: Evaluation, efficiency, wastewater, Maximum Permissible Limits, contamination

CAPÍTULO I. INTRODUCCIÓN

En el año 2020 el porcentaje de tratamiento en el ámbito de las EPS (Empresa Prestadora de Servicios de Saneamiento) alcanzó el 77.5%, representando un descenso de 0.4 puntos porcentuales respecto del valor obtenido en el 2019 y de 1.7 puntos porcentuales con respecto a lo logrado en el 2018. En términos absolutos, para el 2020 el volumen recolectado de aguas residuales fue de 1,198 millones de m^3 mientras que el volumen tratado, fue de 929 millones. SEDAPAL tiene el 90.4% respecto del cumplimiento de este indicador, mientras que las EPS pequeñas tienen el menor valor con solo el 6.2% en el cumplimiento del indicador del servicio de tratamiento de aguas residuales.

Asimismo, en el año 2020 existían 23 EPS que no realizaron tratamiento de aguas residuales, de las cuales 18 no cuentan con una PTAR (1 EPS grande, 6 EPS medianas y 11 EPS pequeñas). Cabe señalar que las EPS reportan sus volúmenes con tratamiento a la SUNASS (Superintendencia Nacional de Servicios de Saneamiento), pero estos no necesariamente corresponden al tratamiento efectivo, asociado al cumplimiento de los Límites Máximos Permisibles para los efluentes de Plantas de Tratamiento de Aguas Residuales Domésticas o Municipales (DS N°003-2010-MINAM).

La DGAA (Dirección General de Asuntos Ambientales) en su reporte de monitoreo de calidad de efluentes de las plantas de tratamiento de aguas residuales domésticas o municipales 2020, representado por 9 EPS y 3 GL (Gobiernos Locales), presentó los resultados de seis 6 parámetros (Temperatura, PH, coliformes termotolerantes (NMP/100ml), demanda biológica de oxígeno, aceites y grasas y sólidos totales en suspensión) analizados a los efluentes de 170 PTAR a nivel nacional, de las cuales 63 (37.1%) cumplen con los parámetros de LMP y 107 (62.9%) incumplen los límites en uno o más indicadores.

De acuerdo a los archivos de monitoreo anual de los efluentes de las PTAR que coordina y administra la DGAA del MVCS (Ministerio de Vivienda, Construcción y Saneamiento), solo las aguas residuales de los departamentos de Cusco, Arequipa y Lima se tratan efectivamente.

En el caso de Cajamarca fueron evaluadas 5 PTAR de las cuales 4 están bajo el control de la EPS MARAÑÓN S.A. habiendo cumplido con los límites máximos permisibles solamente 2 PTAR, la 5^{ta} PTAR evaluada pertenece a la Municipalidad Distrital de Pomahuaca y no cumple con los LMP, estos datos que han sido recogidos del Plan Nacional de Saneamiento 2022-2026 del MVCS.

Es por esto que, se pretende evaluar la planta de tratamiento de aguas residuales número 2 de la ciudad de Cajabamba, ya que no se cuenta con ningún estudio que avale la correcta eficiencia de los componentes de la PTAR para el tratamiento de aguas residuales; y de esta forma conocer si se mantienen por debajo de los LMP o caso contrario se está creando un impacto ambiental negativo en la quebrada Ismayacu que metros más abajo descarga sus aguas al río Lanla.

1.1. PROBLEMA DE LA INVESTIGACIÓN

La población Cajabambina, así como los propios trabajadores de la planta de tratamiento de aguas residuales N°02 no conocen con que eficiencia se está depurando las aguas servidas provenientes de un sector de la ciudad de Cajabamba que una vez que pasan la PTAR, dan a parar a la quebrada Ismayacu para su posterior uso agrícola y/o ganadero.

1.1.1. CONTEXTUALIZACIÓN DEL PROBLEMA

Ante los informes mundiales que hablan acerca de una preocupante contaminación generada por los residuos sólidos en los cuerpos receptores de agua, el gobierno regional de Cajamarca a través de Pro Región decide en el año 2007 construir dos plantas de tratamiento de aguas residuales como parte del proyecto de mejoramiento y ampliación del sistema de alcantarillado e instalación de PTAR en la ciudad de Cajabamba. La primera planta es diseñada para tratar aproximadamente entre el (64 - 70) % de aguas servidas mientras que la segunda planta fue diseñada para tratar entre el (30-36) %. Específicamente en este estudio hablamos de la PTAR N°02, que cuenta con una cámara de rejillas, dos tanques Imhoff, dos filtros percoladores, 2 tanques Dortmund, una cámara de bombeo, una caseta de cloración y 6 lechos de secado para lodos; lo cuales entran en funcionamiento a partir del año 2017 debido a diferentes problemas socio – políticos.

1.1.2. DESCRIPCIÓN DEL PROBLEMA

La PTAR N°02 fue diseñada para un caudal máximo horario de 12.7 L/s el cual fue determinado a partir de una proyección de la población allá en el año 2007, sin embargo, a día de hoy la población de Cajabamba ha tenido un crecimiento exponencial que ha sobrepasado las proyecciones hechas años atrás. Debido a ello surge la duda de si la PTAR está tratando efectivamente las aguas servidas, que, una vez han pasado por cada una de las estructuras que conforman la planta, éstas son arrojadas a un cuerpo receptor; en este caso en particular hablamos de la quebrada Ismayacu.

1.1.3. FORMULACIÓN DEL PROBLEMA

La presente investigación busca responder a la siguiente pregunta:

¿Con qué eficiencia la PTAR N°02 de la ciudad de Cajabamba trata las aguas servidas que luego del proceso son arrojadas a la quebrada Ismayacu?

1.2. JUSTIFICACIÓN E IMPORTANCIA DE LA INVESTIGACIÓN

1.2.1. JUSTIFICACIÓN CIENTÍFICA

La evaluación de la PTAR a nivel de descontaminación es importante ya que nos permite conocer la calidad del agua que usamos para distintas actividades, sin embargo, también se hace esencial evaluar hidráulicamente, es decir, conocer si aplicamos los parámetros de diseños adecuados para darle una vida útil a este tipo de proyecto y que sobre todo funcione correctamente en el tiempo.

1.2.2. JUSTIFICACIÓN TÉCNICO – PRÁCTICA

El conocer la eficiencia con la que trabaja la PTAR ayudará a la población cajabambina a mejorar su calidad de vida, es decir, las aguas descargadas a la quebrada Ismayacu que luego conforma el río Lanla son usadas inmediatamente para el consumo de animales y kilómetros más abajo tienen uso agrícola, por tanto es necesario que las comunidades conozcan si es prudente usar el agua directamente para sus actividades o buscar alguna manera de poder darle un pre tratamiento para minimizar los riesgos en la salud tanto a sus animales y plantaciones como también a ellos mismos.

1.2.3. JUSTIFICACIÓN INSTITUCIONAL Y PERSONAL

Es imperativo saber si existe un buen funcionamiento de depuración de las aguas servidas en la planta, ya que de esta manera las instituciones tendrán un buen precedente para realizar proyectos similares en toda la región de Cajamarca de suceder un caso contrario se tiene que realizar la búsqueda de los factores que afectan negativamente el buen desempeño de la PTAR o desestimar el uso de este tipo de plantas para el futuro.

1.3. DELIMITACIÓN DE LA INVESTIGACIÓN

Dentro del estudio se está considerando la caracterización de las aguas residuales tratadas, tomando muestras representativas al inicio y al final de las estructuras que conforman la PTAR (Cribado, tanque Imhoff, el filtro percolador de medio aerobio y el tanque Dortmund), las cuales son evaluadas en el Laboratorio Regional del Agua a cargo del Gobierno Regional de Cajamarca.

Una vez evaluado el sistema desde el punto de vista de descontaminación de todas las estructuras que conforman la PTAR, se realizó el redimensionamiento hidráulico de las principales estructuras usando la norma OS. 090 Plantas de Tratamiento de Aguas Residuales y los datos obtenidos en campo y laboratorio.

1.4. LIMITACIONES

En un inicio de este estudio se pensó realizar una evaluación estructural de la PTAR por lo que se solicitó a Pro Región el permiso para realizar ensayos de esclerometría, sin embargo, dicha petición fue denegada; probablemente sea a causa de la problemática en la cual se halla inmersa la PTAR, esta obra sigue a cargo de Pro Región, no ha sido inaugurada y a estas alturas debería estar operando bajo la supervisión de la Municipalidad Provincial de Cajabamba y no es así. Debido a ello Pro Región no acepta ningún tipo de ensayo del tipo estructural que pueda causar algún daño a los componentes de la PTAR N°02 de Cajabamba.

1.5. OBJETIVOS DE LA INVESTIGACIÓN

OBJETIVO GENERAL

- ✓ Evaluar la planta de tratamiento de aguas residuales N°02 de la ciudad de Cajabamba a nivel de descontaminación en todos sus componentes.

OBJETIVOS ESPECÍFICOS

- ✓ Realizar una descripción de todas las estructuras presentes en la PTAR.
- ✓ Evaluar la operación y mantenimiento de la PTAR.
- ✓ Realizar un redimensionamiento de las principales estructuras de la PTAR.
- ✓ Determinar el caudal que ingresa a la PTAR.

CAPÍTULO II. MARCO TEÓRICO

2.1. ANTECEDENTES TEÓRICOS

En el 2019, se presentó la tesis por QUISPE COTRINA, Franklin titulada: **“EFICIENCIA DE LA PLANTA DE TRATAMIENTO DE AGUAS RESIDUALES, EN LA REDUCCIÓN DE LA DEMANDA QUÍMICA DE OXÍGENO Y DEMANDA BIOQUÍMICA DE OXÍGENO EN CELENDEN – CAJAMARCA”**, en la cual el trabajo de investigación estuvo orientado a determinar la eficiencia de la planta de tratamiento de aguas residuales, en la reducción de la demanda química y bioquímica de oxígeno en la ciudad de Celendín; realizando la toma de muestras de agua residual cruda y tratada en dos puntos en el afluente después del proceso de cribado y efluente después del proceso biológico de la laguna facultativa en la caja de registro con una frecuencia de muestreo cada 22 días durante un periodo de 03 meses. Los resultados obtenidos muestran para DBO₅ una concentración de 245.95 mgO₂/l en el afluente y 41.03 mgO₂/l en el efluente con eficiencias de reducción de la PTAR del 83.32 %; al igual que, para DQO una concentración de 495.13 mgO₂/l en el afluente y de 149.63 mgO₂/l en el efluente, con una eficiencia de reducción del 69.78 %, además de la medición de otros parámetro de campo en el afluente T° 13 °C, pH 6.3; en el efluente T° 14 °C, pH 6.4. Los valores obtenidos nos permiten afirmar que la PTAR es eficiente en la reducción de la DBO₅ e ineficiente en la reducción de la DQO no cumpliendo con las bases de diseño; y en cuanto a la concentración del efluente de los parámetros de estudio estos se encuentran por debajo de los Límites Máximos Permisibles (LMP) establecidos en la normativa vigente del DECRETO SUPREMO N° 003-2010-MINAM para vertidos a cuerpos de agua.

En el 2022, se presentó la tesis por ATALAYA CAMPOS, Kenny titulada: **“EFICIENCIA DE LA PLANTA DE TRATAMIENTO DE AGUAS RESIDUALES DOMÉSTICAS EN LOS PARÁMETROS DBO, DQO, SST, PH, T°, ACEITES Y GRASAS, EN SOROCHUCO, CELENDIN, CAJAMARCA”**, el cual tenía como objetivo principal determinar la eficiencia de la Planta de Tratamiento de Aguas Residuales Domésticas en los parámetros DBO, DQO, SST, aceites y grasas, pH y temperatura. La investigación se desarrolló en un periodo de tres meses tomando muestras cada 15 días; obteniendo en total seis (06) muestras por parámetro. La temperatura y pH se midieron in situ y los parámetros DBO, DQO, SST, aceites y grasas, se determinaron en el Laboratorio Regional del Agua del Gobierno Regional de Cajamarca, acreditado por INACAL con registro número LE-084. Los resultados obtenidos se compararon con los Límites Máximos Permisibles (LMP) aprobados mediante D.S. 003 - 2010 - MINAM. El porcentaje de remoción en los parámetros evaluados es de DBO

(70.00%), DQO (67.68%), SST (78.80%), aceites y grasas (64.34%), en relación a la temperatura y pH del efluente los valores promedio obtenidos fueron de 17.13 °C y 7.31 unidades de pH respectivamente; concluyendo que la Planta de Tratamiento de Aguas Residuales Domésticas en Sorochuco, es eficiente en la remoción de DBO, DQO, SST, aceites y grasas, cumpliendo con los valores establecidos en los LMP para efluentes de plantas de tratamiento de aguas residuales domésticas o municipales.

2.2. BASES TEORICAS

2.2.1. AGUAS RESIDUALES

Definimos al agua residual como el agua que ha sido usada por una población o industria y que contiene material orgánico e inorgánico disuelta y/o suspendida, la norma clasifica a estas aguas en dos tipos: Agua residual doméstica y agua residual municipal; siendo la primera agua de origen doméstico, áreas de vivienda, comercial e institucional que contiene desechos fisiológicos y otros provenientes de la actividad humana, mientras que la segunda la precisamos como la mezcla de aguas residuales domesticas con aguas de drenaje pluvial o con aguas de origen industrial. (Norma OS.090)

2.2.2. PLANTA DE TRATAMIENTO DE AGUAS RESIDUALES

Conjunto de estructuras y procesos que permiten la depuración o mejoramiento de la calidad de aguas residuales (NORMA OS.090).

En la infraestructura para el tratamiento de aguas residuales sean urbanas, industriales o la combinación de ambas se aplican procesos físico - químicos y/o biológicos con el objetivo de mejorar la calidad del agua.

El proceso que se aplica en una PTAR dependerá de las propiedades y caudal del agua a tratar, es debido a ello, que no en todas las PTAR se aplicarán los mismos procesos, por lo que el diseño de la planta puede variar.

Los procesos que se llevan a cabo en las PTAR tienen como finalidad:

- La eliminación de residuos, arenas, aceites y grasas, etc.
- Desaparecer materias orgánicas y/o inorgánicas no deseables.
- Convertir la materia orgánica en biomasa.
- Eliminar compuestos amoniacales y de fósforo.

- Modificar los residuos retenidos por fangos estables y que sean correctamente dispuestos.
- Rehabilitar el agua tratada, aplicando tratamientos adicionales al agua ya depurada para hacerla segura y adecuada para su uso correspondiente.

La eficiencia en el proceso de tratamiento se manifestará en la disminución del porcentaje de concentración de la DBO (Demanda Bioquímica de Oxígeno), es decir la cantidad de oxígeno que los microorganismos son capaces de consumir para oxidar la materia orgánica. Se sabe que la DBO y la calidad del agua tienen una relación inversamente proporcional, una alta DBO indica una peor calidad del agua mientras que una baja DBO indica una alta calidad del agua. Por estudios se sabe que una PTAR con un buen funcionamiento podría eliminar más del 95% de la DBO del agua residual. (ASEPEYO, 2009)

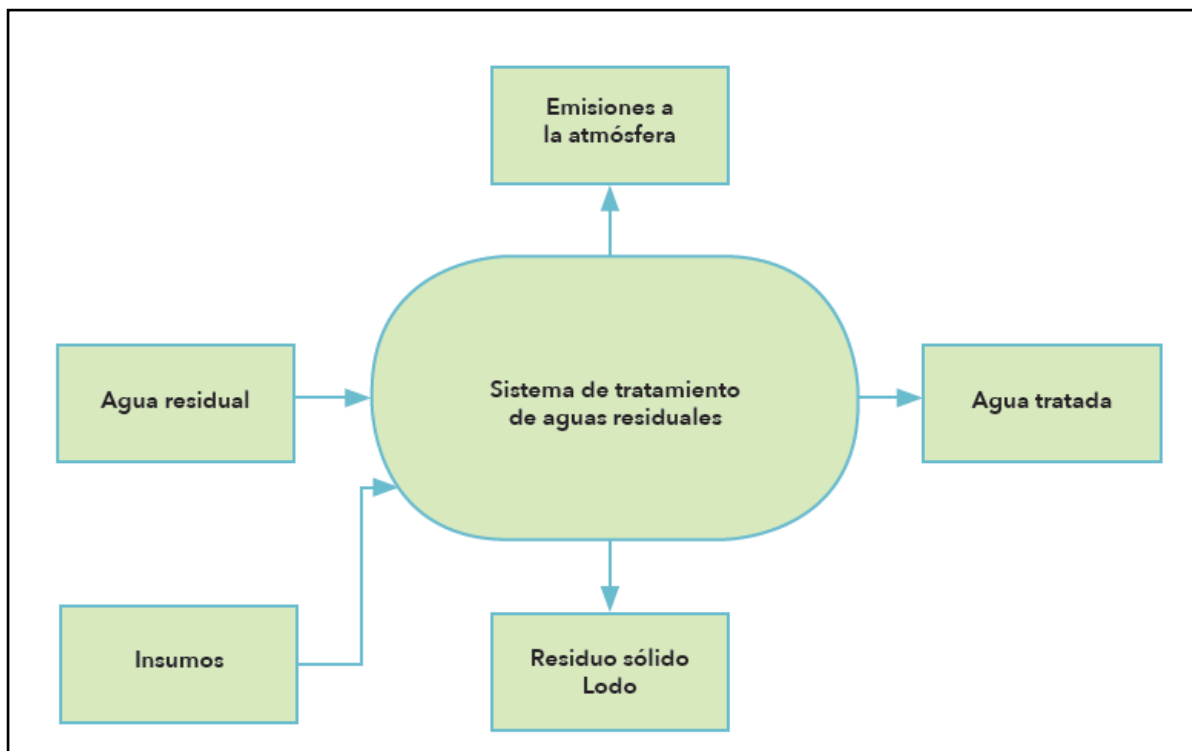
En la mayoría de plantas de aguas residuales se distinguen dos líneas de tratamiento:

- Línea de agua: Aquí se realizan los procesos o tratamientos que permiten la reducción o eliminación de los contaminantes presentes en las aguas residuales.
- Línea de lodos: Se trabajan los subproductos que se originan en la línea de agua. (CENTA, 2008).

2.2.3. TRATAMIENTO DE LAS AGUAS RESIDUALES

Los procesos destinados a la regeneración del agua residual se dan dentro de la planta de tratamiento de aguas residuales, dichos procesos pueden ser físicos, químicos y biológicos. Lo que se busca es la reutilización del agua de acuerdo a una finalidad en específica (recreación, riego, agua para animales, etc.) la cual lo dictamina los estándares de calidad que necesita el agua.

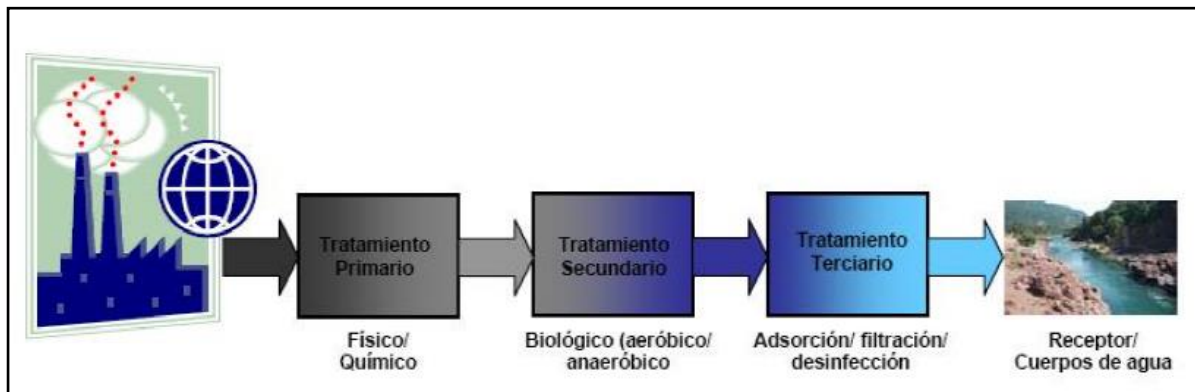
Figura 1: Esquema conceptual de un sistema de tratamiento de aguas residuales



Fuente: (Noyola, Morgan & Guereca, 2013).

De acuerdo a esto, es posible encontrar tratamientos de tipo preliminar, primario, secundario y terciario, los cuales se detallan a continuación:

Figura 2: Sistemas de tratamiento de aguas residuales



Fuente: (Borin, Peñuela, Morato & Vidal, 2006).

2.2.3.1. LÍNEA DE AGUA

A. Pre Tratamiento o Tratamiento Preliminar

Este pre tratamiento tiene como objetivo eliminar los materiales que provoquen problemas operacionales y de mantenimiento en las estructuras que conforman la planta, así como también en sus sistemas auxiliares. (NOYOLA et al. 2013).

El pre tratamiento busca reducir o eliminar la carga sólida, en cantidad y en tamaño para así de alguna manera, evitar problemas en los siguientes procesos que podrían ser físicos y/o biológicos. Para disminuir esta carga existen varios procedimientos entre los cuales tenemos: (ARCE, L., 2013).

Desbaste

Operación que tiene como finalidad, eliminar sólidos de gran tamaño que son arrastrados por las corrientes de agua y de esta manera evitar el deterioro del resto de equipos en cada fase del tratamiento que vienen a continuación. (RODRIGUEZ et al. 2006).

Tamizado

El tamizado es una operación parecida al desbaste, siendo mas meticuloso en la separación de las partículas. Hablamos de un macro y micro tamizado.

Desarenador

El desarenador es un filtro que separa a las partículas que tiene un diámetro mayor a 200 micras, siendo necesario este procedimiento para evitar la abrasión en los equipos de bombeo, por ejemplo.

Desaceitado y Desengrasador

Como su propio nombre lo menciona, el objetivo de este procedimiento es eliminar los aceites y grasas que se encuentra flotando sobre el agua. (ARCE, L., 2013).

B. Tratamiento Primario

El objetivo del tratamiento primario es retirar el contenido de sólidos en las aguas servidas mediante el uso de procesos físicos y/o químicos. Se usan los procesos físicos en vertidos líquidos con contaminantes inorgánicos u orgánicos que no sean solubles en el líquido, por otro lado, se usan los procesos químicos para retirar las sustancias solubles, aplicando agentes químicos como floculantes o coagulantes para la desestabilización de las partículas. (BORIN et al. 2006).

Los procesos que involucran el tratamiento primario son:

Sedimentación

Proceso físico por el cual la partícula cae a la parte baja del sedimentador usando la fuerza de la gravedad confiriéndole a la partícula un desplazamiento descendente.

Coagulación y Floculación

Llamamos suspensión coloidal a las partículas de pequeño tamaño ($10^{-6}m.$) que conforman la materia en suspensión. Al ser esta suspensión coloidal muy estable tiende a tener una velocidad de sedimentación demasiado lenta por lo que se le adiciona reactivos químicos con el objetivo de romper esta estabilidad y formar flóculos para mejorar la velocidad de sedimentación. (RODRIGUEZ et al. 2006).

C. Tratamiento Secundario

El tratamiento secundario busca eliminar el material orgánico que contamina, mediante un proceso biológico usando microorganismos que se alimentan de la materia orgánica para degradarla. (BORIN et al. 2006).

Para el proceso biológico usamos dos tipos de bacterias, las anaeróbicas y las aeróbicas. Con el uso de las bacterias anaeróbicas se tiene una baja producción de lodos de desecho, mientras que con el uso de las bacterias aeróbicas se tiene una mayor producción de lodo no estabilizado por lo que se debe tener en cuenta el manejo y tratamiento de dichos lodos posteriormente. (NOYOLA et al. 2013).

C.1. Sistemas Aerobios

El uso de microorganismos aeróbicos busca producir dióxido de carbono, moléculas de agua y biomasa microbiana a partir de la degradación de la materia orgánica en presencia de oxígeno (BORIN et al. 2006).

Tenemos dos tipos de cultivos:

- Cultivos en suspensión: Proceso de fangos activados (lodos activados), y modificaciones en la forma de operar: aireación prolongada, contacto-estabilización, reactor discontinuo secuencial (SBR).
- Cultivos fijos: Los microorganismos se pueden inmovilizar en la superficie de empaque (biomasa soportada), destacando los filtros percoladores (también conocido como lechos bacterianos o filtros biológicos). (RODRIGUEZ et al. 2006).

C.2. Sistemas Anaerobios

En este sistema se hace uso de la digestión anaeróbica, es decir sin la presencia de oxígeno, con la finalidad de descomponer la materia orgánica en biogás, el cual está conformado por metano (CH_4) y CO_2 , entre otros (H_2S e H_2). A este biogás se le puede dar un aprovechamiento energético. (BORIN et al. 2006).

D. Tratamiento Terciario

El tratamiento terciario puede emplear procesos tipo físicos, químicos y/o biológicos con la meta de consolidar todos los procesos previos eliminando cualquier compuesto específico que no haya desaparecido anteriormente y de esta manera adecuarse al cumplimiento de las normas específicas de calidad de agua que se requiere. Por ejemplo, mediante el proceso de adsorción con carbón activado se podrían eliminar compuestos organoclorados o mediante el proceso de desinfección se eliminan los patógenos presente en el agua, así como también mediante el proceso de radiación UV, dióxido de cloro, ozono, etc. (BORIN et al. 2006).

2.2.3.2. LÍNEA DE LODOS

Como subproductos de la línea de agua, es decir, del tratamiento de las aguas servidas; se generan los lodos o fangos

Se producen dos tipos de lodos; lodos primarios y lodos secundarios; siendo los primarios los que se generan en el tratamiento primario por ejemplo en el sedimentador mientras que los secundarios se generan en el tratamiento secundario o biológico procedentes del tanque Dortmund o clarificador

Espesamiento

En este proceso se utilizan los métodos de gravedad y flotación para acrecentar la concentración de lodos disminuyendo la porción de agua que contienen.

Estabilización

Al ser los lodos un elemento que se pudre, genera malos olores ante ello se busca disminuir la fracción biodegradable. La estabilización puede hacerse mediante:

- Digestión aerobia o anaerobia, eliminándose en torno al 40-50% de la materia orgánica presente en el lodo.
- Estabilización química, mediante la elevación del pH por adición de cal.
- Tratamiento térmico.

Acondicionamiento

Se aumenta la deshidratación de los lodos agregándoles productos químicos lo que facilita la supresión del agua.

Deshidratación

Como última etapa de la línea de lodos tenemos la deshidratación que consiste en la eliminación del agua que contiene los lodos para así convertirlos en sólidos que sean fáciles de manejar y trasladar. Los métodos de deshidratación más habituales son:

- Centrifugación.
- Filtros banda.
- Secado térmico.
- Eras de secado. (CENTA, 2008).

2.2.3.3. LÍNEA DE GAS

Sólo las plantas que realicen un tratamiento secundario mediante un sistema anaeróbico tendrán la línea de gas, el biogás que se produce tiene como principal componente al metano. Este gas se guarda en estructuras esféricas a presión llamadas gasómetros y si es que existiera un exceso, se lo quema en una antorcha. El gas que se ha guardado puede ser usado para entregarlos a un motor acoplado a un generador y así producir energía eléctrica. (ASEPEYO,2009)

2.2.4. COMPONENTES DE LA PTAR N°02 DE CAJABAMBA

2.2.4.1. REJA FINA Y CANAL DE ALIMENTACION

El sistema de cribas viene a ser una estructura de barras paralelas divididas uniformemente que sirven para remover sólidos flotantes y en suspensión.

El diseño de los canales se ejecuta con el caudal máximo horario, de manera que se tienen las siguientes opciones:

- Tres canales con cribas de igual dimensión, de los cuales uno servirá de by pass en caso de emergencia o mantenimiento. En este caso dos de los tres canales tendrán la capacidad para conducir el máximo horario.
- Dos canales con cribas, cada uno son dimensionados para el caudal máximo horario.
- Para instalaciones pequeñas puede utilizarse un canal con cribas con by pass, en el caso de emergencia o mantenimiento. (NORMA OS.090)

2.2.4.2. MEDIDOR DE CAUDAL

El Manual de Depuración de Aguas Residuales Urbanas comenta que, los aforadores no cumplen un papel de tratamiento de las aguas servidas, pero son fundamentales para calcular el caudal que va a recibir un tratamiento y de esta manera poder adaptar las circunstancias operativas de las diferentes fases del tratamiento. Así se tendría una idea de cuánto cuesta tratar una unidad de volumen de agua residual.

Normalmente estas estructuras para medir el caudal se ubican al inicio en la cámara de rejas con la finalidad de disminuir los riesgos de obturaciones, desgaste, formación de depósitos de aceites y grasas, etc.

2.2.4.2.1. MEDIDOR PALMER BOWLUS

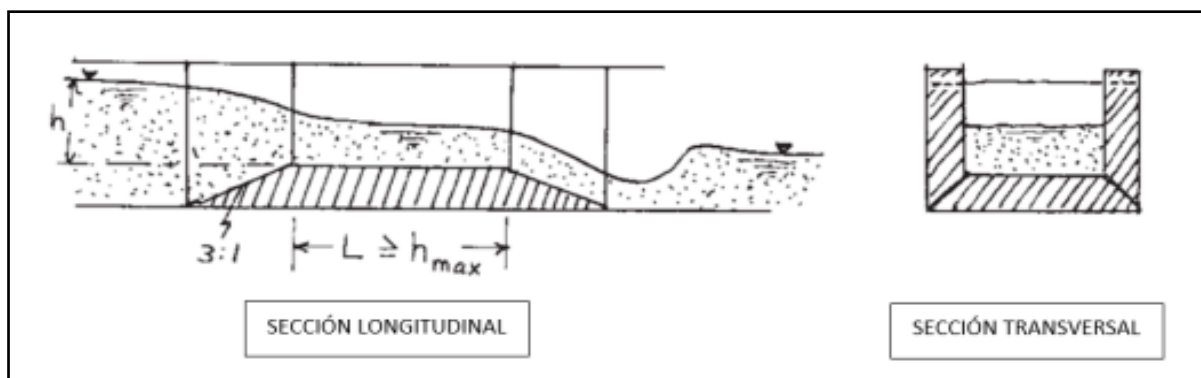
El medidor Palmer Bowlus hizo su aparición en 1936, guarda similitud con el canal Venturi, pero el medidor Palmer Bowlus fue hecho para ser usado en alcantarillas. Se diferencia del canal Venturi principalmente en que no requiere de la caída en el perfil longitudinal, por lo que puede ser insertado en alcantarillas existentes donde no hay opción a cambiar la base del alcantarillado. Además, el medidor minimiza las pérdidas de carga y obstrucciones al paso de flotantes u otros sólidos en suspensión. (LUDWING & LUDWING, 1951)

La idea del aforador Palmer Bowlus es hacer que el agua pase de un flujo subcrítico a un flujo supercrítico, localizando el flujo crítico en la garganta para ello estrecha las paredes laterales y alza el nivel del piso del canal (crea una rampa y una garganta) (LAMORA et al. 2017)

Cuando se logra producir el flujo crítico en la garganta, el caudal Q que atraviesa por el aforador puede relacionarse con el tirante h_o medido en una sección transversal determinada aguas arriba de la garganta. Esta relación permite definir una curva de calibración, $h_o = f(Q)$. (TORRES & VÁSQUEZ, 2010).

En los medidores Palmer Bowlus el caudal es una función exclusiva del tirante aguas arriba medido para una forma de garganta dada y una sección de canal aguas arriba. Esta función puede obtenerse teóricamente para flujos ideales (sin fricción) y los ajustes para condiciones no ideales pueden obtenerse experimentalmente o estimarse a partir de consideraciones de mecánica de fluidos.

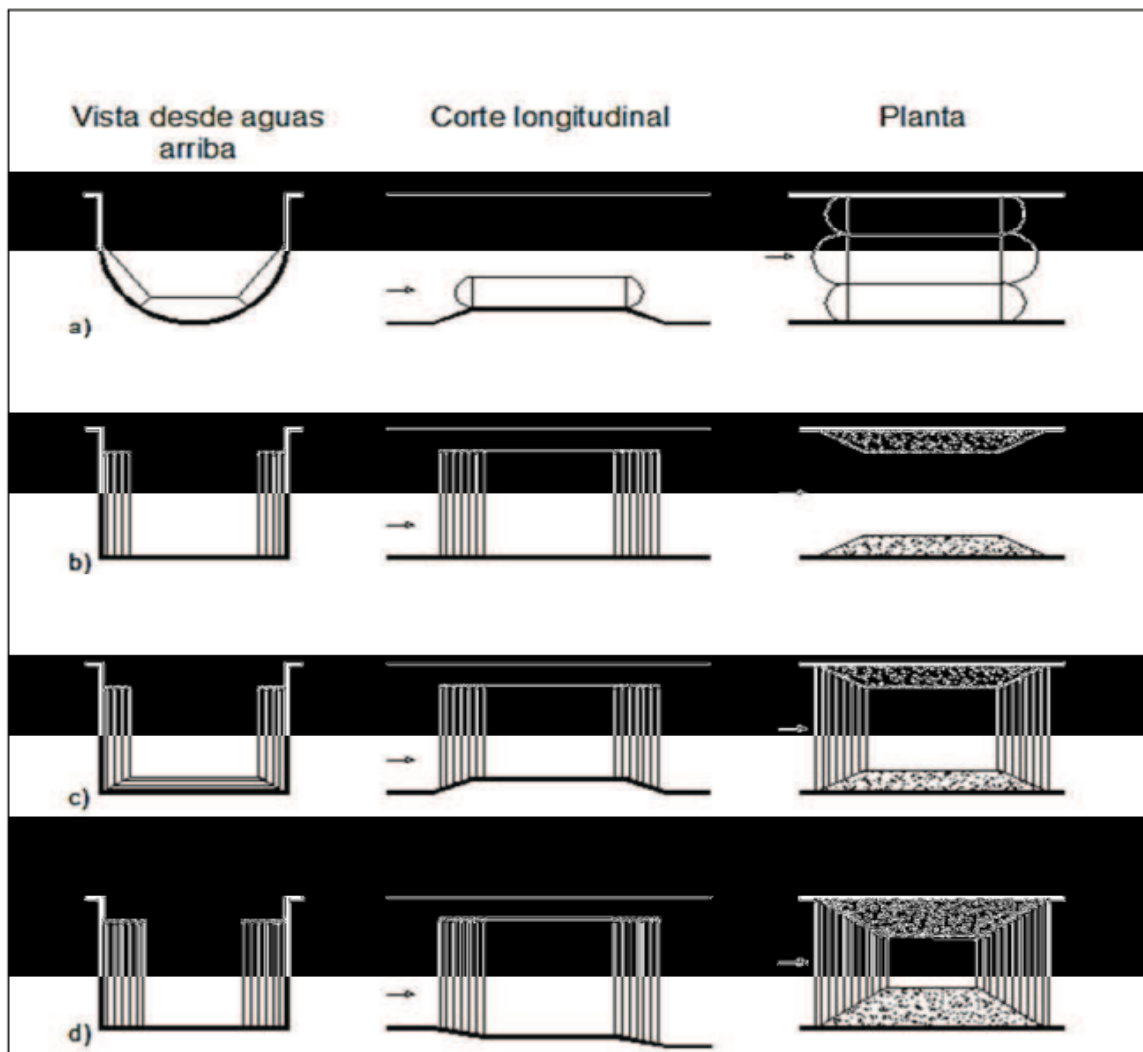
Figura 3: Canal Palmer Bowlus en un canal rectangular



Fuente: (Lamora, Pérez, Suárez, Jácome, Torres & Nnechachi, 2017)

CLASIFICACIÓN DE AFORADORES PALMER BOWLUS

Figura 4: Geometrías del Aforador Palmer Bowlus



Fuente: (Potel, 2003)

El canal de aforo Palmer Bowlus se clasifica de la siguiente manera:

- Por su uso: Permanentes o definitivos y temporales o provisorios.
- Por la sección transversal de la garganta: Rectangulares “b” y “c” (Figura 4) y trapecoidales “a” y “d” (Figura 4).
- Según el nivel del fondo plano de la garganta, respecto al fondo del canal: Sobre elevados “a” y “c” (Figura 4), al mismo nivel “b” (Figura 4) y reprimidos o rebajados, como en “d” (Figura 4), este último utilizado para el control del flujo en desarenadores. (TORRES & VÁSQUEZ, 2010).

La ubicación de la medición del tirante del agua en el canal de aproximación se mide a una distancia aguas arriba de la rampa de la garganta igual a tres veces la altura máxima. (LAMORA et al. 2017)

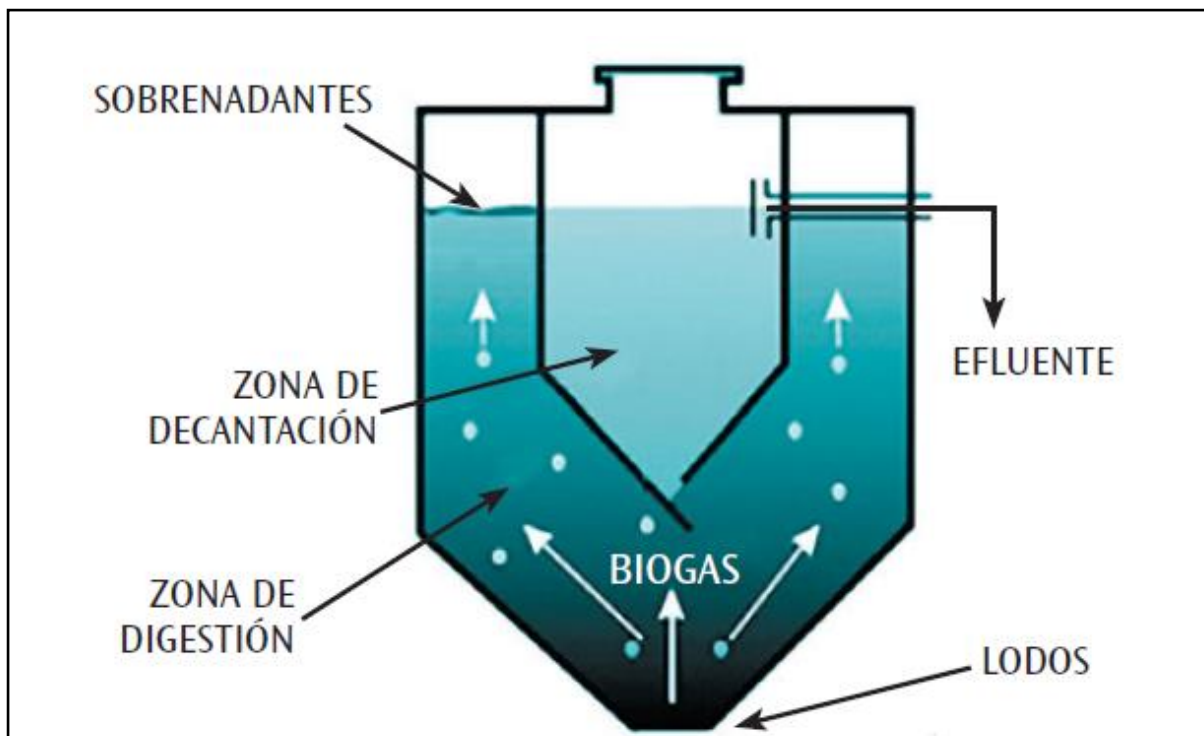
2.2.4.3. TANQUE IMHOFF

El tanque Imhoff viene a ser una evolución de la fosa séptica. El nombre es debido a su creador, el ingeniero alemán Karl Imhoff (1876 - 1965) quien en la primera década del siglo XX separó la zona de sedimentación de la de retención y digestión del lodo. La idea de realizar esto fue aumentar la capacidad de tratamiento del sistema para dar un servicio a un número más alto de usuarios (conjuntos habitacionales, pequeños núcleos urbanos) y minimizar el número de instalaciones de fosas sépticas.

Normalmente la forma que adopta esta estructura es rectangular con una tolva en la parte inferior, conformado por una cámara superior que se encarga de recepcionar el agua residual y que tiene por objetivo separar los sólidos de inmediata sedimentación. Esta sustancia continua a la cámara inferior a través de una abertura formada por mamparas de concreto donde será sedimentada y procesada en forma similar a lo que ocurre en una fosa séptica. Es precisamente gracias a la forma de la estructura que se mejora la sedimentación de sólidos al evitar la turbulencia por las burbujas del biogás que se generan en la zona de digestión y que se detiene eficazmente los lodos al no ser desplazados por los flujos elevados que puedan presentarse en ciertos momentos del día.

Actualmente existen mejores tecnologías para el tratamiento primario por lo que se ha discontinuado la construcción del tanque Imhoff, además debemos tener en cuenta que posterior a esta estructura se debe dar un tratamiento secundario antes de su vertido final. (NOYOLA et al. 2013).

Figura 5: Tanque Imhoff



Fuente: (Marín & Osés, 2013)

El trabajo diario del operador consiste en retirar diariamente las espumas que se forman en la superficie, se debe invertir el flujo dos veces al mes, esto con la finalidad de repartir los sólidos adecuadamente en los extremos del digestor y sacarlos cada cierto tiempo a los lechos de secado, para estimar la frecuencia del retiro de este material se adjuntan valores en la tabla 1, posteriormente se prosigue con el tratamiento para estos lodos luego de lo cual se dispondrán de ellos en forma de abono. El período de retención hidráulica es, entre 1.5 y 2.5 horas (se recomiendan 2 horas).

Tabla 1: Tiempo de digestión de lodos en función de la temperatura

TEMPERATURA °C	TIEMPO DE DIGESTIÓN (días)
5	110
10	76
15	55
20	40
>25	30

Fuente: (Marín & Osés, 2013).

Para el retiro de los lodos se debe tener en cuenta que hay una combinación de lodos frescos y lodos digeridos, como es lógico estos últimos se hallan en la parte mas baja del digestor. Por

ende, el interludio de tiempo entre las sustracciones de los lodos sucesivas debe ser por lo menos parecido al tiempo de digestión, a diferencia del primer retiro donde se espera el doble de tiempo de digestión. (MARÍN & OSÉS, 2013)

Tabla 2: Rendimientos medios de Depuración

PARÁMETRO	% REDUCCIÓN
SS	60 - 70
DBO_5	30 - 40
DQO	30 - 40
N	10 - 20
P	0 - 5
COLIFORMES FECALES	50 - 75

Fuente: (Martín, Betancort, Salas, Peñape, Pidre & Sardón, 2006).

Dentro de las ventajas hallamos:

- Mínimos costes de inversión y explotación. Como tarea fundamental de explotación destaca la extracción de lodos digeridos y de flotantes.
- No consume energía.
- No presenta desperfectos electromecánicos.
- Puede ser una estructura enterrada.
- Pueden emplearse unidades prefabricadas lo que facilita su instalación.
- Conforman el tratamiento primario previo de muchas de las tecnologías no convencionales.

Inconvenientes:

- No dan altos rendimientos, por lo que los efluentes necesitan de tratamientos posteriores.
- Formación de capas de aceite y grasa en la superficie.
- Baja estabilidad frente a caudales punta. (GARCÍA et al. 2006)

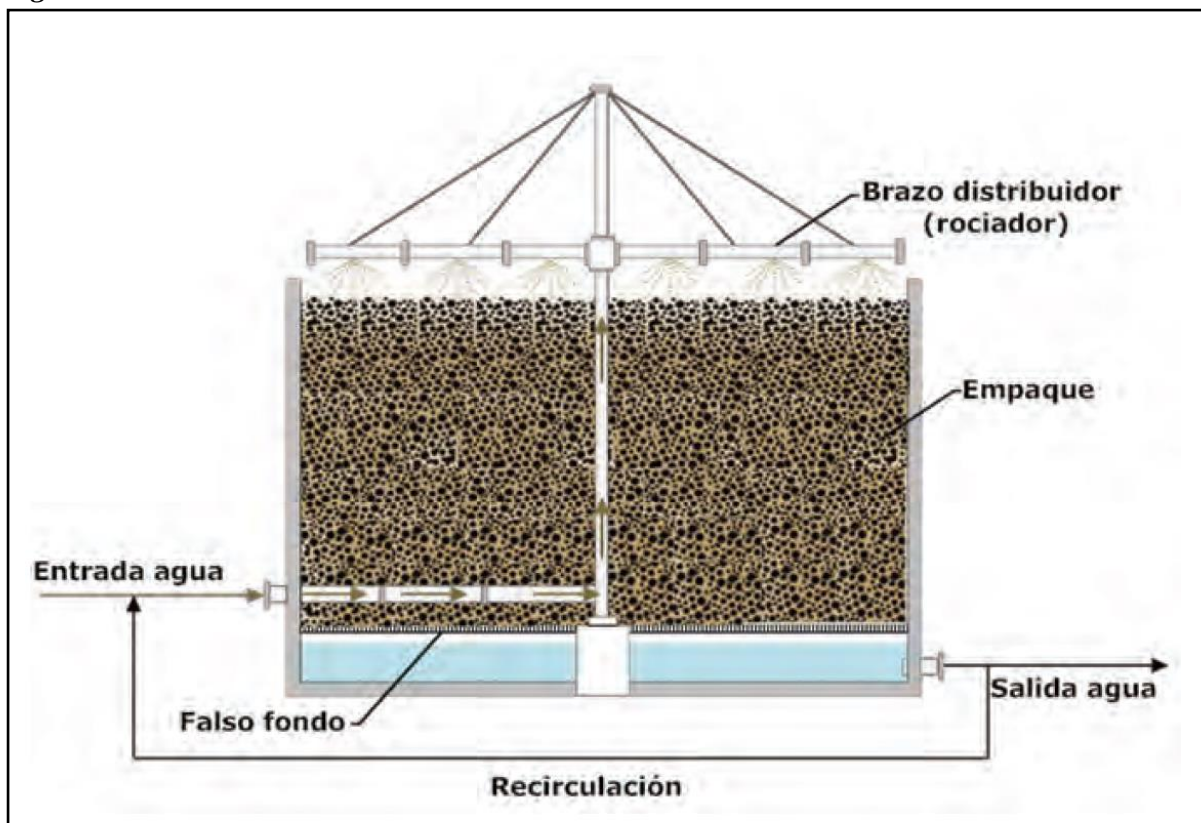
2.2.4.4. FILTRO PERCOLADOR

También conocidos como filtros biológicos o lechos bacterianos. Son los sistemas aerobios de biomasa fija más extendidos en la industria. Suelen ser lechos fijos de gran diámetro, rellenos con rocas o piezas de plástico o cerámica con formas especiales para desarrollar una gran superficie. Encima de la superficie crece una fina capa de biomasa, sobre la que se rocía el agua

residual a tratar, que moja en su trayectoria descendente la superficie. (RODRIGUEZ et al. 2006).

A pesar de que la estructura se llame “filtro” no realiza ninguna acción de cribado o filtro por lo que es un error asociarla a dicha palabra, sin embargo, el uso extendido en el tiempo ha terminado por asentar dicho término. En el tema de aguas residuales el filtro es un material que puede ser de rocas o plástico sobre el cual crecerán los microorganismos, en este caso aerobios, ya que se realizará la descomposición de la materia orgánica en presencia de oxígeno. Dicho material filtrante debe estar distribuido de manera tal que el aire pueda circular en forma natural. Un nombre más apropiado para esta estructura podría ser el de lecho no sumergido de oxidación biológica o reactor biológico empacado no sumergido.

Figura 6: Filtro Percolador



Fuente: (Noyola, Morgan & Guereca, 2013)

Una gran ventaja que tiene esta estructura es que la aireación se realiza por convección natural, esto quiere decir, que el aire atraviesa el filtro percolador de abajo hacia arriba debido a la diferencia de temperaturas entre el ambiente interno del reactor y su ambiente exterior. Por lo que no hace falta el uso de energía para airear el proceso de degradación de la materia. (NOYOLA et al. 2013).

Con respecto a la forma de la estructura, se han construido filtros percoladores redondos, cuadrados, etc. Con alturas que varían desde los 4 hasta los 12 metros. Constan de 3 partes importantes: el dosificador de las aguas residuales o brazo rociador, un falso fondo y una estructura para soportar el embalaje. En la parte inferior se halla el sistema de desagüe que se encargará de recolectar el líquido del filtro y al ser una estructura porosa por aquí circulará el aire. Posteriormente el líquido recolectado pasará a un tanque Dortmund en donde sedimentarán las partículas y se clarificará el agua. Se puede hacer el reciclado del líquido recolectado del sistema de desagüe hasta el punto inicial de alimentación del filtro percolador y esto se hace con el fin de disolver la concentración de las aguas residuales de entrada y conservar la humedad necesaria para sostener el lodo en la capa biológica.

Para tener una alta eficiencia de tratamiento, se debe tener una menor carga orgánica volumétrica y una mayor carga superficial de modo que incremente el medio húmedo. (MARÍN & OSÉS, 2013)

Cabe distinguir dos lechos bacterianos:

- De baja carga: Se obtienen efluentes estables y bien nitrificados a través de estos sistemas de tratamiento. Alcanzan altos rendimientos en la eliminación de la carga orgánica absorbiendo elevadas variaciones de carga en el agua residual bruta
- De alta carga: Se necesita recirculación y para ello hace uso del efluente final del sistema o con el efluente del mismo lecho. La finalidad de esta operación es efectuar la autolimpieza del lecho, incorporar a las aguas residuales con microorganismos antes de su entrada al lecho y disminuir la concentración de las aguas residuales influentes

Tabla 3: Características de medios usados en los filtros percoladores

MEDIO	TAMAÑO CM	PESO Kg/m³	ÁREA ESPECÍFICA m²/m³	ESPACIO VACÍO %
Roca pequeña	2.5 - 7.5	1250 -1450	60	50
Roca grande	10 -13	800 -1000	45	60
Plástico convencional	61x61x122	30 - 80	90	>95
Plástico (alta superficie específica)	61x61x122	65 - 95	140	>94
Plástico (medio aleatorio)	Variable	30 - 60	98	80

Fuente: (Marín & Osés, 2013).

Tabla 4: Parámetros de Diseño

PARÁMETRO	TIPO DE CARGA	
	Baja	Alta
Carga hidráulica, $m^3/m^2/d$	1.00 - 4.00	8.00 - 40.00
Carga orgánica, kg DBO/ m^3/d	0.08 - 0.40	0.40 - 4.80
Profundidad (lecho de piedra), m	1.50 - 3.00	1.00 - 2.00
(medio plástico), m	Hasta 12 m.	
Razón de recirculación	0	1,00 – 2.00

Fuente: NORMA OS.090.

Tabla 5: Rendimientos medios de Depuración

PARÁMETRO	% REDUCCIÓN
SS	80 - 90
DBO_5	80 - 90
DQO	75 - 85
N	20 - 35
P	10 - 35
COLIFORMES FECALES	80 - 90

Fuente: (Martín, Betancort, Salas, Peñape, Pidre & Sardón, 2006).

Mantenimiento y explotación:

- Se deben llevar a cabo operaciones de mantenimiento en aliviaderos, bypass, bombeo y pretratamiento
- Un factor que interviene en la disminución de la eficiencia del filtro es el daño de la biomasa que descansa sobre el empaque debido a un alto tiempo sin alimentación del lecho.
- Verificación del estado operativo de los tanques Dortmund.
- Buen mantenimiento electromecánico
- Seguimiento continuado de todo el proceso operativo.

Problemas más frecuentes y su solución:

- La aparición de burbujeo en la superficie de los clarificadores o tanques Dortmund, indica una presencia elevada de los lodos decantados, por lo que hay que intensificar las purgas de los mismos.

- Hay 3 factores a tener en cuenta si existe el desprendimiento de la biopelícula que se encuentra sobre el soporte: La aparición de tóxicos, inhibidor del crecimiento bacteriano o una sobrecarga hidráulica
- Si los rendimientos de depuración disminuyen, estos pueden ser debidos a: reducción de la temperatura ambiente, sobrecargas hidráulicas y/u orgánicas, modificaciones de las características habituales de las aguas residuales, etc.

Ventajas:

- Consumo de energía bajo.
- No requiere de un control de nivel de oxígeno disuelto ni de sólidos en suspensión en el reactor biológico. Por lo que la explotación es más sencilla.
- No hay presencia de aerosoles, con lo que se evita la inhalación de microgotas de agua por los operarios.
- Se producen ruidos de poca intensidad por lo que no causan molestias.

Inconvenientes:

- Si se aplica empaques plásticos los costes de instalación son altos.
- Se crean lodos inestables en el tratamiento. (GARCÍA et al. 2006)

2.2.4.4. TANQUE DORTMUND

La función de esta estructura (figura 38) es llevar a cabo un proceso de sedimentación de los sólidos en suspensión, que se encuentran en el agua proveniente del reactor biológico. Estas partículas van al fondo, mientras que el agua se clarifica a medida que va subiendo.

Al igual que en los tanques Imhoff se hace la limpieza de grasas o materiales ligeros que se forman en la superficie del agua mediante rasquetas.

Del fondo de los tanques Dortmund se purga una cantidad de lodos para equiparar el ecosistema del reactor biológico y vigilar la edad del fango de los mismos. (ASEPEYO,2009)

Los principales factores que intervienen en el desempeño de un tanque Dortmund son:

- Carga hidráulica superficial.
- Carga superficial de sólidos
- Profundidad del sedimentador

Para disminuir la tendencia al arrastre debe ser menor la carga superficial de sólidos.

Las partículas tienden a sedimentar si es menor la carga superficial.

El impacto de la profundidad es aumentar la seguridad de la operación.

Existe una baja posibilidad de afectar el manto de lodos si la altura del clarificador es alta, además se recomienda que el manto de lodos sea de aproximadamente 1 m.

Los estudios demuestran que la eficiencia de sedimentación del tanque Dortmund no se ve afectada por el diseño geométrico de la estructura, es decir, si es circular o rectangular. Lo que si precisa es que el factor viento si influye en el rendimiento por lo que para estructuras circulares se recomienda que tenga un diámetro menor a 50 m.

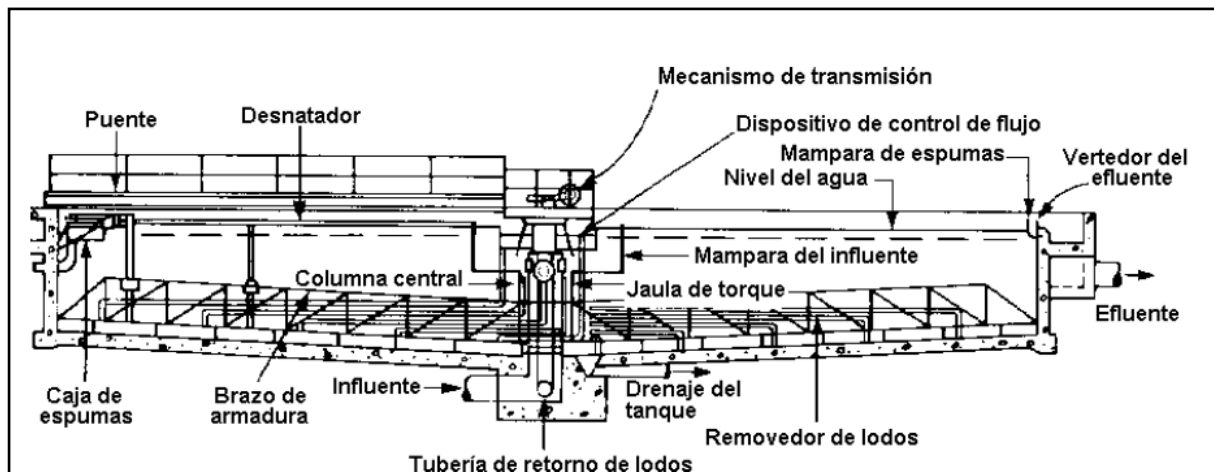
En sistemas con dos o más unidades, es muy importante la correcta distribución del flujo. Una mala distribución puede causar:

- Sobrecarga de la unidad.
- Corrientes o canalizaciones.
- Re suspensión del lodo.

En la entrada del flujo al sedimentador debe procurarse:

- Disipar la energía del influente.
- Distribuir uniformemente el flujo.
- Minimizar las perturbaciones al manto de lodos.
- Promover la floculación. (MARÍN & OSÉS, 2013)

Figura 7: Sección transversal de un tanque sedimentador secundario



Fuente: (Valdez & Vásquez, 2003)

2.2.4.5. DESINFECCIÓN

La desinfección es una etapa en el tratamiento que tiene como meta la eliminación o inactivación de microorganismos que causen algún daño a la salud. Dichos microorganismos pueden ser bacterias, virus, protozoos, etc. que tienen al agua como esencial medio para

transmitirse y desarrollarse. Se debe tener cuidado si sobre todo el agua esta destinada al consumo humano.

El uso del desinfectante tiene como base común 3 propósitos: eliminar patógenos u organismos vivos del agua, prevenir la aparición de subproductos no deseables a razón del uso del desinfectante y conservar una calidad bacteriológica en las cadenas posteriores. (RODRIGUEZ et al. 2006).

A día de hoy, casi en la totalidad de plantas de tratamiento se tiene al cloro y sus compuestos derivados como principal medio de desinfección. Sin embargo, existen variedad de métodos para la desinfección de aguas servidas como, por ejemplo: **Rayos ultravioletas** que destruyen el material genético (ADN o ARN) del microorganismo imposibilitando su reproducción, esto a través de la transferencia de energía electromecánica a través de una lampara de vapor de mercurio. **Ozono**, este desinfectante tiene un costo más elevado que el cloro, pero no solo extermina las bacterias patógenas, también inactiva a ciertos microorganismos que han desarrollado cierta resistencia frente al uso del cloro. **Dióxido de cloro**, esta sustancia tiene una acción biocida superior a la del cloro y sus derivados, se usa sobre todo en situaciones donde hay precedentes o riesgo de aparición de subproductos debidos a una cloración.

Ahora bien, ¿Por qué se utiliza más los compuestos de cloro o sus derivados? La razón es sencilla, tiene una buena relación costo – beneficio y una disponibilidad en casi todo el mundo, con lo que las plantas se aseguran un buen tratamiento no solo in situ sino también se asegura la inocuidad del agua desde que se da el tratamiento, hasta que ésta es utilizada.

Principales características del cloro y sus compuestos derivados:

- Tienen un amplio radio de acción germicida
- Conservan la calidad bacteriológica en las redes de distribución, pudiendo medirse y vigilarse fácilmente.
- El equipo para la dosificación es sencillo, confiable y de bajo costo.
- Los componentes de dosificación son fáciles de manejar, confiables y no representan un costo elevado. Incluso para las pequeñas comunidades, hay dosificadores de “tecnología apropiada” que son sencillos de usar para los operadores locales.
- Hay disponibilidad del cloro y sus derivados, inclusive en lugares alejados de los países en desarrollo.
- Buena relación costo - eficiencia.

Algunos de los productos derivados del cloro que podemos encontrar son:

- a) Cloro gaseoso
- b) Hipoclorito de sodio
- c) Hipoclorito de calcio

El **cloro gaseoso** es un gas de color verdusco, que pesa dos veces y media más que el aire. Se obtiene en forma gaseosa por electrólisis de una solución de cloruro de sodio.

Para saber la cantidad de desinfectante a usar en el tratamiento de aguas residuales se consideran 3 factores: el caudal de agua a depurar, la calidad de agua que deseamos obtener y las normas o decretos establecidos por cada país según el uso del agua. En el caso del cloro gaseoso se recomienda usar para poblaciones mayores a 5000 pobladores.

Es importante saber seleccionar el método de desinfección más adecuado, esto obedece a varios principios que son: Disponibilidad del desinfectante, no en todos los lugares hay la facilidad para conseguir el producto, sobre todo si hablamos de zonas rurales que se encuentran lejos de las ciudades. Personal calificado, es decir se necesita una capacidad técnica para el buen uso y manejo del desinfectante además no siempre son bien remunerados por lo cual no desean ese trabajo. Energía eléctrica, es indispensable este elemento para el desempeño de las bombas y artefactos del dosificador. Los costos del desinfectante porque es importante determinar sus características, por ejemplo, podría ser apropiado una solución alta en precio si la durabilidad, la fiabilidad, la facilidad de suministros y la facilidad de la operación fueran mejores que la de un sistema de bajo precio. Incluso a la larga podría ser más beneficioso y económico pagar un poco más si la inversión que se realiza asegura el éxito del tratamiento. Todos estos factores son importantes y a su vez están supeditados al último y quizás principal factor que viene a ser el de la salud. (MARÍN & OSÉS, 2013)

Debido a que en la mayor parte de plantas el desinfectante más común es el cloro, la demanda de este compuesto se guía por la caracterización del agua, temperatura, tiempo de contacto, densidad de microorganismos, caudal que se desea tratar y los procesos previos por los que ha pasado el cuerpo de agua.

La dosificación total que debe aplicarse en el caso del cloro es, a la demanda de cloro se le adiciona el cloro residual. La demanda de cloro se halla en laboratorio testeando muestras, mientras que la cantidad de cloro residual lo establecen las normas en cuestión de control de la calidad de agua.

Un método sencillo para determinar la demanda de cloro es el siguiente:

- a) Se enumeran diez frascos de 250 ml del 1 al 10, previamente desinfectados, con un volumen conocido de muestra, por ejemplo 100 ml.
- b) Se prepara una solución de agua de cloro de 1 g/l debidamente valorada y una solución de almidón, siguiendo las indicaciones de los métodos normales de análisis de agua y aguas residuales.
- c) Se vacía en cada frasco un volumen de agua de cloro, de modo que en el frasco marcado con el número uno se agregue un volumen pequeño y se va aumentando en cada frasco hasta llegar al último con la mayor concentración.
- d) Se deja transcurrir el tiempo de contacto, que puede ser desde 15 minutos hasta unas horas, dependiendo de los factores explicados en párrafos anteriores.
- e) Una vez transcurrido el tiempo de contacto, se vierten en cada frasco unos cristales de yoduro de potasio (KI) y se agitan; inmediatamente después, también a cada frasco se le pone 1 ml de solución de almidón y se vuelve a agitar.

Cuando el agua consume o gasta la totalidad del cloro no habrá reacción alguna, pero si ha quedado algo de cloro, este reacciona con el potasio por lo que el yodo libre se mezcla con el almidón coloreando el agua de un azul tenue o concentrado, eso dependerá de la cantidad de cloro que haya quedado. La cantidad presente de yodo liberado indicará la cantidad de cloro que se necesitó para la desinfección.

El primer frasco (contando desde el número uno como el inicial) que presente coloración azul muy tenue, será el que represente el valor de la demanda de cloro y con la dosificación de agua cloro que haya recibido se calculará como sigue: (VALDEZ & VÁSQUEZ, 2003).

$$\text{Demanda de cloro} = \frac{\text{ml de solución de cloro} \times 100}{\text{ml de muestra}}$$

Figura 8: Parte del sistema de cloración.



Fuente: (Marín & Osés, 2013).

2.2.4.6. LECHOS DE SECADO

La metodología más usada para el secado de lodos espesados es el lecho de secado, bajos costos y no requerir de un personal altamente especializado lo hacen ideal para el uso de plantas pequeñas.

En el lecho de secado se usan dos técnicas para deshidratar los lodos, percolación y evaporación por lo que, este método está bajo la influencia de las condiciones climáticas que prevalecen en la zona.

A raíz del proceso de deshidratación de los lodos, usando cualquier tipo de metodología, se produce un volumen de agua, el cual no siempre está libre de sólidos y normalmente va hacia los sistemas de bombeo para ser reingresado en la planta y continuar con su depuración. (MENÉNDEZ & PÉREZ,2007).

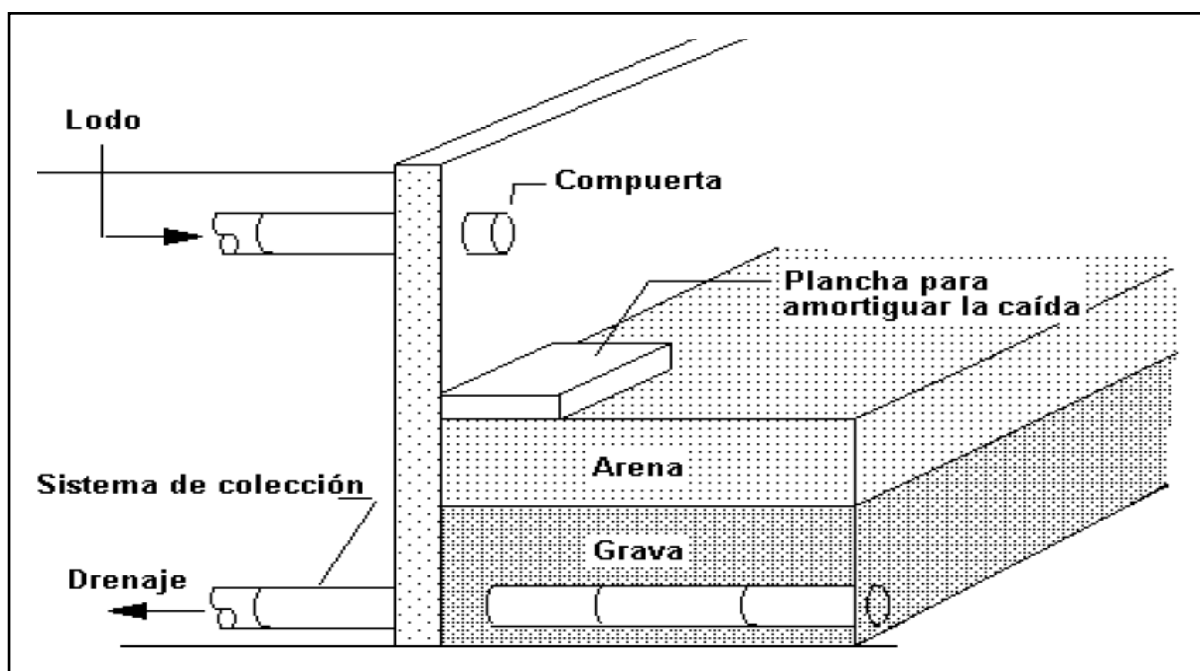
El procedimiento que se usa en los lechos de secado en la mayoría de plantas consiste en los siguientes pasos:

- 1) Se bombea 0.20 a 0.30 m. de lodo líquido estabilizado sobre la superficie del lecho de secado.

- 2) Se agregan acondicionadores químicos continuamente, inyectándolos en el lodo mientras se bombea sobre el lecho.
- 3) Cuando se llena el lecho al nivel deseado, se deja secar hasta que adquiere la concentración de sólidos final deseada. Esta concentración puede variar de 18 a 60% dependiendo de varios factores, entre ellos: el tipo de lodo, la tasa de procesamiento necesaria y el grado de secado requerido para el levantamiento. Los tiempos de secado nominal varían de 10 a 15 días bajo condiciones favorables, hasta 30 a 60 días bajo condiciones menos aceptables.
- 4) Se remueve el lodo deshidratado, ya sea manual o mecánicamente.
- 5) Se repite el ciclo.

El material más usado y antiguo para el lecho de secado es la arena. Hay diversos tipos de diseño que van desde el espesor y tipo de los estratos de grava y arena hasta la distribución de las tuberías, con techo o sin techo, con remoción mecánica o sin remoción de los lodos. (MARÍN & OSÉS, 2013)

Figura 9: Sección transversal de un lecho de secado de lodo



Fuente: (Valdez & Vásquez, 2003).

En la figura 10 se muestra la sección transversal de un lecho de secado de lodo; como se observa, se instala una tubería bajo la cama de arena para coleccionar el agua drenada del lodo. El agua colectada se bombea hacia el inicio del sistema. (VALDEZ & VÁSQUEZ, 2003).

2.2.5. PÁRAMETROS A EVALUAR

El numeral 32.1 del artículo 32 de la Ley General del Ambiente define al Límite Máximo Permisible - LMP, como la medida de concentración o grado de elementos, sustancias o parámetros físicos, químicos y biológicos, que caracterizan a un efluente o una emisión, que al ser excedida puede causar daños a la salud, al bienestar humano y al medio ambiente.

Tabla 6: LMP para los efluentes de una PTAR

PARÁMETRO	UNIDAD	LMP DE EFLUENTES PARA VERTIDOS A CUERPOS DE AGUA
Aceites y grasas	mg/L	20
Coliformes Termotolerantes	NMP/100 ml	10000
Demanda Bioquímica de Oxígeno	mg/L	100
Demanda Química de Oxígeno	mg/L	200
Sólidos Totales en Suspensión	mg/L	150

Fuente: DS 003-2010-MINAM.

2.2.5.1. ACEITES Y GRASAS

Los aceites y grasas están definidos como compuestos orgánicos, formados en su gran parte por hidrocarburos del petróleo y por ácidos grasos de origen animal y vegetal. Las principales fuentes de donde provienen estos compuestos son: talleres automotrices, alcantarilla doméstica, motores de elementos mecánicos, industrias, procesadores de carne, etc.

Para la medición analítica de los aceites y grasas no cuantifica una sustancia específica, sino, que se mide un grupo de sustancias las cuales tienden a disolverse en hexano, incluyendo ácidos grasos, jabones, grasas, ceras, hidrocarburos, aceites y cualquier otra sustancia extraíble con hexano. A modo de ejemplo en un agua residual municipal si la concentración es menor a 50 mg/L hablamos de una concentración baja mientras que si supera los 150 mg/L se habla de una concentración alta de aceites y grasas.

El principal problema que aporta los aceites y grasas en un cuerpo de agua es que debido a su baja densidad e inmiscibilidad forman una capa superficial en el agua que impide la reoxigenación a través de la interfase aire -agua, de esta manera baja el oxígeno disuelto e interfiere en la absorción de la radiación solar para los procesos de fotosíntesis, que son los que aportan internamente el oxígeno.

2.2.5.2. COLIFORMES TERMOTOLERANTES

También llamados coliformes fecales, se les conoce con el nombre de termotolerantes por la capacidad que tienen para aguantar altas temperaturas y ser capaces de fermentar la lactosa a 44. 5° C. a diferencia de otro tipo de coliformes. Los microorganismos que se encuentran en mayor medida dentro de estos coliformes son la *Escherichia coli* y ciertas especies de *Klebsiella*. Se usan estos coliformes como muestra de contaminación fecal porque se los encuentra particularmente en las heces de los animales de sangre caliente.

Existe una relación directamente proporcional entre la concentración de coliformes y una contaminación reciente ya que el grupo coliformes es uniforme, numeroso y particular de la materia fecal, además de poseer unas propiedades de sobrevivencia y multiplicación fuera del intestino.

2.2.5.3. DEMANDA BIOQUÍMICA DE OXIGENO (DBO)

Conocida también como demanda biológica de oxígeno, es un parámetro que cuantifica el contenido de materia orgánica biodegradable en un cuerpo de agua, y la cantidad de oxígeno necesario para su degradación.

La cuantificación del oxígeno disuelto se lo hace a través de la DBO_5 , lleva el subíndice 5 debido a que el ensayo se realiza en un laboratorio incubando la muestra durante 5 días, que hace alusión al periodo de tiempo estandarizado en el cual las bacterias digieren a la materia orgánica que se halla en la muestra a una temperatura establecida de 20°C expresándose en miligramos de oxígeno disuelto por litro (mg/L). Una vez transcurridos los 5 días se compara el oxígeno disuelto con la muestra inicial.

Si los valores sobrepasan los 30 mg/L de oxígeno disuelto en aguas interiores, representan una contaminación, sin embargo, en el caso de aguas residuales estas presentan una DBO de miles de mg O_2 /litro

Cuando las bacterias presentes en un agua con una DBO alta son arrojadas a un cuerpo de agua, se reproducen y desarrollan rápidamente hasta agotar el oxígeno de esa agua. Por lo que, se debe tener cuidado con esta práctica, ya que, si el cuerpo receptor de agua no es capaz de diluir este nivel de contaminación hasta un punto seguro, terminará por agotar todo el oxígeno presente en el agua matando toda forma de vida por asfixia (MARÍN & OSÉS, 2013).

Si bien la prueba para determinar la DBO es principalmente biológica, no depende exclusivamente del oxígeno que se halla en la muestra y que se consume, sino que también interviene la velocidad a la cual se consume dicho oxígeno, es decir tiempo. Debido a ello se fijó en 5 días el tiempo de ensayo.

Si se desea hallar la DBO total de un agua residual, hablaríamos de una DBO última la cual sería en realidad una guía más representativa de la contaminación, y para tal caso es imprescindible calcular con anterioridad la velocidad a la cual sucede la reacción en toda su extensión. (MENÉNDEZ & PÉREZ, 2007).

A pesar de que el procedimiento para la medición de oxígeno es sencillo, la prueba de la DBO no es exacta porque mide indirectamente la cantidad de materia orgánica a través de la comparación de los niveles de oxígeno disuelto inicial y final provocados por los microorganismos al degradar la materia orgánica. Bajo este punto se afirma que no toda la materia orgánica es biodegradable, dotando de cierta inexactitud a la prueba de la DBO. Sin embargo, muy a pesar de ello esta prueba sigue siendo la más extendida y usada por tener una relación conceptual directa entre DBO y cantidad de oxígeno disuelto. (VALDEZ & VÁSQUEZ, 2003).

2.2.5.4. DEMANDA QUÍMICA DE OXIGENO (DQO)

La demanda química de oxígeno, es una valoración de la materia susceptible a oxidación, por un oxidante químico fuerte. Esto significa que necesita de condiciones menos controladas que la DBO. El límite que se permite para descargas a sistemas de alcantarillado, no debe exceder de 75 mg/L.

Ventajas y limitaciones de DQO con respecto a la DBO

Ventajas:

- El ensayo de la DQO es menos costoso en tiempo y dinero que la de DBO.
- Las condiciones de oxidación por DQO son eficaces para más compuestos químicos.
- Las condiciones de ensayos de DQO pueden ser homogeneizadas con más facilidad, para dar resultados confiables.
- Los resultados de la DQO son útiles para indicar el daño potencial de las aguas con una baja concentración en los depósitos de lodos.

- El resultado de DQO, más el equivalente de oxígeno para amoníaco y nitrógeno orgánico, es una buena valoración de la DBO final para muchas aguas residuales domésticas.
- La DQO es provechoso para determinar las diluciones necesarias en ensayos de DBO.

Limitaciones:

- No todos los compuestos son oxidados bajo condiciones químicas, ya que, se podrían escapar como compuestos volátiles antes de ser oxidados (el amoníaco, los hidrocarburos aromáticos, los hidrocarburos saturados, la piridina) son ejemplos de compuestos cuyos resultados experimentales son menores que el teórico.
- El empleo de dicromato con H_2SO_4 exige cuidados de manipulación para evitar accidentes.
- La oxidación del ion cloruro o cloro puede afectar los resultados de la DQO, aunque no afecta la DBO.
- No se obtienen resultados confiables en aguas con alta salinidad. (MARÍN & OSÉS, 2013).

La demanda química de oxígeno brinda una dimensión más representativa de la cantidad de oxígeno requerida para la oxidación de los compuestos orgánicos a CO_2 y H_2O cuando se utiliza un oxidante fuerte.

El método mejor colocado para hallar la DQO es el estándar de dicromato, ya que nos muestra cantidades iguales o cercanas a la demanda teórica de oxígeno.

Este método utiliza una solución de dicromato de potasio cuya concentración molar de equivalente es 0.225, en 50% de ácido sulfúrico. Bajo estas condiciones, con sulfato de plata como catalizador, la mayoría de los compuestos son oxidados entre 90 y 100%.

No obstante, algunos compuestos no son oxidados o lo son solo parcialmente cuando se utiliza el método estándar con dos horas de reflujo. Esto se ha comprobado en algunas bases fuertes nitrogenadas como las metilaminas, etilaminas, piridinas y sus derivados. (MENÉNDEZ & PÉREZ, 2007).

La relación DBO_5/DQO es un factor importante, que indica la biodegradabilidad de las aguas residuales urbanas, entendiéndose por biodegradabilidad, la característica de algunas sustancias químicas de poder ser utilizadas como sustrato por microorganismos, que las emplean

para producir energía (por respiración celular), y crear otras sustancias como aminoácidos, nuevos tejidos y nuevos organismos. (GARCÍA et al. 2006).

Tabla 7: Biodegradabilidad del agua residual urbana según la relación DBO_5/DQO

DBO_5/DQO	BIODEGRADABILIDAD DEL AGUA RESIDUAL
0.4	Alta
0.2 – 0.4	Normal
0.2	Baja

Fuente: (Martín, Betancort, Salas, Peñape, Pidre & Sardón, 2006).

2.2.5.5. SÓLIDOS SUSPENDIDOS TOTALES (SST)

El saber la concentración de sólidos en un agua nos permite caracterizarla, de manera que, nos indica de forma general su naturaleza y si estas necesitan de un tratamiento que nos permita su remoción o sustracción.

Los sólidos contenidos en el agua residual serán aquellos que permanecen como residuo después de haber sido sometidos a un proceso de evaporación y secado de una muestra representativa a 103°C.

La forma en la que se presentan los sólidos en un agua residual es: suspendida, coloidal y disuelta y pueden ser de naturaleza orgánica o inorgánica. La parte orgánica de los sólidos puede ser hallada por ignición a 600°C. (MENÉNDEZ & PÉREZ, 2007).

Los sólidos suspendidos totales están conformados por sólidos sedimentables, sólidos y materia orgánica en suspensión y/o coloidal (desperdicios de alimentos, papel, trapos, células biológicas que forman una masa, etc.) que son atrapados por un elemento filtrante. Los sólidos suspendidos totales o el residuo no filtrable de una muestra de agua natural o residual industrial o doméstica, se definen como la porción de sólidos retenidos por un filtro de fibra de vidrio, que posteriormente se seca a 103 – 105°C hasta un peso constante. El incremento de peso del filtro representa un total de sólidos suspendidos.

Si el material suspendido tapa el filtro y prolonga la filtración, la diferencia entre los sólidos totales y los sólidos disueltos totales puede dar un estimativo de los sólidos suspendidos totales.

Este método es aplicable a aguas potables, superficiales, salinas, aguas residuales domésticas e industriales y lluvia ácida, en un intervalo de 100 a 350 mg/L, en la calidad del agua residual municipal. (MARÍN & OSÉS, 2013).

2.2.6. AFORO DE CORRIENTE MEDIANTE CORRENTÓMETRO

La medición de la velocidad en una corriente, la información geométrica de la sección donde se mide y el registro de los valores de nivel del agua, son los pilares básicos para determinar el volumen que pasa por el cauce en una unidad de tiempo; a este proceso de cuantificación se le da el nombre de aforo y se puede aplicar tanto en ríos como en canales de diferentes secciones. (ARBOLEDA et al. 2018).

Lo que el correntómetro determina es la velocidad media del flujo. Existen varios tipos de correntómetros, siendo lo más empleados los de hélice que son de varios tamaños; cuando más grandes sean los caudales o más altas sean las velocidades, mayor debe ser el tamaño del correntómetro. Es decir, la elección del equipo que se usará en campo estará en función del rango de velocidades a medir y que se ha estimado encontrar para el estudio de campo. (ANA, 2015)

Existen 3 métodos para el uso de correntómetro, con la finalidad de hallar la velocidad media del agua en cada vertical de la sección de aforo.

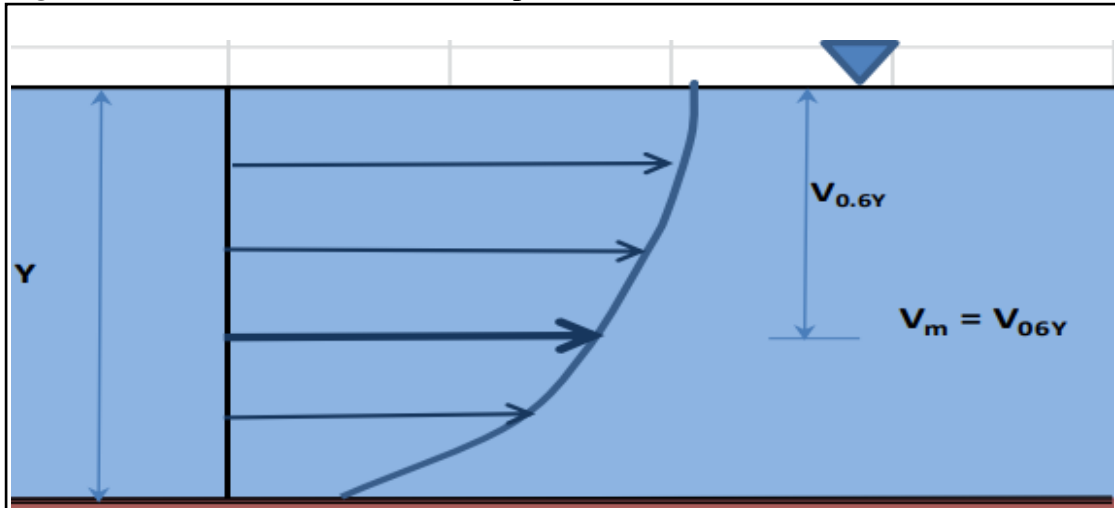
- a) Método de distribución de velocidad
- b) Método de puntos reducidos
- c) Método integración

Existen varios factores que debemos tener en cuenta para la elección del método apropiado para determinar la velocidad media, entre los factores tenemos: tiempo disponible para el aforo, el ancho de la sección, la profundidad del agua, las condiciones del lecho, las variaciones del nivel del agua y la exactitud requerida.

En esta ocasión nos abocaremos al método de puntos reducidos

- **Método de un punto:** El método consiste en obtener la velocidad media (V_m) en la vertical colocando el molinete al 60% de profundidad a partir de la superficie. Se aplica este método cuando las profundidades en la vertical sean menores a 0.70 m.

Figura 10: Método de aforo al 60% de profundidad

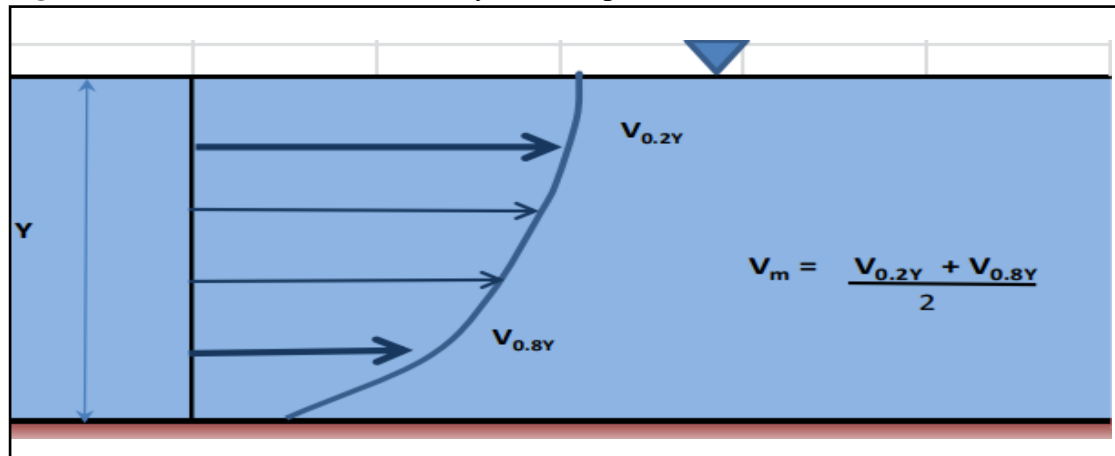


Fuente: (Arboleda, Felipe & Yerrén, 2018)

$$V_m = V_{0.6y}$$

- **Método de dos puntos:** Este método consiste en obtener la velocidad media (V_m) colocando el molinete a 20 % y 80% de profundidad a partir de la superficie o fondo del cauce en la vertical. Este método se aplica cuando las profundidades en la vertical son superiores a 0.70 m.

Figura 11: Método de aforo al 20% y 80% de profundidad

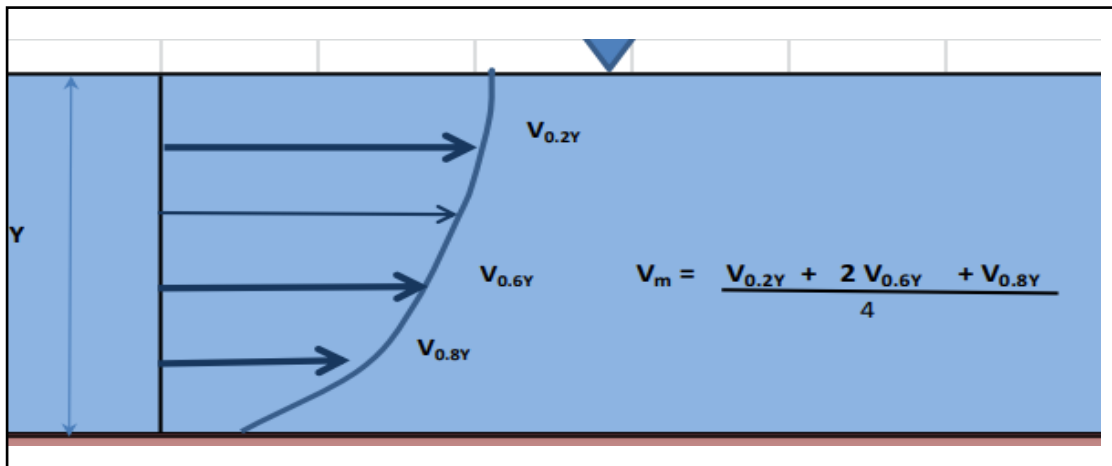


Fuente: (Arboleda, Felipe & Yerrén, 2018)

$$V_m = \frac{V_{0.2y} + V_{0.8y}}{2}$$

- **Método de tres puntos:** Este método consiste en obtener la velocidad media (V_m) colocando el molinete a 20%, 60% y 80% a partir de la superficie en la vertical, por lo que se obtiene de la siguiente forma.

Figura 12: Método de aforo al 20%, 60% y 80% de profundidad



Fuente: (Arboleda, Felipe & Yerrén, 2018)

$$V_m = \frac{V_{0.2y} + V_{0.6y} + V_{0.8y}}{4}$$

Este método se aplica cuando las profundidades en la vertical sean superiores a 0.70 m. o para mediciones bajo hielo o en canales cubiertos por vegetación acuática. (ARBOLEDA et al. 2018).

2.3. DEFINICIÓN DE TÉRMINOS BÁSICOS

- **Afluente:** Agua u otro líquido que ingresa a un reservorio, planta de tratamiento o proceso de tratamiento.
- **Biopelícula:** Película orgánica adherida a un medio sólido y que lleva a cabo la degradación de la materia orgánica.
- **By-pass:** Conjunto de elementos utilizados para desviar el agua residual de un proceso planta de tratamiento en condiciones de emergencia, de mantenimiento o de operación.
- **Cuerpo receptor:** Corriente natural de agua donde se descargan aguas residuales tratadas o no, así como los terrenos en donde se infiltran o inyectan dichas aguas.
- **Digestión aerobia:** Descomposición biológica de la materia orgánica del lodo, en presencia de oxígeno.

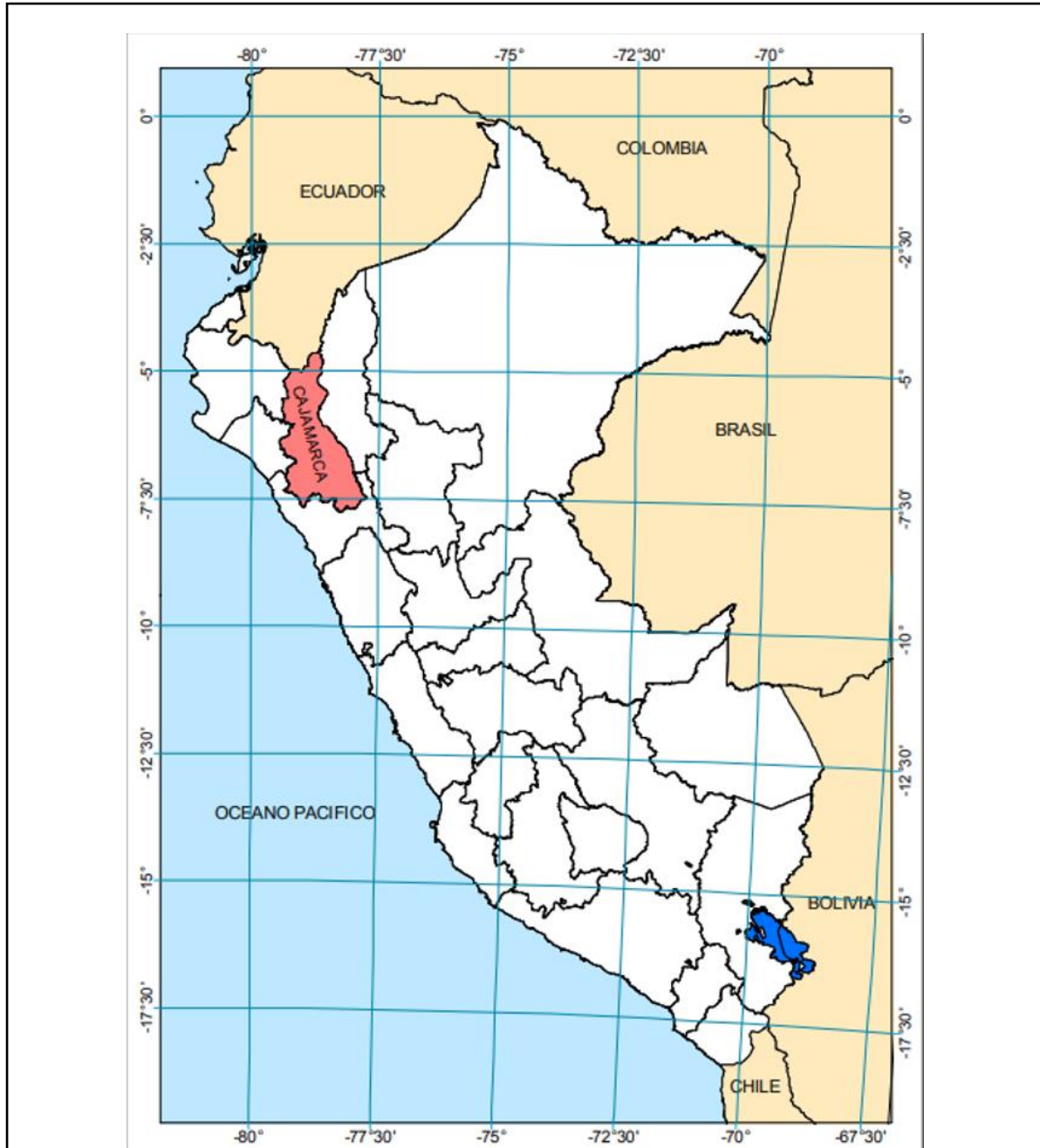
- **Digestión anaerobia:** Descomposición biológica de la materia orgánica del lodo, en ausencia de oxígeno.
- **Eficiencia del tratamiento:** Relación entre la masa o concentración removida y la masa o concentración aplicada, en un proceso o planta de tratamiento y para un parámetro específico. Puede expresarse en decimales o porcentaje.
- **Efluente:** Líquido que sale de un proceso de tratamiento.
- **Entidad Prestadora de Servicios de Saneamiento (EPS):** Es aquella empresa o institución pública, municipal o mixta; constituida con el exclusivo propósito de brindar servicios de saneamiento en el ámbito urbano.
- **Grado de tratamiento:** Eficiencia de remoción de una planta de tratamiento de aguas residuales para cumplir con los requisitos de calidad del cuerpo receptor o las normas de reúso.
- **Límite Máximo Permisible (LMP):** Es la medida de concentración o del grado de elementos, sustancias o parámetros físicos, químicos y biológicos, que caracterizan al efluente, que al ser excedido puede causar daños a la salud y al ambiente.
- **NMP/100 ml:** Unidad o número probabilístico en que se determina la presencia estadística de organismos coliformes determinados en aguas contaminadas, pueden ser totales o fecales.
- **Tratamiento Convencional:** Proceso de tratamiento bien conocido y utilizado en la práctica. Generalmente se refiere a procesos de tratamiento primario o secundario y frecuentemente se incluye la desinfección mediante cloración. Se excluyen los procesos de tratamiento terciario o avanzado.

CAPÍTULO III. MATERIALES Y MÉTODOS

3.1. UBICACIÓN GEOGRÁFICA

El estudio se realizó en el departamento de Cajamarca:

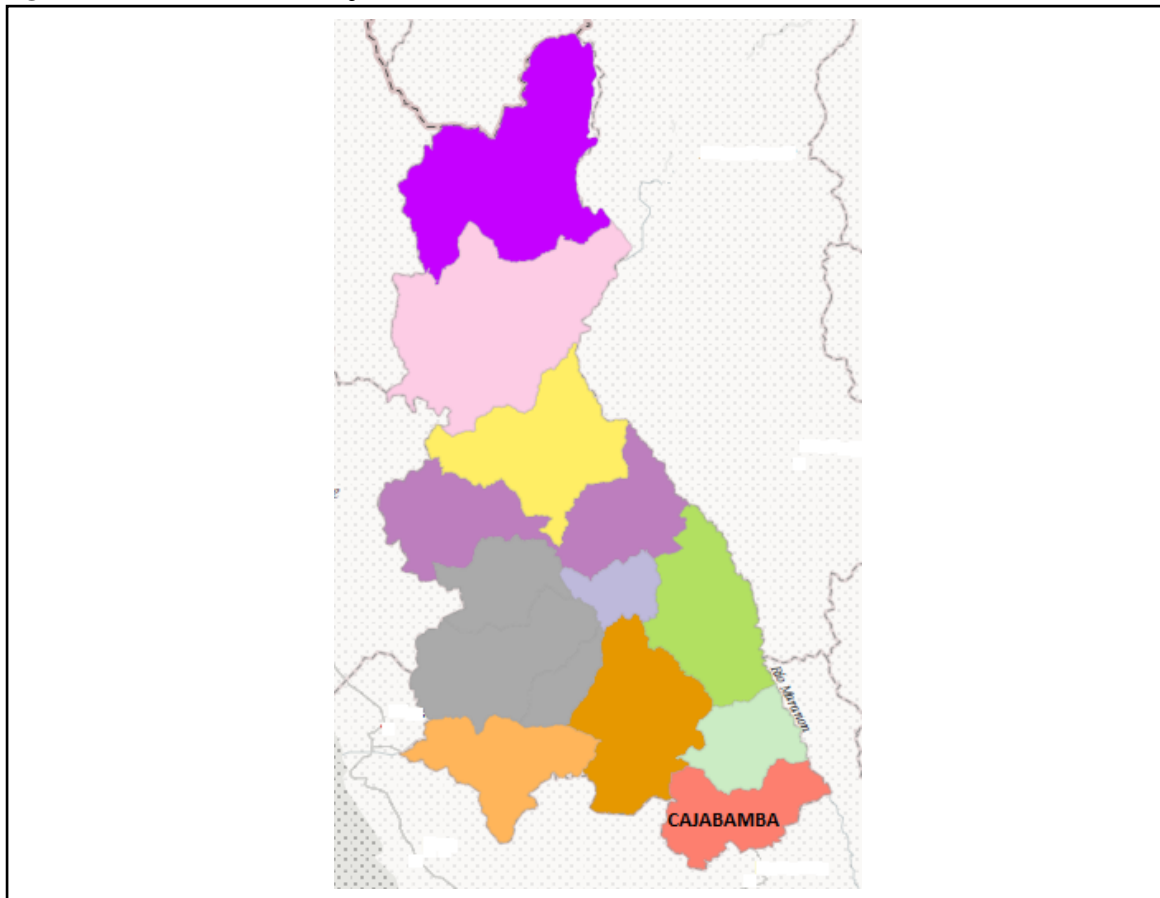
Figura 13: Departamento de Cajamarca en el mapa del Perú



Fuente: Gobierno Regional de Cajamarca.

En la provincia de Cajabamba:

Figura 14: Provincia de Cajabamba



Fuente: Gobierno Regional de Cajamarca.

En el distrito y ciudad de Cajabamba:

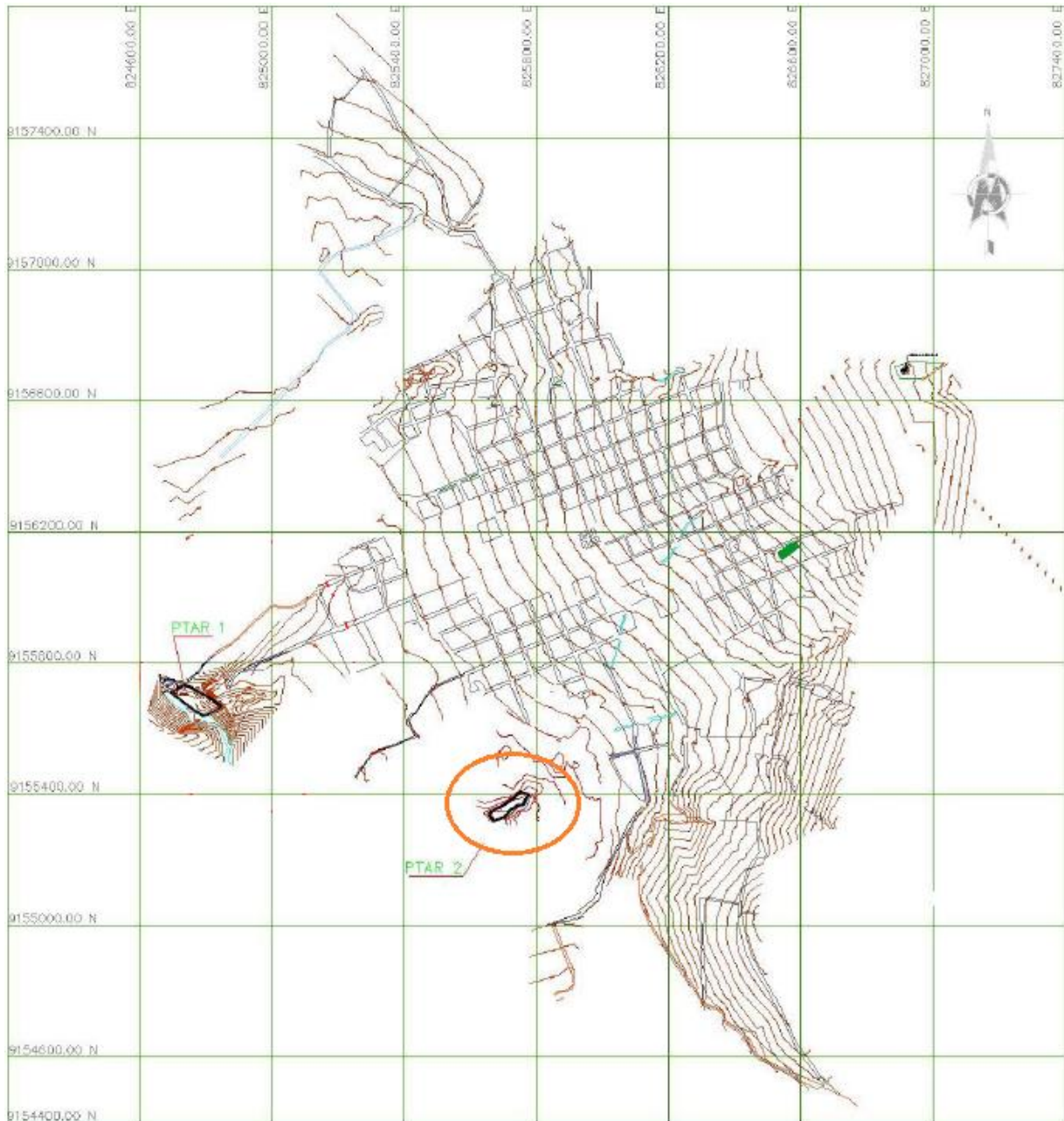
Figura 15: Distrito de Cajabamba



Fuente: Gobierno Regional de Cajamarca.

La Planta de Tratamiento de Aguas Residuales N°02 de Cajabamba se ubica en la parte sur de la ciudad en las coordenadas 825720.34E 9155400.28N

Figura 16: Ubicación de la PTAR N°02 (círculo naranja) en la ciudad de Cajabamba



Fuente: Gobierno Regional de Cajamarca.

Asimismo, el tiempo de estudio fue comprendido entre los meses de mayo y septiembre de 2022. En los 4 primeros meses se estuvo en la estación de verano, donde las lluvias son escasas y raras, sin embargo; en el último mes de estudio se contó con la presencia de precipitaciones.

3.2. MATERIALES

Dentro de las herramientas que se utilizaron para realizar esta investigación se cuenta, tanto con herramientas mecánicas, así como software o herramientas virtuales descritas a continuación:

- Microsoft Word 2019: Para el tipeo de la tesis.
- Microsoft Excel 2019: Para la realización de gráficas
- AutoCAD Civil3D 2019: Para la revisión de planos y extracción de datos.
- GPS Garmin Etrex
- Correntómetro Flow Rate/Temperature Sensor (PS-2130)
- Software PASCO scientific Capstone application
- Software SOLIDWORKS
- Libreta de apuntes
- Cámara fotográfica
- Marcador indeleble
- Lapicero
- Flexómetro de 50 metros
- Flexómetro de 3 metros.
- Gotero
- Guantes Quirúrgicos
- Solución de ácido sulfúrico
- Bolsas refrigerantes
- Cooler
- Alcohol

3.3. METODOLOGÍA

3.3.1. OBTENCIÓN DE DATOS GENERALES E IDENTIFICACIÓN DE LOS COMPONENTES DE LA PTAR N°02

Se realizó la primera visita a las instalaciones de la PTAR N°02 de Cajabamba el 24 de febrero de 2022 con la intención de conocer todos los componentes con los cuales cuenta dicha PTAR, en cada uno de sus tratamientos (pre tratamiento, tratamiento primario, tratamiento secundario y tratamiento terciario). Asimismo, se conversó con el responsable de la PTAR el Ing. Tito Diaz con la finalidad de obtener información general sobre el proyecto como el porcentaje aproximado de caudal que llega a dicha planta de toda la ciudad de Cajabamba, el caudal para el cual fue diseñado la PTAR, fecha en la que el proyecto se culminó, problemática en la cual se halla dicho proyecto, carencias con las cuales cuentan, entre otros. Por último, se tomó fotografías de todo el terreno, accesibilidad a la zona donde se ubica y de los componentes de la PTAR

3.3.2. INVESTIGACIÓN SOBRE LA PTAR

En esta fase se recopiló información acerca de la PTAR, tanto desde el gobierno regional de Cajamarca – Pro región como de distintos libros y estudios relacionados a los componentes de la planta, con el fin de estructurar el fundamento teórico de la investigación; hablamos de la finalidad de cada estructura, características de descontaminación, operación, mantenimiento, etc. También se investigó sobre las normas técnicas peruanas y las características que deben cumplir las aguas residuales para ser liberadas al cuerpo receptor de agua, en este caso la quebrada Ismayacu.

3.3.3. DESCRIPCIÓN DE LAS ESTRUCTURAS DE LA PTAR

La segunda visita a las instalaciones tuvo como finalidad corroborar el diagrama de flujo de las aguas residuales que fue facilitado por Pro región, además se elaboró un panel fotográfico detallado de cada estructura, mediciones de longitud in situ, esto con el objetivo de describir el estado de los componentes, de observar detalles en su funcionamiento y verificar las dimensiones contempladas en los planos del expediente técnico.

3.3.4. DETERMINACIÓN DEL CAUDAL QUE INGRESA A LA PTAR

Para realizar este punto se consideró el uso de un correntómetro, para avalar la confiabilidad en la toma de datos se eligió un punto estratégico, dicho punto fue ubicado en el pre tratamiento más exactamente después de las rejas de cribado para evitar que los

sólidos interfirieran con la hélice del correntómetro y así alterar los datos recogidos. Lo que se busca con el correntómetro es hallar la velocidad media en la vertical, para este caso teniendo en cuenta las recomendaciones del manual de hidrometría, al ser un canal con una profundidad inferior a 0.70 m. aplicaremos el método de un punto ubicando el molinete a 60% de profundidad a partir de la superficie en el canal de alimentación de la PTAR del pre tratamiento. También se cuenta con una estructura de medición de caudal, el medidor “Palmer Bowlus” en la cual se tomaron datos, pero como se verá más adelante no existe una correspondencia con los datos tomados por el correntómetro y esto puede obedecer a varias causas.

3.3.5. IDENTIFICACIÓN DE LOS PUNTOS DE MONITOREO

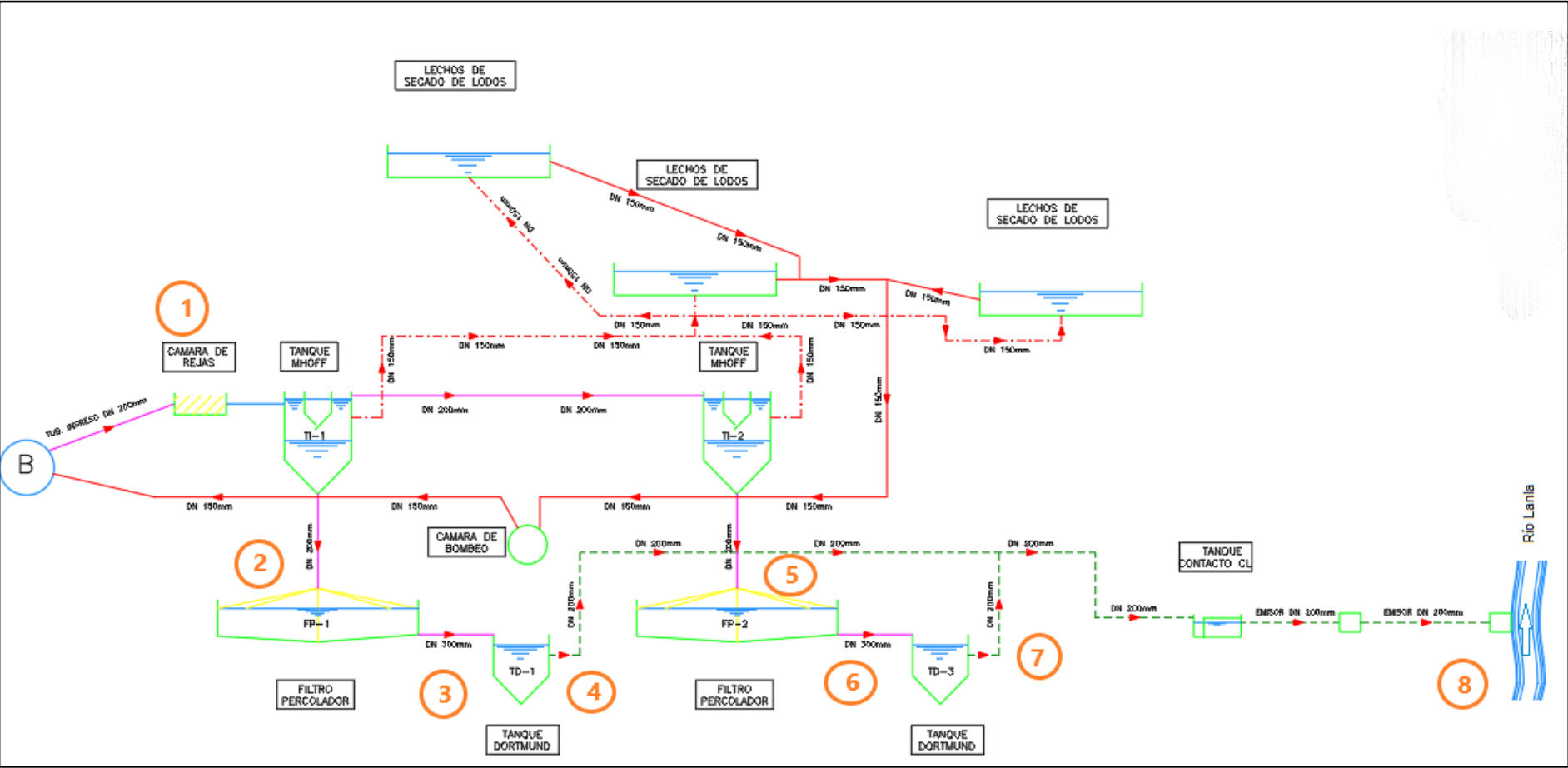
Una vez establecido el diagrama de flujo de las aguas residuales dentro de la PTAR, se decidió junto con mi asesor, los puntos estratégicos para la toma de muestras; se eligieron 8 puntos que se describen a continuación:

- 1) Punto de entrada a la PTAR ubicado en la cámara de rejas.
- 2) Punto de entrada al filtro percolador N°01.
- 3) Punto de entrada al tanque Dortmund N°01.
- 4) Punto de salida del tanque Dortmund N°01.
- 5) Punto de entrada al filtro percolador N°02.
- 6) Punto de entrada al tanque Dortmund N°02.
- 7) Punto de salida del tanque Dortmund N°02.
- 8) Punto de salida de la PTAR, emisor que va a la quebrada y metros más abajo forma parte del río Lanla.

Para estos 8 puntos que se tomaron fueron analizados 5 parámetros:

- Aceites y grasas
- Coliformes Termotolerantes
- Demanda Bioquímica de Oxígeno (DBO)
- Demanda Química de Oxígeno (DQO)
- Sólidos Suspendidos Totales

Figura 17: Ubicación de los puntos de muestreo en el diagrama de flujo de aguas residuales de la PTAR



Fuente: Gobierno Regional de Cajamarca

3.3.6. TOMA DE MUESTRAS DE AGUAS RESIDUALES

Para la toma de muestras se siguió los lineamientos y protocolos ofrecidos por el departamento de medio ambiente del MVCS en su protocolo “Monitoreo de la calidad de los efluentes de las plantas de tratamiento de aguas residuales domésticas o municipales”, a la vez también se tuvo en cuenta las recomendaciones brindadas por el personal del laboratorio regional del agua para el traslado y preservación de las muestras.

Llenado, preservación de muestras y traslado

- Primeramente, se realizó el rotulado de cada frasco con los datos necesarios identificándolos para cada parámetro que se analizará
- Al momento de tomar cada muestra se enjuagó el recipiente un par de veces con el agua residual y se llenó el recipiente hasta la marca correspondiente.
- En el caso de las muestras tomadas para analizar el parámetro “DQO”, se les añadió 25 gotas de ácido sulfúrico.
- En el caso de las muestras tomadas para analizar el parámetro “aceites y grasas”, se les añadió 25 gotas de ácido sulfúrico.
- Una vez tomadas las muestras de los 8 puntos se procedió a guardarlas en un Cooler otorgado por el laboratorio con sus respectivas bolsas refrigerantes para preservarlas a una temperatura adecuada.
- La toma de muestras demoró un estimado de 3 horas (11:00 am – 2:00 pm) inmediatamente después se procedió a viajar a Cajamarca al laboratorio regional del agua, entregando dichas muestras a las 4:45 pm.

La toma de muestras se realizó en una fecha específica siendo esta el 22 de septiembre de 2022.

Análisis de muestras en el laboratorio

En el Laboratorio Regional del Agua se efectuaron los ensayos correspondientes para analizar y determinar cada parámetro, lo que nos permitirá caracterizar el agua residual y posteriormente comparar y determinar las eficiencias en cada componente de la PTAR.

El laboratorio Regional de Agua está acreditado por INACAL-DA, la cual es la Dirección de Acreditación que verifica el cumplimiento de las normas internacionales.

Tabla 8: Métodos de Ensayo

PARÁMETRO	MÉTODO DE ENSAYO	UNIDAD
Aceites y grasas	EPA Method, n.hexane Extractable Material	mg/L
Coliformes Termotolerantes (NMP)	SMEWW-APHA-AWWA-WEF Biochemical Fecal Coliform Procedure	NMP/100 ml
Demanda Bioquímica de Oxígeno (DBO)	SMEWW-APHA-AWWA-WEF Biochemical Oxygen Demand 5-Day DOB Test	mg O ₂ /L
Demanda Química de Oxígeno (DQO)	SMEWW-APHA-AWWA-WEF Chemical Oxygen Demand (COD), Closed Reflux, Colorometric Method	mg O ₂ /L
Sólidos Suspendidos Totales	SMEWW-APHA-AWWA-WEF Solids. Total Suspended Solids Dried	mg/L

Fuente: Instituto Nacional de Calidad (INACAL).

3.3.7. OPERACIÓN Y MANTENIMIENTO DE LA PTAR N°02

En esta fase se procedió a dar detalle de lo visto en las distintas visitas a la PTAR sobre cómo se da la operación, funcionamiento y el mantenimiento de los componentes de la PTAR para luego comparar dichos procedimientos con las recomendaciones dadas en la parte teórica por diferentes autores con la finalidad de conseguir y mantener un funcionamiento óptimo de las estructuras y de esta manera evaluamos la operación y mantenimiento.

3.3.8. MODELAMIENTO DE CAUDAL A TRAVÉS DE SOLIDWORKS

Se realizó el modelamiento con el software Solidworks, de toda la estructura de entrada de caudal a la PTAR, es decir, el canal de alimentación, by pass y medidor de caudal Palmer Bowlus; con el caudal para el cual fue diseñada la estructura, con el máximo caudal medido en un día, con el caudal promedio registrado en un día y con un rango de porcentaje de caudales a partir del máximo caudal hallada en todo el día mediante el correntómetro. Con la finalidad de observar el flujo, determinar las velocidades que se producen dentro de la estructura y si es que la estructura falla hidráulicamente.

3.3.9. COMPARACIÓN DE RESULTADOS OBTENIDOS EN LABORATORIO

Se evaluó la eficiencia de descontaminación en todas las estructuras que conforman la PTAR (Tanque Imhoff N°01 y N°02; Filtro Percolador N°01 y N°02 y Tanque Dortmund N°01 Y N°02), sabiendo con que concentración ingresa cada parámetro (DBO, DQO, sólidos suspendidos totales, coliformes termotolerantes y aceites y grasas) a la estructura y comparándola con la concentración con la que sale de la estructura. Esto nos da una idea del rendimiento a la que trabaja.

Finalmente, también se hace una comparación entre la calidad del efluente final de la PTAR, es decir, el agua que ha pasado por todos los procesos de depuración y que es vertida directamente a un cuerpo receptor de agua; con los LMP que han sido propuestas por el MINAM en DS 003-2010-MINAM, y verificar si realmente esta agua cumple con las normas además de tener la seguridad de que no tendrá un impacto negativo en el río Lanla y en las actividades que deriven a partir de aquí.

3.3.10. REDIMENSIONAMIENTO DE LAS PRINCIPALES ESTRUCTURAS DE LA PTAR N°02

Con los datos obtenidos en campo, asimismo con los resultados del laboratorio, se realiza el redimensionamiento las estructuras principales de la PTAR N°02, con la idea de marcar las diferencias que se producen por el exceso de caudal registrado y mostrar las dimensiones adecuadas para el funcionamiento correcto tanto desde el punto de vista hidráulico, así como desde el punto de vista de la descontaminación de los parámetros ya analizados.

CAPÍTULO IV. RESULTADOS Y DISCUSIÓN

4.1. IDENTIFICACIÓN DE LOS COMPONENTES DE LA PTAR N°02

La PTAR N°02 se ubica al sur de la ciudad de Cajabamba a orillas de una pequeña quebrada que desemboca al río Lanla y abarca una extensión aproximada de 3500 m². El terreno está localizado entre las cotas 2610 y 2596 msnm., existiendo una diferencia altitudinal entre ambos extremos de 14 metros en una longitud de 35 metros, lo cual representa una pendiente promedio de 40%.

La PTAR fue diseñada para una vida útil de 20 años, empezando en el año 2007 hasta el año 2027. Sin embargo, la PTAR empieza a operar apenas en el año 2017 (a día de hoy sigue bajo la dirección de Pro Región, cuando debería ser administrada por la autoridad municipal). A continuación, se presenta la tabla de caudales a ser drenado a la PTAR y con dichos datos se realizó el diseño.

Tabla 9: Caudales ser drenados a la PTAR

Año		Población Servida	Caudal Promedio		Caudal Máximo	
			Hab	m ³ /d	L/s	m ³ /d
0	2007	4.545	549	6.4	1.138	13.2
1	2008	4.761	415	4.8	904	10.5
5	2012	5.040	439	5.1	948	11.0
10	2017	5.377	467	5.4	1.001	11.6
15	2022	5.673	495	5.7	1.051	12.2
20	2027	5.952	520	6.0	1.097	12.7

Fuente: Expediente técnico del proyecto – GRC.

Se consideró que los dos tanques Imhoff, los filtros percoladores y sedimentadores secundarios tendrían la capacidad para tratar el caudal correspondiente al año 2027 y equivalente a 6.0 L/s. Con respecto al diseño de pre – tratamiento, así como los conductos de alimentación y drenaje; el diseño se ejecutó para el caudal máximo horario del año 2027 estimado en 12.7 L/s. La PTAR N°02 está dirigida a tratar aproximadamente el 36% del total de los desechos sólidos a ser producidos en la ciudad de Cajabamba.

Tabla 10: Resumen de las bases de diseño

Parámetro	2008	2017	2027
Población Total (hab)	5.290	5.915	6.470
Población Servida (hab)	4.761	5.377	5.952
Caudal Promedio:			
$m^3/día$	415	467	520
L/s	4.8	5.4	6.0
Caudal Máximo:			
$m^3/día$	904	1.001	1.097
L/s	10.5	11.6	12.7
Caudales de diseño (L/s)			
Estructuras hidráulicas	12.7	12.7	12.7
Procesos de tratamiento	4.8	5.4	6.0
Cargas Orgánicas (Kg/día)	215	255	298
Aporte per cápita (g/l-hab-d)	45.2	47.4	50
Demanda Bioquímica de Oxígeno	519	545	572

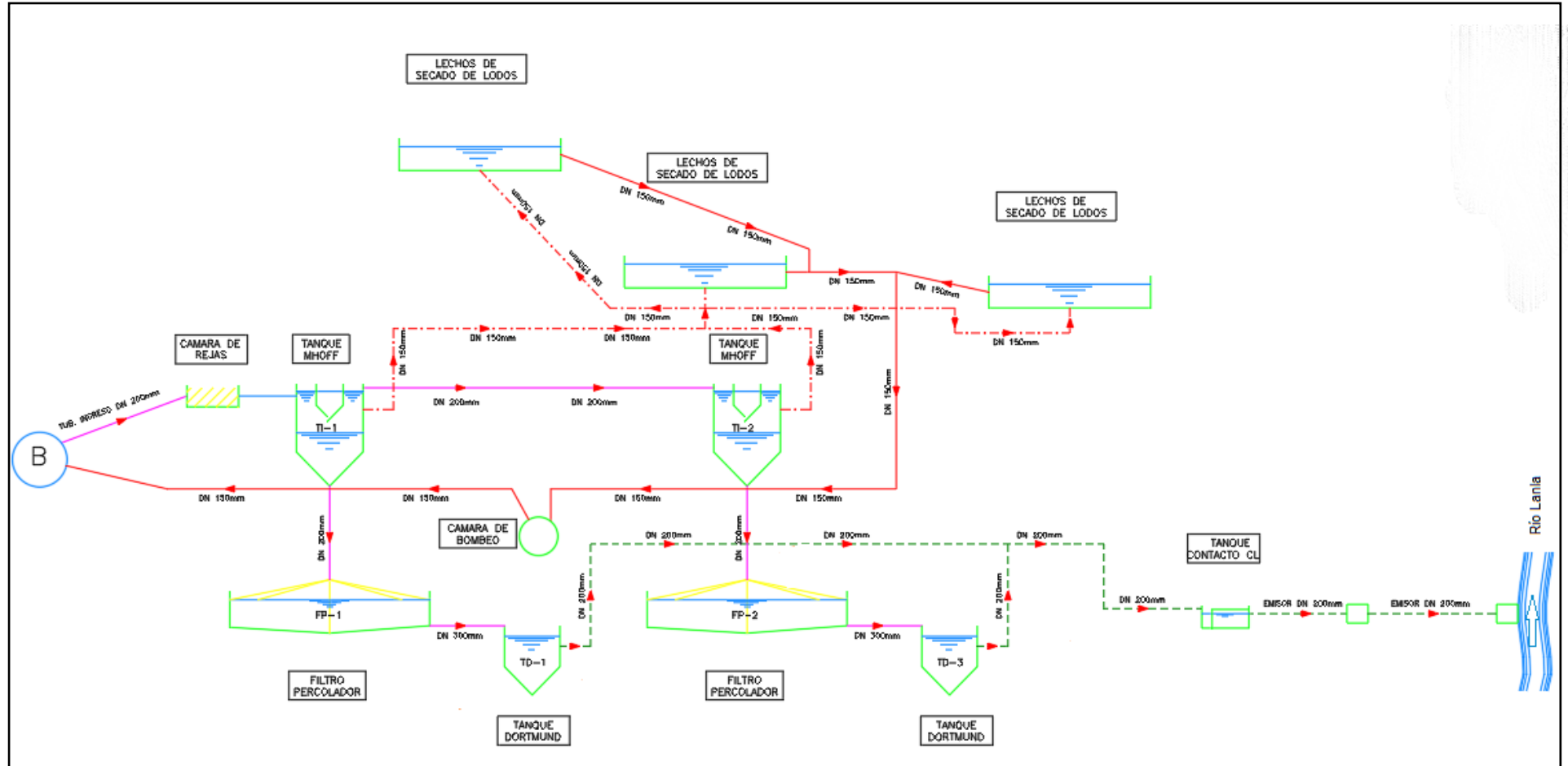
La tabla 10 ha sido elaborada a partir de todos los datos hallados en el estudio de factibilidad otorgado por el Gobierno Regional de Cajamarca.

Una vez que el agua tratada por la PTAR sale de esta, va a la quebrada Ismayacu la cual descarga al río Lanla, posteriormente formará el río Cajabamba, tributario del Condebamba y este a su vez del río Crisnejas.

En la PTAR N°02 podemos hallar sistema de pre tratamiento, constituido por la reja media, el canal de alimentación y el medidor de caudal Palmer Bowlus. Hallamos un sistema de tratamiento primario, conformado por dos tanques Imhoff. Posee un sistema de tratamiento secundario del tipo aerobio de cultivo fijo, es decir, filtro percolador 1 y 2 además de dos sedimentadores secundarios. Finalmente posee la estructura e instalación para dar un tratamiento terciario mediante desinfección a través de cloro gaseoso, sin embargo; debido a que la PTAR no cuenta con el apoyo necesario y suficiente para la adquisición de cloro gaseoso simplemente este proceso no se da por lo que ya es un grave problema y esto tiene una incidencia con el parámetro de coliformes termotolerantes.

4.2. DESCRIPCIÓN DE LOS COMPONENTES DE LA PTAR N°02

Figura 18: Componentes de la PTAR N°02 y Flujo de Aguas Residuales



Fuente: Gobierno Regional de Cajamarca.

4.2.1. CÁMARA DE REJAS

Las aguas residuales crudas son conducidas desde la ciudad hasta el ingreso de la PTAR a través de una tubería de PVC para desagüe de 200 mm de diámetro.

Figura 19: Ingreso de las aguas residuales crudas a la PTAR mediante una tubería PVC



La cámara de rejillas ha sido diseñada para un caudal de 12.7 L/s conformada por dos unidades paralelas funcionando una de ellas como aliviadero o “by pass”. El canal de alimentación principal según los planos del expediente técnico tiene las dimensiones de 5.11 m. de largo, una altura de 0.63m. y un ancho de 0.27 m. Mientras que sus dimensiones medidas in situ son de 4.59 m. de largo, una altura de 0.59 m. y un ancho de 0.27 m. El aliviadero o “by pass” según los planos del expediente técnico tiene una longitud de 2.96 m., una altura de 0.40 m. y un ancho de 0.30 m. Con respecto a sus medidas en campo tenemos que tiene una longitud de 2.89 m., una altura de 0.39 m. y un ancho de 0.29 m.

Figura 20: Canal de alimentación principal y by pass



Figura 21: Medición de las dimensiones del by pass



La criba está compuesta por platinas de acero inoxidable de sección transversal de 35 x 6 mm, espaciados 25 mm e inclinadas 45° con respecto a la horizontal la cual está anclada a la estructura de cemento. Sin embargo, la criba que está en el by pass está colocada de forma simple y se puede desprender.

Figura 22: Sistema de cribas



En forma visual casi toda la estructura concerniente a la cámara de rejas presenta un buen estado, correctamente tarrajado, presentando un agrietamiento visible en la parte final del by pass. Además, se nota el crecimiento de pasto a los alrededores pero que no interfieren en el funcionamiento.

Figura 23: Grieta en la pared que pertenece a la parte final del by pass



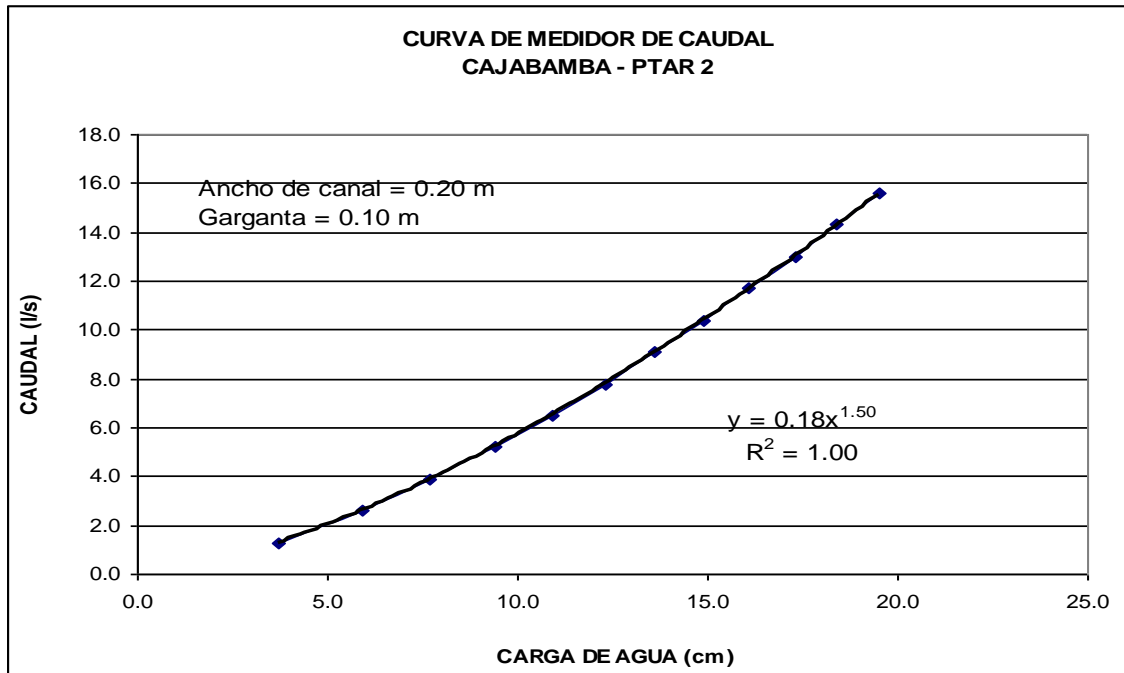
4.2.2. MEDIDOR DE CAUDAL

A continuación de la cámara de rejas se encuentra el medidor de caudal del tipo régimen crítico modelo Palmer Bowlus y según el plano del expediente sus dimensiones son: ancho de entrada de 0.30 m, ancho de garganta de 0.07 m y una altura en la garganta de 0.78 m. Sus dimensiones medidas en campo son: en la entrada tiene un ancho de 0.27 m, un ancho de garganta de 0.125 m. y una altura en la garganta de 0.72 m.

Figura 24: Medición del ancho de entrada al medidor de caudal



Figura 25: Curva de caudal del medidor Palmer Bowlus



Fuente: Memoria descriptiva del proyecto PTAR N°02 – Gobierno Regional de Cajamarca.

El problema que se presentó en esta sección no es en el ámbito estructural, ya que la estructura presenta un buen estado, sin presencia de rajaduras o fisuras y un correcto tarrajeado. El problema se presenta desde el punto de vista hidráulico, ya que cuando se tomaron los datos para medir el caudal, los resultados no tienen ninguna relación con los resultados obtenidos mediante el correntómetro, además la curva que se presenta en la memoria descriptiva no se adecua a las medidas tomadas en campo. Finalmente, la estructura no presenta las señas características que la distinguen como medidor Palmer Bowlus de acuerdo a la teoría que se ha encontrado sobre este aforador.

Figura 26: Medidor de caudal



4.2.3. CÁMARA DE REPARTICIÓN DE CAUDAL

Como última parte que se encuentra dentro del pre tratamiento encontramos la cámara de repartición de caudales, en campo tiene unas dimensiones 0.87 m por 0.40 m. y de altura 0.73, mientras que en planos las medidas son 0.75 m por 0.85 m. y una altura de 0.78m.

Se puede apreciar la aparición de manchas verdes en las paredes internas, presumiblemente pueda ser el crecimiento de algas u hongos, en la parte exterior crecimiento de pasto que no altera el funcionamiento de la estructura, sin embargo; si se perciben ciertas fisuras en el concreto.

Figura 27: Fisura en la cámara de repartición de caudal



4.2.4. LÍNEA DE CONDUCCIÓN HACIA EL TANQUE IMHOFF

De la cámara de repartición de caudales salen dos tuberías de material HDPE de 200 mm de diámetro y 2.5 por mil de pendiente, una tubería abastece al tanque Imhoff N°01 y la otra tubería va hacia el tanque Imhoff N°02, en cada cambio de dirección estas tuberías están unidas mediante bridas.

La tubería HDPE no es un conductor eléctrico, por lo cual no son afectadas por la oxidación o corrosión por acción electrolytica. No permiten el crecimiento, ni son afectadas por algas, bacterias u hongos por lo que son excelentes para el transporte de aguas residuales.

Figura 28: Tubería HDPE que va desde la cámara de repartición hasta el tanque Imhoff N°02



4.2.5. TANQUE IMHOFF N°01

Esta unidad está compuesta por dos sedimentadores y dos cámaras de digestión. El agua residual procedente de la cámara de repartición de caudales alimenta al tanque Imhoff en la parte media lateral.

Cada sedimentador tiene un período de retención de 3 horas, sus longitudes son de 14.5 m de longitud, 1.50 m de ancho y una profundidad de 2.10 m.

El digestor se ubica en la parte baja del sedimentador, tiene un largo de 14.50 m., ancho de 4.80 m y una profundidad de 3.85 m. El ancho del sedimentador permite que las ventilaciones tengan un ancho de 1.50 m.

Las medidas en campo del tanque obtenidas son, una longitud de 15.17 m. y un ancho de 7.36 m. de toda la estructura, las ventilaciones presentan un ancho de 1.50 m. El ancho del sedimentador es de 1.45 m.

Figura 29: Medición de la zona de ventilación del tanque Imhoff



Figura 30: Deterioro de la pintura en la parte lateral del tanque Imhoff N°01



Figura 31: Rejilla de la caja de reunión



Figura 32: Aparición de grietas en la pared oeste del tanque Imhoff N°01



En la figura 30 se observa la acción de la humedad presente en el suelo, a lo largo de todo el perímetro del tanque se puede ver como la pintura de la parte baja está en mal estado; en la figura 31 se ve como ha sido oxidado la rejilla de la cámara de reunión no siendo

esta la única estructura que se encuentra corroída. Finalmente, en la figura 32 se hace visible que la estructura ya presenta grietas en distintos lugares

4.2.6. TANQUE IMHOFF N°02

El tanque Imhoff N°02 presenta las mismas características que el tanque Imhoff N°01 (medidas y componentes). Se estima que la cantidad de lodos que se produce son $1.7 \text{ m}^3/d$. Según el expediente la remoción de carga orgánica de cada tanque Imhoff debe ser del 30% y de sólidos sedimentables del 70%.

Figura 33: Presencia de humedad en la parte lateral inferior del tanque Imhoff N°02



Al igual que en el tanque Imhoff N°01 se puede observar que en el N°02 también existe deterioro por humedad en todo el perímetro de la estructura en la parte inferior, como se puede apreciar en la figura 33.

Figura 34: Grieta en la parte que sirve para el tráfico peatonal del tanque Imhoff N°02



Figura 35: Esquina sur del tanque Imhoff N°02



Como se muestra en las figuras 34 y 35, la estructura N°02 sufre de algunos deterioros visibles, sin embargo; no se observan grandes daños que por el momento puedan repercutir en la operación y función que desempeña.

4.2.7. FILTRO PERCOLADOR N°01

El filtro percolador es de baja carga y sin recirculación, esto con el objetivo de minimizar las labores operativas. El molinete hidráulico es alimentado por una tubería de 200 mm de diámetro, a su vez el molinete hidráulico cuenta con dos brazos de distribución de 100 mm de diámetro. Según las especificaciones de los planos la unidad tiene una profundidad de 4.27 m y un diámetro de 15.1 m. Las medidas halladas en campo son: una profundidad de 4.14 m y un diámetro de 14.81 m.

Figura 36: Agrietamiento en el filtro percolador N°01

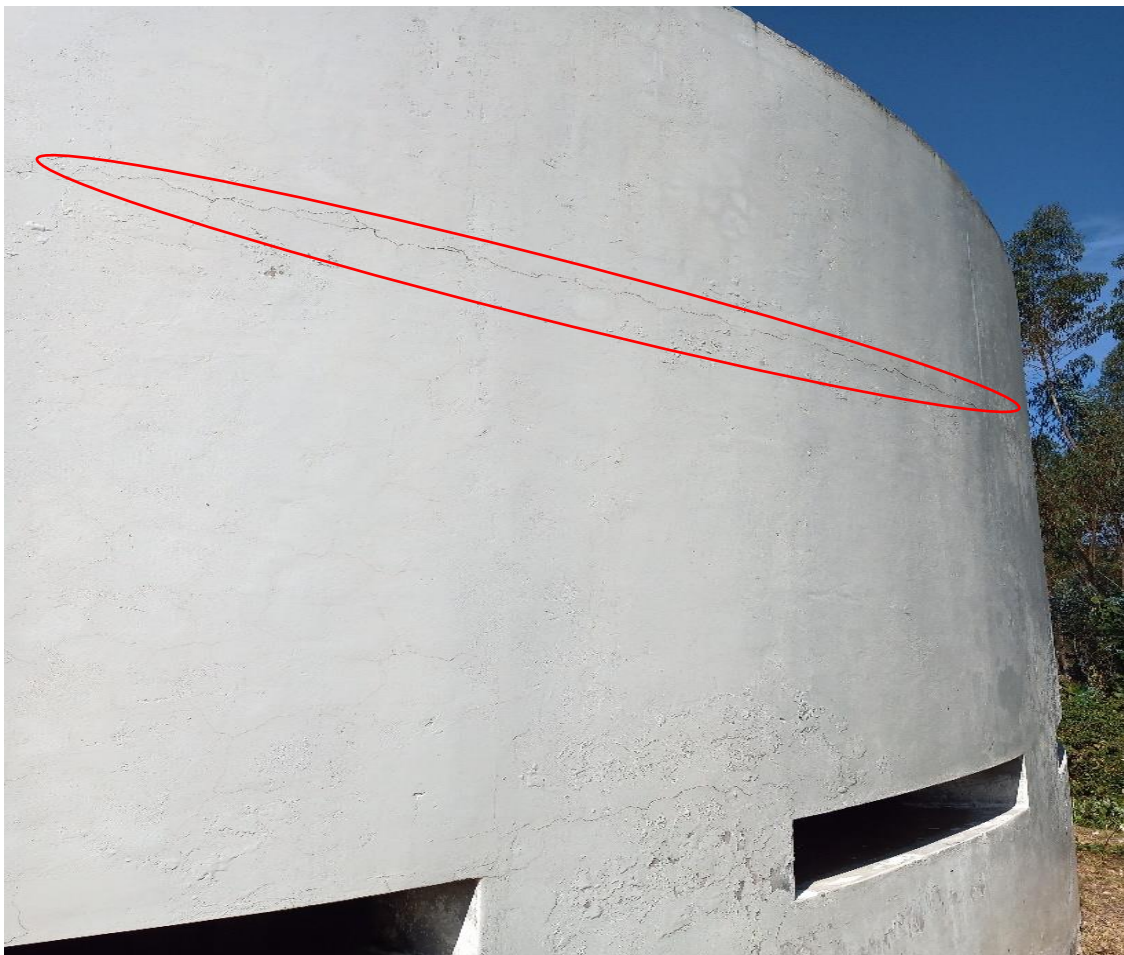


En la figura 36 se puede apreciar el agrietamiento que sufre la estructura en todo su contorno y prácticamente al mismo nivel del suelo.

4.2.8. FILTRO PERCOLADOR N°02

Presenta las mismas características que el filtro percolador N°01. Según el expediente técnico cada uno de los filtros debe tener una eficiencia remocional de la DBO del orden del 80%.

Figura 37: Agrietamiento en el filtro percolador N°02



Al igual que en el filtro percolador N°01, en este filtro también se observa un agrietamiento en todo su contorno. Además, en varias partes la pintura se encuentra en mal estado.

4.2.9. TANQUE DORTMUND N°01

El sedimentador según las especificaciones de sus planos presenta un diámetro superior de 5.70 m, diámetro de fondo de 2.75 m, una profundidad útil de 3.60 m y una profundidad total de 4.30 m. En campo se halló que el diámetro superficial es de 5.99 m, el ancho del puente de 0.88 m. y las 2 tuberías para eliminar los gases tienen un diámetro de 1/4".

Figura 38: Tanque Dortmund N°01



El tanque presenta pintura en mal estado, óxido en la tapa por donde se puede apreciar el ingreso del agua residual que viene del filtro percolador y barandas de metal en buen estado.

4.2.10. TANQUE DORTMUND N°02

Presenta las mismas características que el tanque Dortmund N°01. Según las especificaciones el período de retención de los tanques Dortmund es de 2.3 horas.

Figura 39: Tanque Dortmund N°02



En la figura 39 se aprecia ciertos daños en el concreto en los filos del contorno del tanque, barandas en buen estado y la capa de pintura en mal estado.

4.2.11. DESINFECCIÓN

Los efluentes de los tanques Dortmund son recogidos por medio de una tubería de 200 mm de diámetro, para luego ser sometida al proceso de desinfección antes de descargarlo a la quebrada Ismayacu. Se estimó en los estudios del expediente que la cantidad de cloro al 100% necesaria para la desinfección debería ser de 3.1 kg/día y equivalente a una concentración de 6 mg/L de cloro. En el caso de emplear hipoclorito de calcio al 60%, la cantidad de cloro a emplear diariamente sería de 5.2 kg.

Figura 40: Caseta de desinfección



La estructura que debería albergar a todo el sistema de desinfección se encuentra en buen estado, correctamente pintada. El problema radica en que no se cuenta con el apoyo económico necesario para adquirir sea el cloro o el hipoclorito de calcio, por lo que esta etapa prácticamente no se da.

Figura 41: Tuberías para la dosificación



4.2.12. RECOLECCIÓN Y DISPOSICIÓN FINAL

El agua residual tratada es descargada en la quebrada adyacente a la planta de tratamiento de aguas residuales por medio de una tubería de 200 mm y 2.5 por mil de pendiente.

Figura 42: Disposición final del agua residual tratada



En la figura 42 se ve la tubería de 200 mm (círculo rojo) que llega de la caseta de desinfección a esta caja de concreto e inmediatamente es soltada a la quebrada adyacente por la tubería también de 200 mm (círculo amarillo).

4.2.13. LECHOS DE SECADO

Se estimó que los lodos a ser producidos diariamente en el tanque Imhoff, incluyendo los lodos retenidos en el sedimentador secundario asciende a 240 kg/día. El área usada para los lechos de secado es de 972 m², siendo 6 lechos de secado techados de 18.0 m de largo y 9.0 m de ancho.

Figura 43: Producción de abono de un lecho



Figura 44: Uso de geomembrana en la pared de los lechos de secado



En la figura 43 se observa una producción de aproximadamente 1.0 tonelada de abono y en la figura 44 se puede ver que alrededor de las paredes de los lechos de secado se ha colocado geomembrana, esto con la finalidad de proteger al concreto de la pared y que

no sufra problemas por humedad. Además, en general los lechos de secado se encuentran en un buen estado, cuentan con un buen tarrajeo y no se visualizan grietas en el concreto.

4.3. DETERMINACIÓN DEL CAUDAL QUE INGRESA A LA PTAR

Para determinar el caudal que entra en la PTAR se hizo uso de un correntómetro Flow Rate/Temperature Sensor (PS-2130).

Figura 45: Correntómetro PS-2130



Para realizar las mediciones se tuvo en cuenta dos consideraciones, la primera es que se realizó después de los sistemas de cribado; esto con el objetivo de que ningún objeto o material atasque el molinete e interfiera en la toma de datos. La segunda consideración es que se colocó una pantalla en la entrada del by pass para que de esta manera el 100% del caudal vaya por el canal principal y hacer la medición en un solo punto. Finalmente, las mediciones se hicieron en dos días desde las 7 a.m. hasta las 5 p.m. del miércoles 21 y jueves 22 de septiembre del año 2022.

Para calcular el caudal de las 7:00 a.m. del miércoles 21 de septiembre se realizó el siguiente procedimiento:

El tirante de agua determinado in situ a través de una regla graduada fue de 0.087 m.

El ancho del canal tiene una dimensión de 0.27 m.

Con el correntómetro se determinó la velocidad del flujo, debido a que el correntómetro toma valores a cada segundo; se ha tomado la velocidad promedio durante 1 minuto siendo ésta de 0.5636 m/s

$$Q = V_{media} * A_{mojada} \dots\dots\dots (Ec. 1)$$

Siendo:

$$Q = \text{Caudal (m}^3/\text{s)}$$

V_{media} = Velocidad media del flujo de agua tomado a una profundidad del 60% desde la superficie (m/s)

$$A_{mojada} = \text{Área mojada (m}^2\text{)}$$

$$A_{mojada} = \text{Ancho del canal * tirante} \dots\dots\dots (Ec. 2)$$

Reemplazando datos en la Ec.2 se tiene:

$$A_{mojada} = 0.27 \text{ m.} * 0.087 \text{ m.}$$

$$A_{mojada} = 0.02349 \text{ m}^2$$

Reemplazando el valor de la Ec. 2 en la Ec. 1 se obtiene:

$$Q = V_{media} * A_{mojada}$$

$$Q = 0.5636 \text{ m/s} * 0.02349 \text{ m}^2$$

$$Q = 0.013238 \frac{\text{m}^3}{\text{s}}$$

$$Q = 13.24 \text{ L/s}$$

De esta manera obtenemos que a las 7:00 de la mañana del 21 de septiembre transcurre un caudal de 13.24 L/s, y así sucesivamente se calcularon los demás caudales que se presentan en la tabla 11.

Tabla 11: Caudales calculados por cada hora

Hora	Vmedia (m/s)	Solera (m)	Tirante (m)	Caudal (m ³ /s)	Caudal (L/s)
21 de septiembre					
07:00	0.5636	0.27	0.087	0.0132	13.24
08:00	0.70	0.27	0.09	0.0170	17.01
09:00	0.682	0.27	0.095	0.0175	17.49
10:00	0.44	0.27	0.211	0.0251	25.07
11:00	0.50	0.27	0.165	0.0223	22.28
12:00	0.70	0.27	0.085	0.0161	16.07
13:00	0.631	0.27	0.086	0.0147	14.65
14:00	0.72	0.27	0.09	0.0175	17.50
15:00	0.61	0.27	0.09	0.0148	14.82
16:00	0.709	0.27	0.085	0.0163	16.27
17:00	0.70	0.27	0.085	0.0161	16.07
22 de septiembre					
07:00	0.6210	0.27	0.083	0.0139	13.92
08:00	0.68	0.27	0.088	0.0162	16.16
09:00	0.65	0.27	0.092	0.0161	16.15
10:00	0.4	0.27	0.209	0.0226	22.57
11:00	0.544	0.27	0.164	0.0241	24.09
12:00	0.67	0.27	0.089	0.0161	16.10
13:00	0.61	0.27	0.082	0.0135	13.51
14:00	0.7	0.27	0.093	0.0176	17.58
15:00	0.63	0.27	0.093	0.0158	15.82
16:00	0.72	0.27	0.089	0.0173	17.30
17:00	0.73	0.27	0.087	0.0171	17.15

Gráfico 1: Fluctuación del caudal día 21 de septiembre

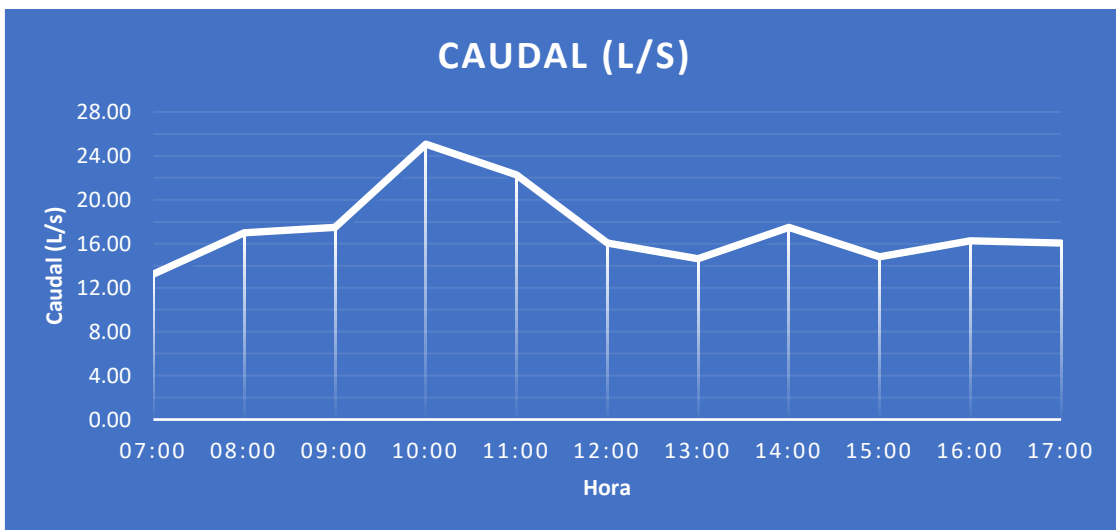
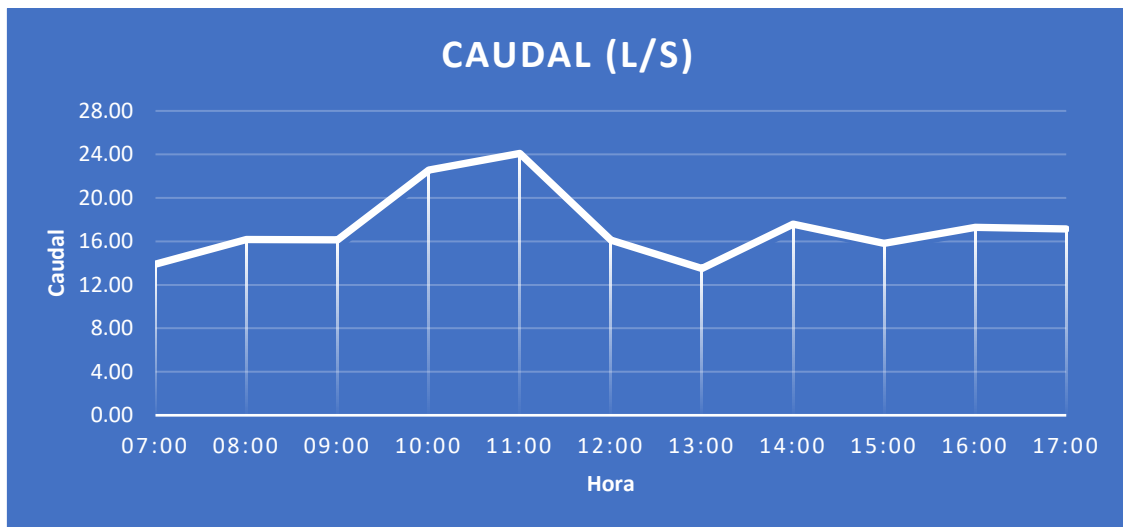


Gráfico 2: Fluctuación del caudal día 22 de septiembre



Se observa que el mayor caudal se registró a las 10 de la mañana del día 21 de septiembre teniendo un valor de 25.07 L/s, si lo comparamos en forma porcentual con respecto al caudal de diseño de la estructura del canal de alimentación hablamos de un exceso del 97.4%.

La figura 46 corresponde al uso del correntómetro en el punto ubicado para la medición, mientras que la figura 47 muestra la toma de datos en el aforador Palmer Bowlus; sin embargo, los datos que han sido tomados y luego tratados no muestran una correlación con los resultados obtenidos por el correntómetro. Un factor que puede estar influyendo en este tema sería que, debido al exceso de caudal, el aforador Palmer Bowlus no funciona correctamente. Un segundo factor a considerar tiene que ver con la forma del medidor Palmer Bowlus la cual puede no haber sido construida siguiendo las especificaciones adecuadas y finalmente el tercer factor que influye es la curva de calibración la cual no corresponde con las dimensiones obtenidas en campo del aforador Palmer Bowlus, por lo que se ha desestimado tanto los datos, así como los resultados obtenidos a través del aforador Palmer Bowlus.

Figura 46: Uso de correntómetro para la medición de la velocidad del flujo



Figura 47: Toma de datos



4.4. OPERACIÓN Y MANTENIMIENTO DE LA PTAR N°02

4.4.1. CÁMARA DE REJAS

Todo el sistema de rejillas viene operando con normalidad a pesar de que el caudal para el cual fue diseñado ha sido sobrepasado, el mantenimiento que se le da al sistema de cribado básicamente consiste en usar el by pass para desviar parte del caudal y poder

limpiar las rejas mediante una palana, este procedimiento se lo hace aproximadamente cada 2 horas. En las rejas podemos hallar desde trapos hasta envolturas y/o bolsas plásticas. Posteriormente estos materiales son depositados en una losa de drenaje, en la cual el agua que pueda contener estos materiales filtra hacia tubería que conecta con el canal principal de la cámara de rejas. Finalmente, este material ya seco es colocado en bolsas plásticas para luego ser llevado al relleno sanitario.

Figura 48: Losa de drenaje al costado del canal principal



Figura 49: Material listo para ser llevado al relleno sanitario



4.4.2. TANQUE IMHOFF

La operación en los tanques comienza una vez que la cámara de repartición de caudales traslada el caudal mediante tuberías hasta la parte central lateral del tanque Imhoff, posteriormente los sólidos pasan a la cámara de digestión a través de una ranura de concreto; una vez que el agua está separada de estos sólidos suspendidos pasa por una rejilla, para eliminar cualquier material grande que haya podido pasar el sistema de cribado, y ser llevada hasta la caja de reunión que inmediatamente conecta con los filtros percoladores.

En el tema concerniente al mantenimiento el operador que trabaja en la PTAR se encarga de sacar todo el material que flota en el agua mediante una red para posteriormente llevarla a la losa de drenaje y luego al relleno sanitario. El operador lava todos los días toda la zona por donde se puede transitar en el tanque Imhoff tratando de mantener en condiciones óptimas la estructura. A modo de recomendación se hace la sugerencia de construir techos para los tanques Imhoff y así evitar la oxidación, en este caso, de las barandas, así como de las rejillas de las cámaras de reunión.

Finalmente, aproximadamente cada mes se realiza el bombeo de los lodos ubicados en el fondo del tanque hacia los lechos de secado, para su estabilización y deshidratación.

Figura 50: Rejilla por la que pasa el agua antes de ir a la cámara de reunión



Figura 51: Cámara de reunión que conecta inmediatamente con el filtro percolador



Figura 52: Limpieza de natas y sólidos



Figura 53: Lavado de la zona por donde se transita en el tanque Imhoff



4.4.3. FILTRO PERCOLADOR

Como bien se ha ido explicando los filtros constan de 3 partes principales: El sistema de distribución, la empaquetadura o material granular y el sistema recolector.

La operación básicamente consiste en que el agua residual proveniente del tanque Imhoff entra al filtro percolador y el sistema de distribución a través de los brazos mecánicos se encarga de esparcir el agua, esta agua entra en contacto con la empaquetadura o material granular sobre la superficie de la cual se formará la “biopelícula” en la que se desarrollarán las bacterias y comenzarán a degradar la materia orgánica. Finalmente, el sistema recolector ubicado en la parte inferior del filtro percolador y conformado por canales recogerán toda el agua y partes de la biopelícula que hayan podido ser desprendidas por diferentes factores para llevarlas hasta el sedimentador secundario.

Figura 54: Filtro Percolador N°02



Con respecto al mantenimiento que se les da a los filtros percoladores en la figura 54 se pueden observar dos de estos. El primero consiste en el uso de cal esparcido desde la parte central hacia afuera, con el fin de reducir la acidez de las aguas, es decir ablandarlas. La segunda acción que se da para el mantenimiento es precisamente la distribución del material granular formando surcos, removiendo con una pala todo el material superficial; estos surcos se los hace aproximadamente semanalmente y en distintas orientaciones.

Figura 55: Orientación del brazo mecánico y caja de reunión



En la figura 55 observamos que el operador traba al brazo mecánico mediante dos varillas de metal para inmovilizar el sistema, a la vez que alinea al brazo mecánico con el canal principal que recoge el agua tratada en la parte inferior del filtro percolador, al final de dicho canal encontramos una caja de reunión que recolecta toda el agua “filtrada” para luego pasar al sedimentador secundario. Esto lo hacen con la finalidad de que los rayos solares eliminen a las bacterias y/o patógenos secando casi la totalidad de la superficie.

Otra manera de dar mantenimiento a los filtros percoladores para su autolimpieza es el aumento de la carga de agua residual, sin embargo, como se aprecia en la figura 56 ya se hace notar un encharcamiento del agua, pero esto es debido precisamente al exceso de agua que ya está entrando en la PTAR, como hemos visto anteriormente en el cálculo de los caudales. De modo que ya no podemos catalogarlo como mantenimiento sino más bien como un fallo.

Figura 56: Sobrecarga hidráulica en el filtro percolador



4.4.4. SEDIMENTADOR SECUNDARIO

La operación del sedimentador secundario radica en una estructura cilíndrica a donde llegan las aguas provenientes de los filtros percoladores, en su parte baja sedimentan todos los sólidos que hayan llegado hasta este punto o partes de la biopelícula que se ha desprendido de los filtros percoladores. El agua que se encuentra en la parte superficial

sale a través de unos “dientes” para luego ser captados por una tubería que los lleva al siguiente punto para su desinfección. Es debido a esta operación que a la estructura también se le denomina clarificador.

Si se observa burbujeo en la superficie de los sedimentadores, indica una permanencia elevada de los lodos o sólidos sedimentados, así como también, una coloración muy oscura en el centro del tanque. Por lo que se procede a la purga de los lodos y su rebombeo al inicio de la PTAR. El operador también limpia la superficie del agua de sólidos o natas como lo realiza en el tanque Imhoff.

Figura 57: Sedimentador Secundario o Tanque Dortmund



4.4.5. LECHOS DE SECADO

Los lodos provenientes del tanque Imhoff son dispersados en los 6 lechos de secado con los que cuenta la PTAR, la operación consiste en la deshidratación al aire libre de estos lodos; al cabo de unos días este material es removido para poder darle la vuelta a que siga su proceso de deshidratación, una parte del agua se evaporará mientras que otra parte del agua infiltra hacia una tubería ubicada en el fondo de cada lecho de secado con un diámetro de 150 mm la cual lleva el agua recogida hacia la cámara de bombeo para finalmente ser bombeados al inicio de la PTAR.

Una vez que estos lodos han sido deshidratados, en un tiempo estimado de un mes, son aprovechados como abono para plantas de tallo largo; personas que estén interesadas hacen la solicitud para llevar el abono de manera gratuita.

Figura 58: Vertimiento del lodo en el lecho de secado



Figura 59: Proceso de deshidratación de los lodos



4.5. MODELAMIENTO DEL CAUDAL A TRAVÉS DEL SOFTWARE SOLIDWORKS

Para el modelamiento del caudal se utilizó el programa llamado SOLIDWORKS a través de su herramienta “Flow Simulation”, con lo cual se aprecia el comportamiento que sigue el agua residual al entrar a la cámara de rejillas hasta llegar a la cámara de reunión; para realizar dicha simulación se optó por manejar 3 caudales y un rango de caudales desde el 10% hasta el 90% de caudal máximo hallado en un día a través del correntómetro:

- El caudal con el cual se diseñó la estructura de la cámara de rejillas el cuál es 12.7 L/s. ó $0.0127 \frac{m^3}{s}$.
- El caudal promedio medido en campo a través del correntómetro con un valor de 17.3 L/s ó $0.0173 \frac{m^3}{s}$.
- El caudal máximo diario medido en campo a través del correntómetro el cuál es 25.07 L/s. ó $0.02507 \frac{m^3}{s}$.

Para el caudal de diseño de la estructura: 12.7 L/s.

Figura 60: Ingreso del caudal de 12.7 L/s como dato en el software

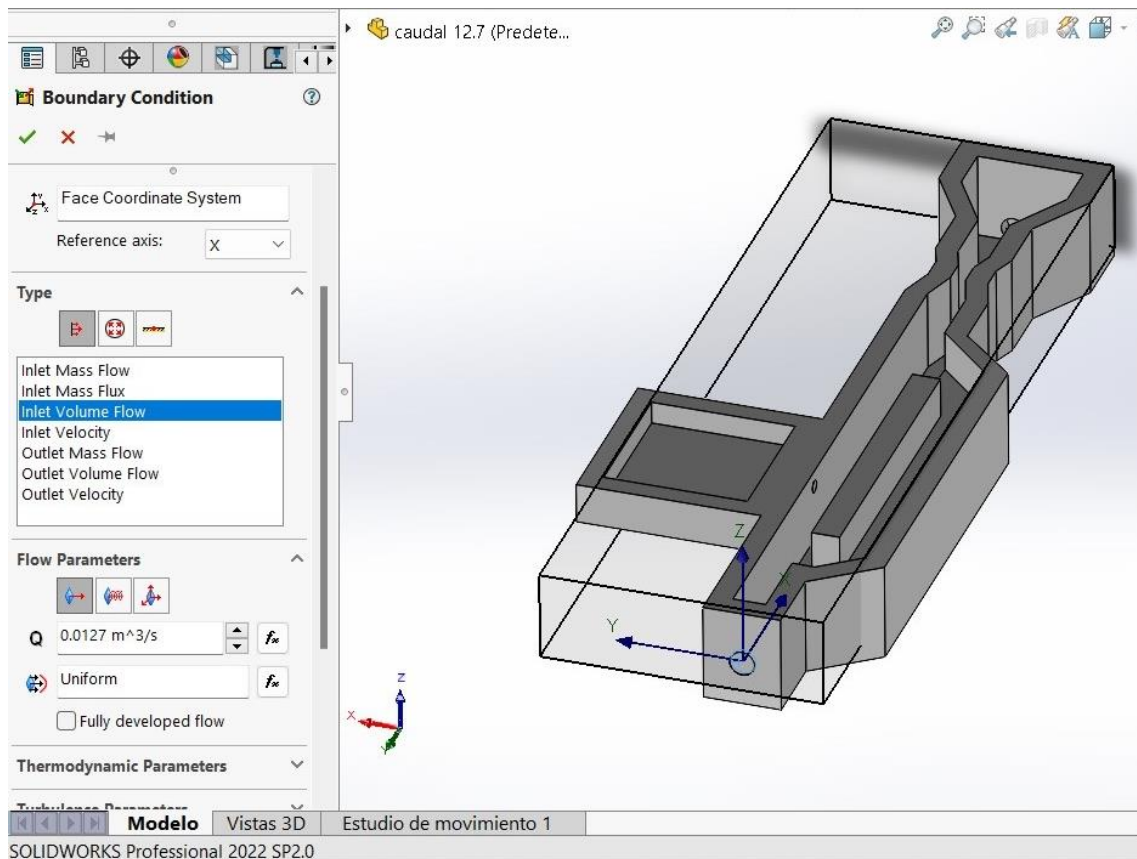
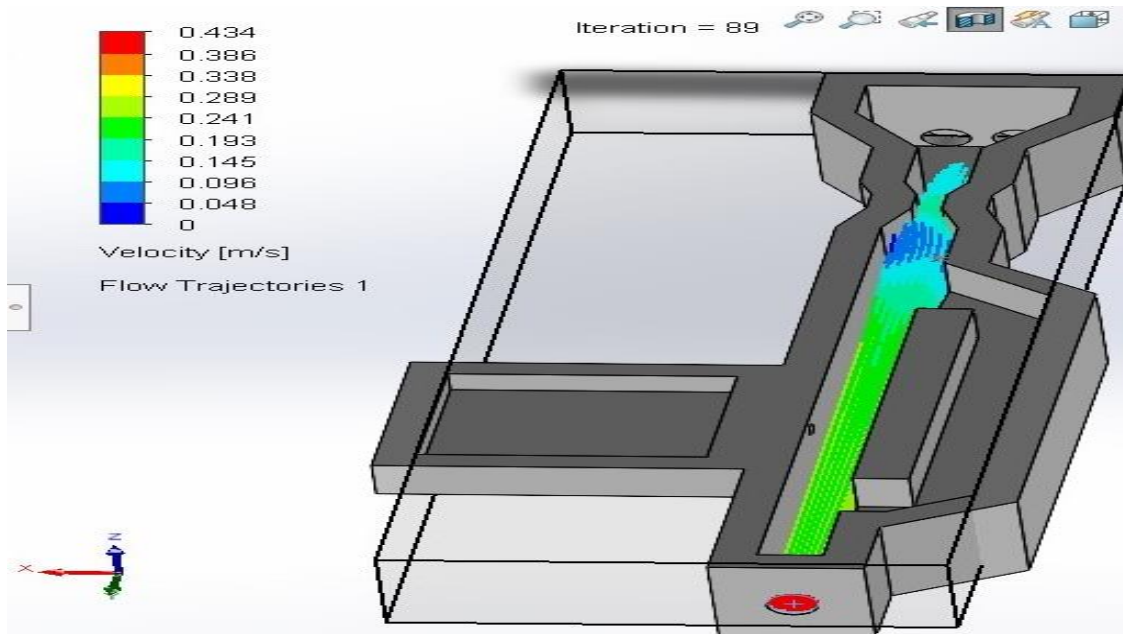


Figura 61: Simulación del flujo con un caudal de 12.7 L/s.



La imagen 61 nos muestra cómo avanza el flujo de agua a través de la cámara de rejillas y a la vez nos ofrece una visión general de las velocidades que actúan en la estructura, dichas velocidades actúan en un rango de 0.048 m/s a 0.434 m/s.

Para el caudal promedio en un día: 17.3 L/s.

Figura 62: Ingreso del caudal de 17.3 L/s como dato en el software

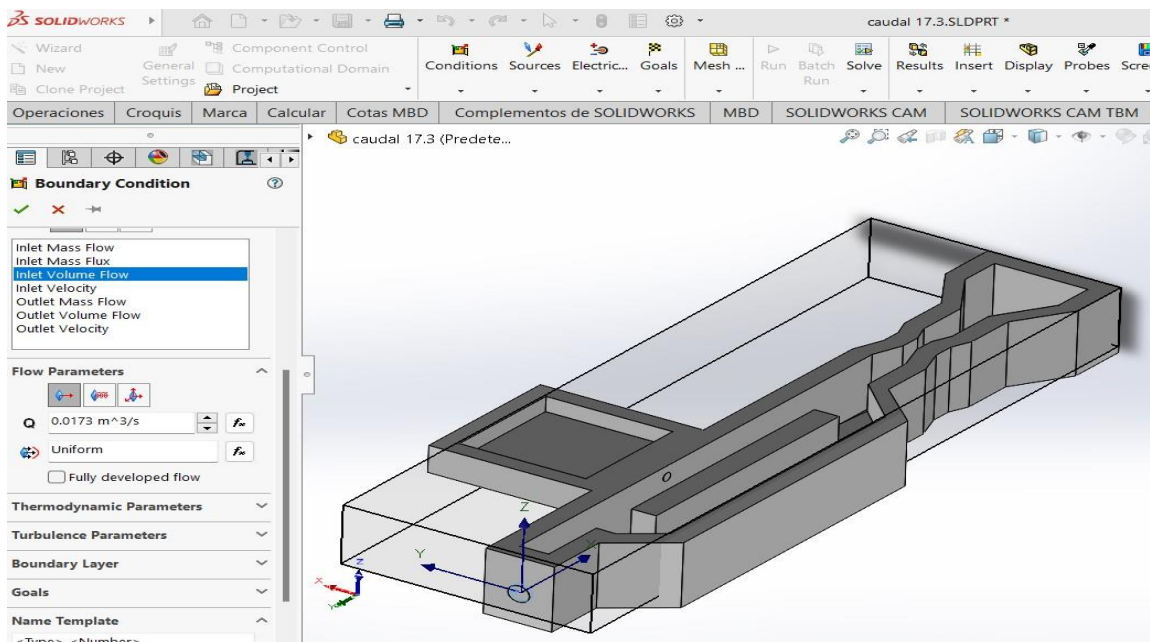
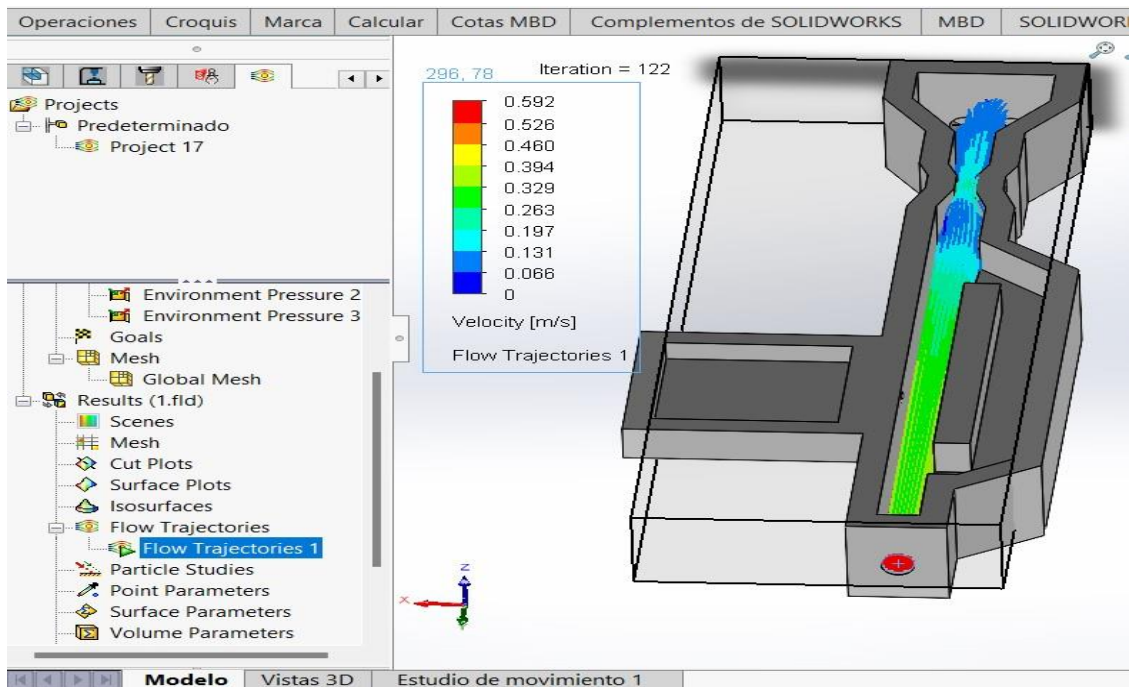


Figura 63: Simulación del flujo con un caudal de 17.3 L/s.



La imagen 63 nos muestra el comportamiento del agua con un caudal de 17.3 L/s, se nota el incremento de las velocidades con respecto al caudal de 12.7 L/s, dichas velocidades varían desde 0.066 m/s a 0.592 m/s.

Para el caudal máximo hallado en un día: 25.07 L/s.

Figura 64: Ingreso del caudal de 25.07 L/s como dato en el software

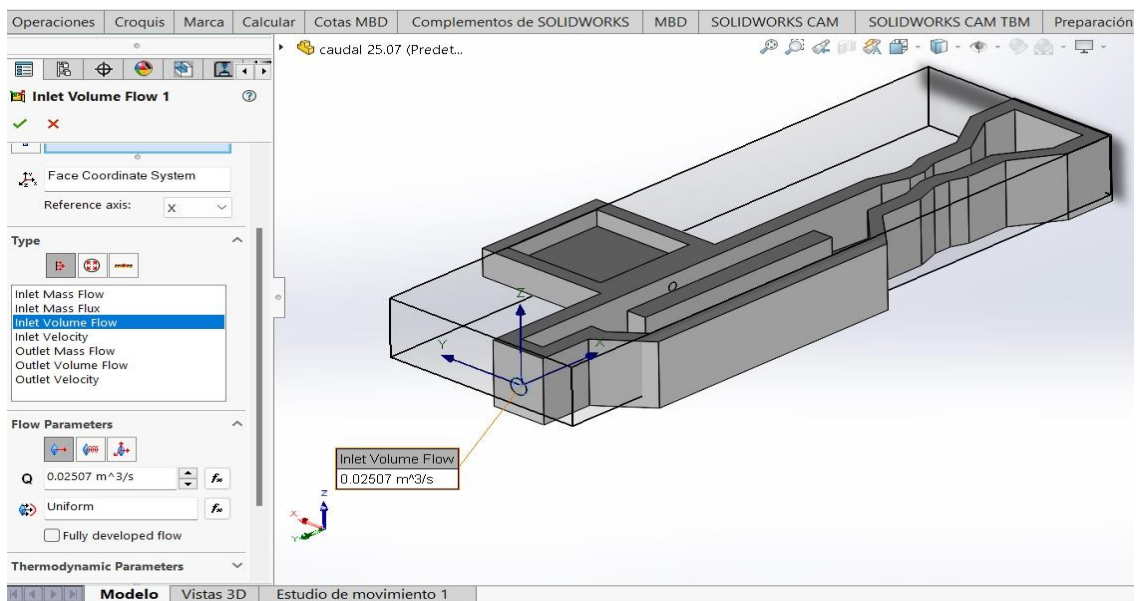
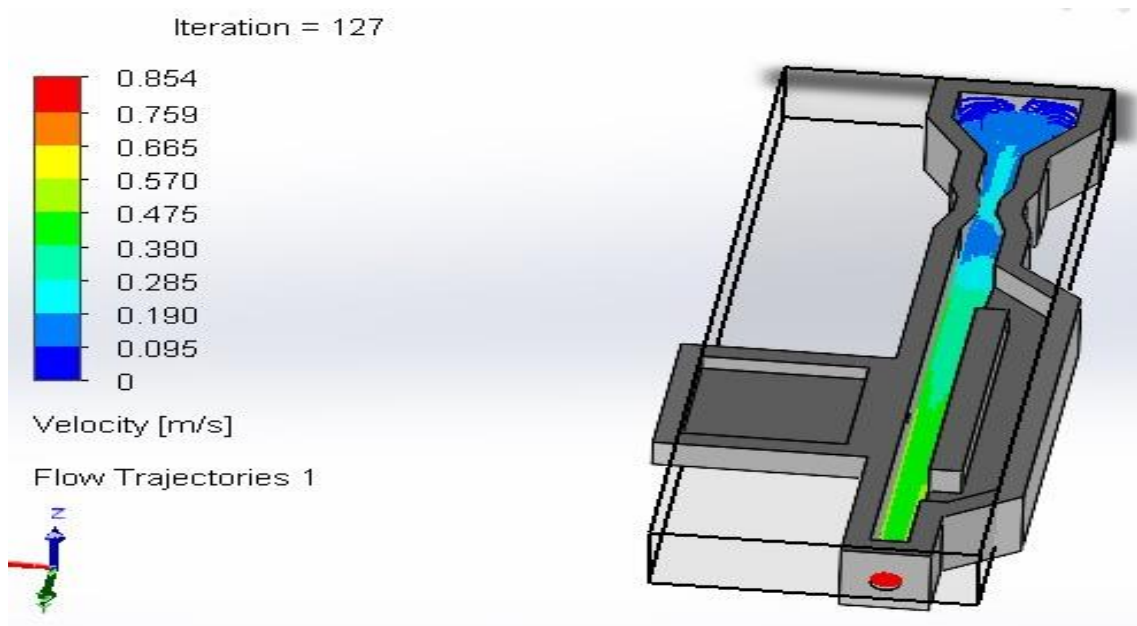


Figura 65: Simulación del flujo con un caudal de 25.07 L/s.

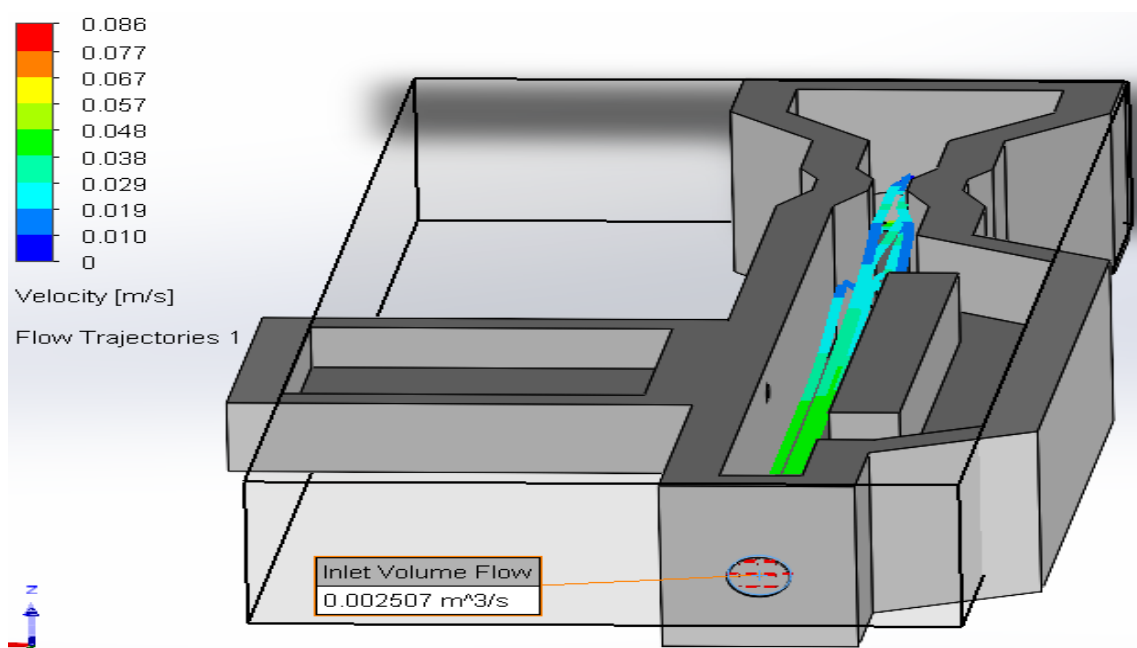


En la figura 65 se aprecia el comportamiento del agua con un caudal de 25.07, dicho caudal es el máximo diario medido en campo, el cual ha excedido por mucho el caudal con el que se diseñó la estructura, sin embargo; la estructura no falla hidráulicamente y es capaz de soportar dicho caudal. Las velocidades varían entre 0.095 m/s a 0.854 m/s.

Para el rango de caudales:

Caudal al 10% de 25.07 L/s = 2.507 L/s

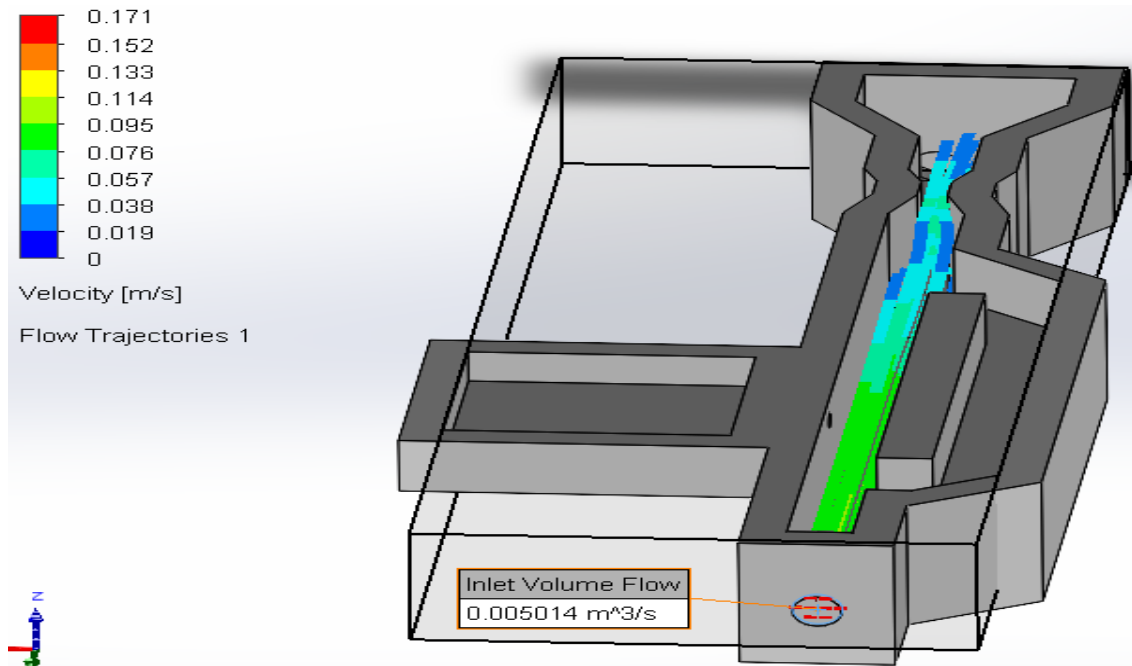
Figura 66: Simulación del flujo con un caudal de 2.507 L/s.



La figura 66 muestra velocidades muy bajas no siendo erosivas, pero si favorecen el fenómeno de sedimentación de las partículas que circulan por las aguas.

Caudal al 20% de 25.07 L/s = 5.014 L/s

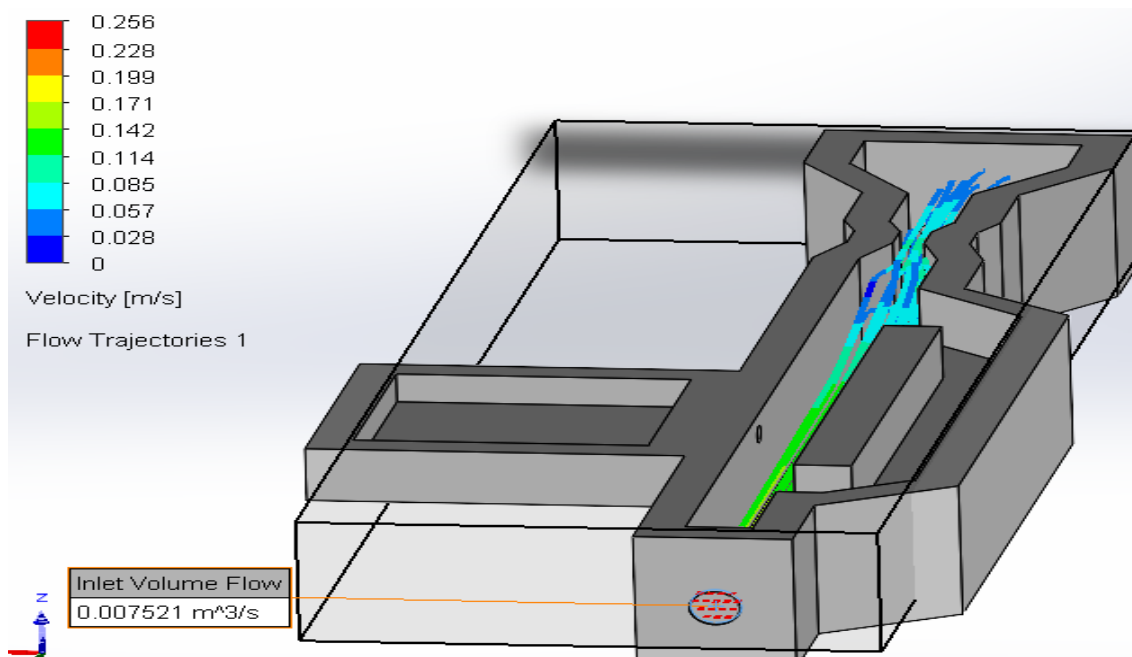
Figura 67: Simulación del flujo con un caudal de 5.014 L/s.



La figura 67 nos muestra velocidades que van desde los 0.019 m/s hasta los 0.171 m/s.

Caudal al 30% de 25.07 L/s = 7.521 L/s

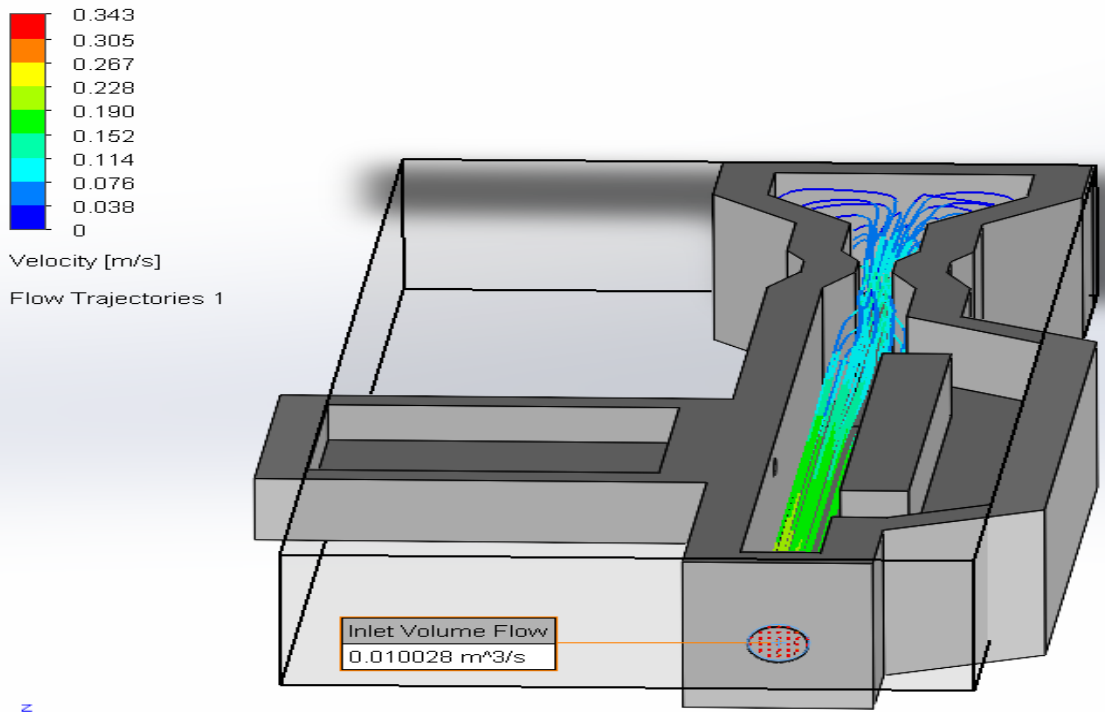
Figura 68: Simulación del flujo con un caudal de 7.521 L/s.



La figura 68 nos muestra velocidades que van desde los 0.028 m/s hasta los 0.256 m/s.

Caudal al 40% de 25.07 L/s = 10.028 L/s

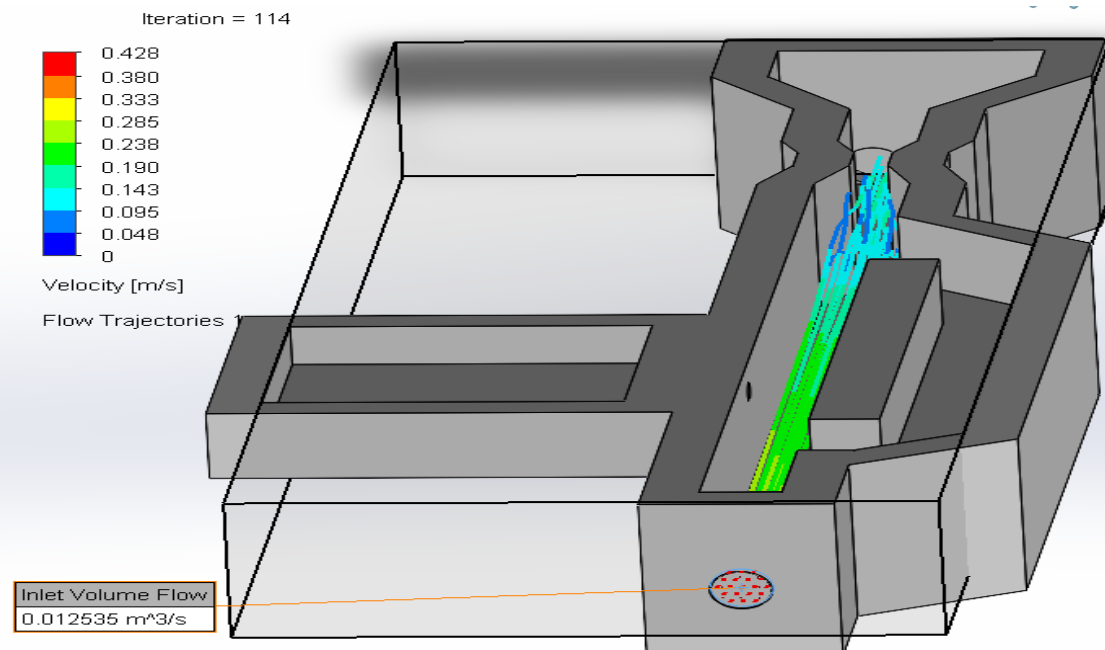
Figura 69: Simulación del flujo con un caudal de 10.028 L/s.



La figura 69 nos muestra velocidades que van desde los 0.038 m/s hasta los 0.343 m/s.

Caudal al 50% de 25.07 L/s = 12.535 L/s

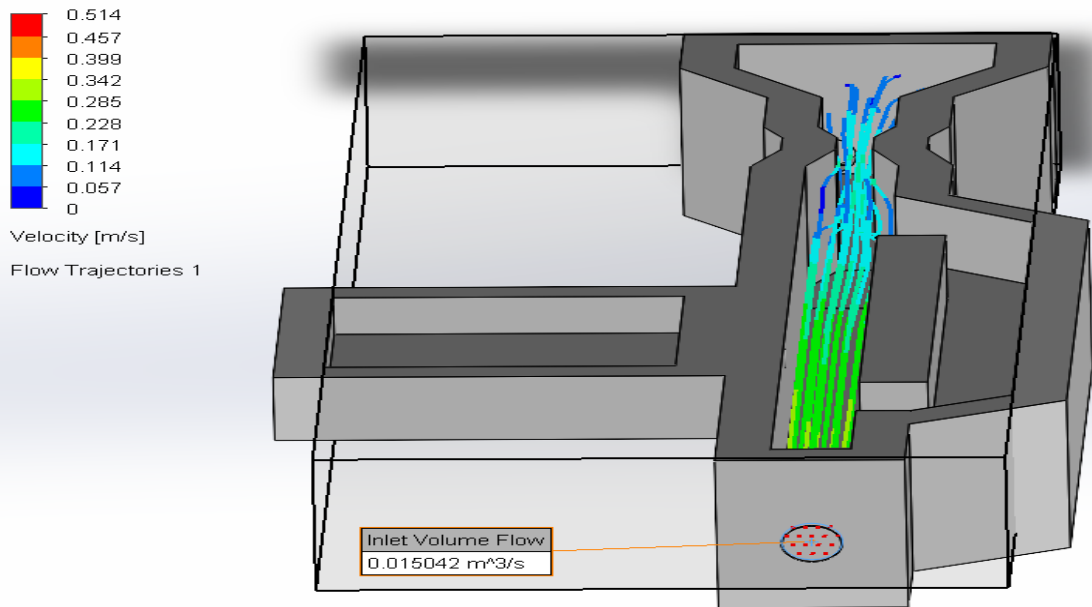
Figura 70: Simulación del flujo con un caudal de 12.535 L/s.



La figura 70 nos muestra velocidades que van desde los 0.048 m/s hasta los 0.428 m/s.

Caudal al 60% de 25.07 L/s = 15.042 L/s

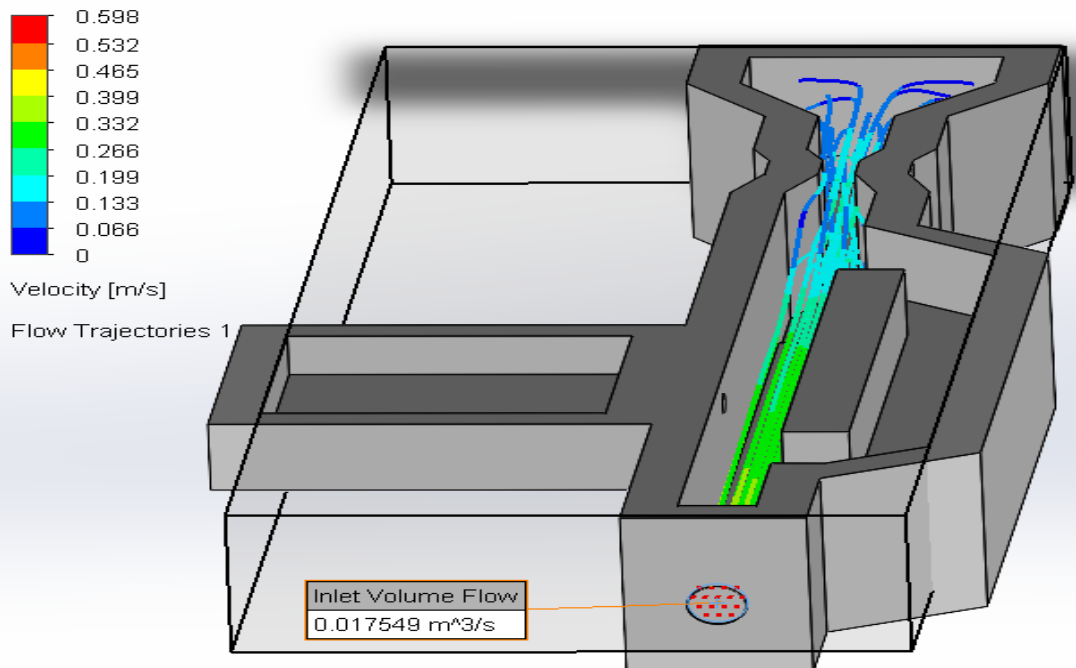
Figura 71: Simulación del flujo con un caudal de 15.042 L/s.



La figura 71 nos muestra velocidades que van desde los 0.057 m/s hasta los 0.514 m/s.

Caudal al 70% de 25.07 L/s = 17.549 L/s

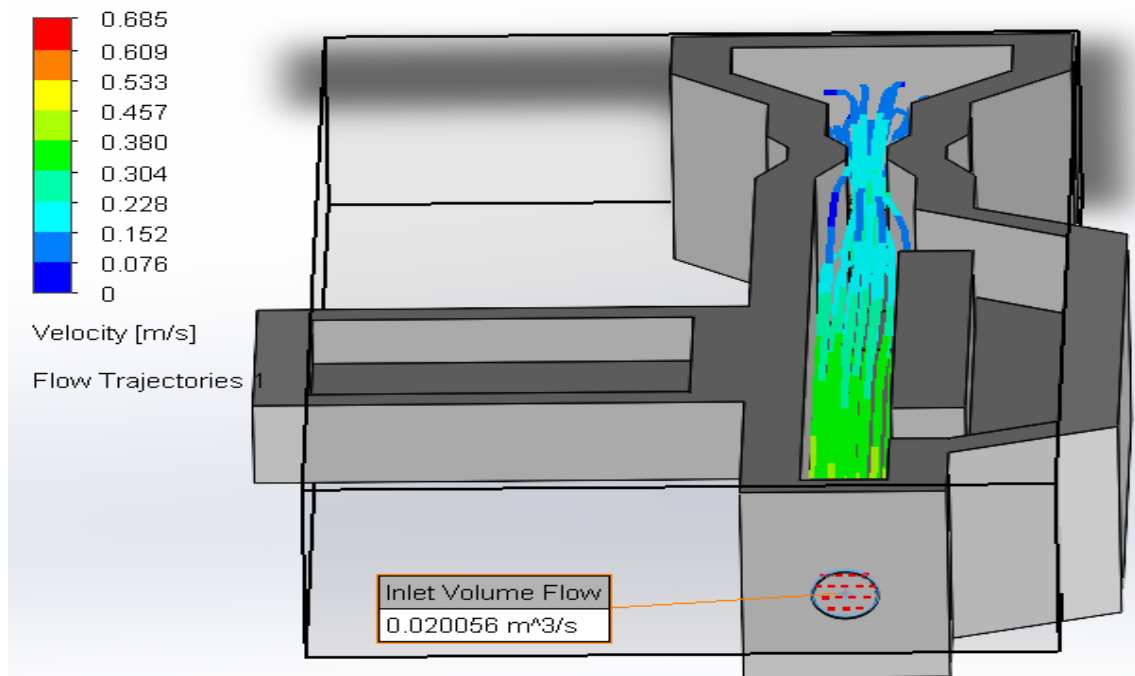
Figura 72: Simulación del flujo con un caudal de 17.549 L/s.



La figura 72 nos muestra velocidades que van desde los 0.066 m/s hasta los 0.598 m/s.

Caudal al 80% de 25.07 L/s = 20.056 L/s

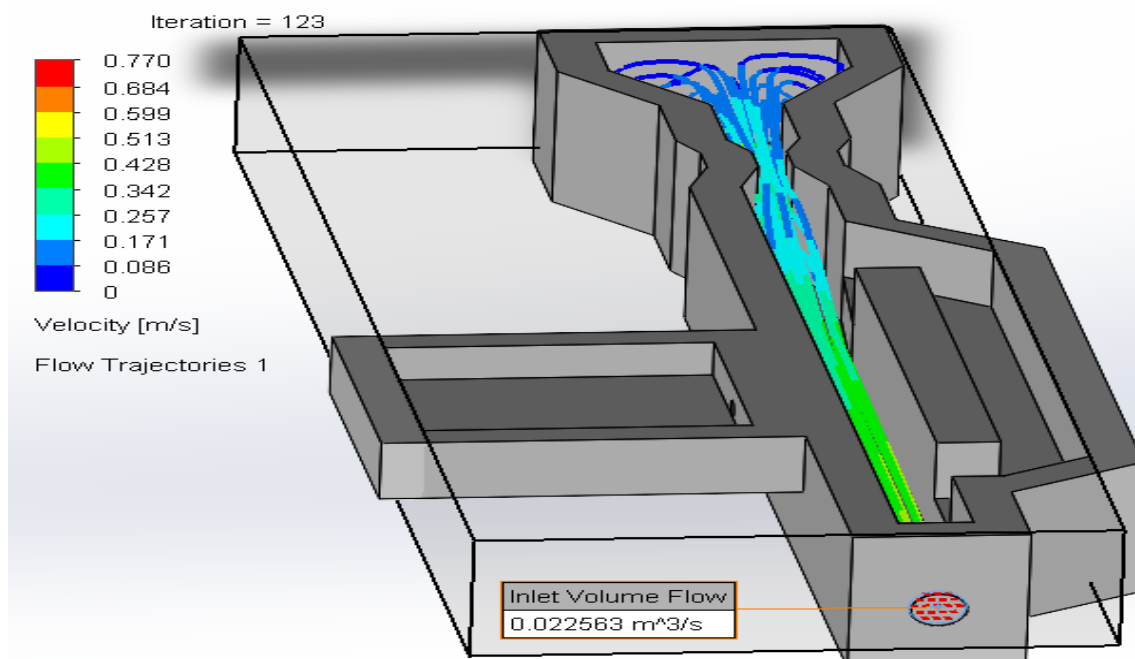
Figura 73: Simulación del flujo con un caudal de 20.056 L/s.



La figura 73 nos muestra velocidades que van desde los 0.076 m/s hasta los 0.685 m/s.

Caudal al 90% de 25.07 L/s = 22.563 L/s

Figura 74: Simulación del flujo con un caudal de 22.563 L/s.



La figura 74 nos muestra velocidades que van desde los 0.086 m/s hasta los 0.770 m/s.

Todo el análisis para el rango de caudales nos muestra que la estructura trabaja adecuadamente con velocidades menores a 1 m/s sin erosionar las paredes del canal. Sin embargo, la aparición de velocidades muy bajas condiciona la comparecencia de depósitos de los materiales suspendidos en el agua o fenómenos de sedimentación. Finalmente, comprobamos también que la estructura es capaz de contener el caudal que ingresa a la PTAR y continuar con su trabajo a pesar de existir un exceso en el caudal de ingreso respecto al caudal con el cual fue diseñado.

4.6. COMPARACIÓN DE RESULTADOS OBTENIDOS EN LABORATORIO

4.6.1. PARA ACEITES Y GRASAS

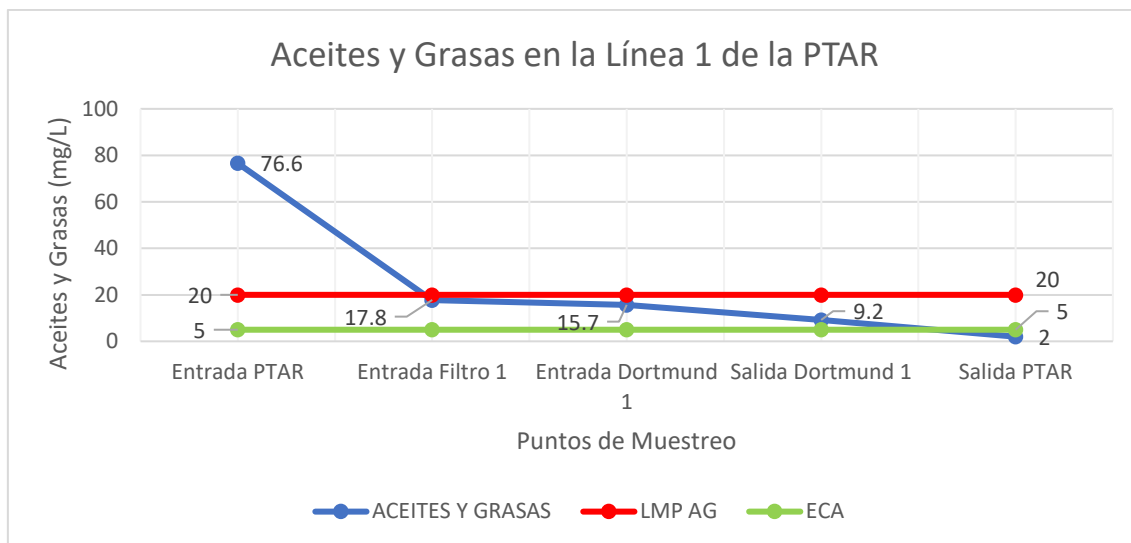
Tabla 12: Valores de aceites y grasas en los puntos muestreados de la planta de tratamiento de aguas residuales de Cajabamba N°02

PUNTO	ACEITES Y GRASAS (mg/L)	LMP AG*	ECA**
Entrada PTAR	76.6	20	5
Entrada Filtro 1	17.8	20	5
Entrada Dortmund 1	15.7	20	5
Salida Dortmund 1	9.2	20	5
Salida PTAR	2	20	5
Entrada PTAR	76.6	20	5
Entrada Filtro 2	10.3	20	5
Entrada Dortmund 2	3.8	20	5
Salida Dortmund 2	2.4	20	5
Salida PTAR	2	20	5

*(LMP) Límites Máximos Permisibles para aceites y grasas

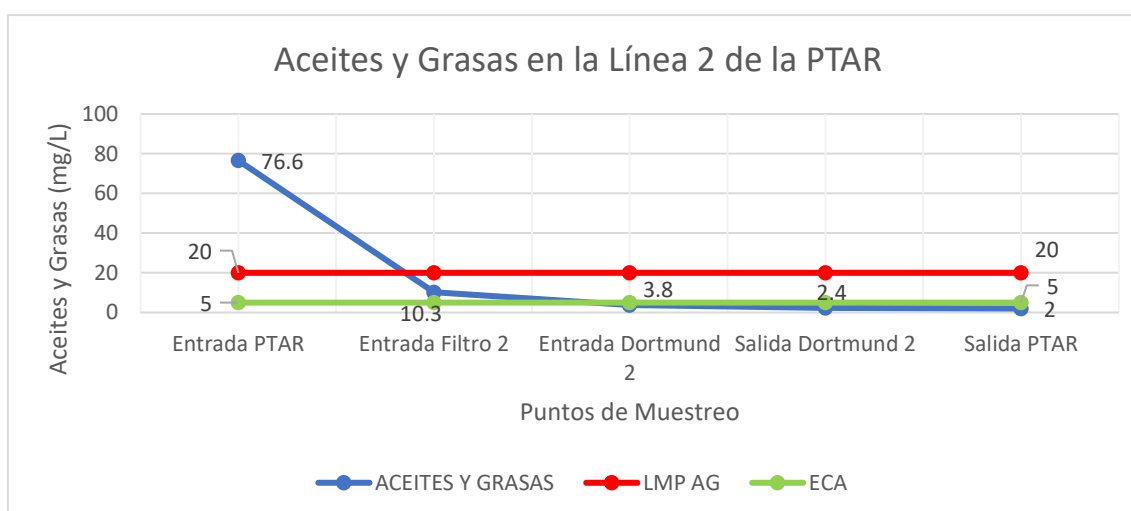
** (ECA) Estándares de Calidad Ambiental

Gráfico 3: Variación de la concentración de aceites y grasas en la línea 1 de la planta de tratamiento de aguas residuales de Cajabamba N°02



La tabla 12 y el gráfico 3 nos muestra cómo avanza el proceso de descontaminación en línea 1 de la PTAR con respecto a la concentración de aceites y grasas. El agua residual ingresa a la planta con un valor de 76.6 mg/L, dicha agua después de pasar por el tanque Imhoff N°01 tiene un valor de 17.8 mg/L, posteriormente pasa por el filtro percolador N°01 y sale con un valor de 15.7 mg/L, luego atraviesa el tanque Dortmund N°01 y tiene un valor de 9.2 mg/L finalmente el efluente final que sale al río Lanla tiene un valor de 2 mg/L.

Gráfico 4: Variación de la concentración de aceites y grasas en la línea 2 de la planta de tratamiento de aguas residuales de Cajabamba N°02



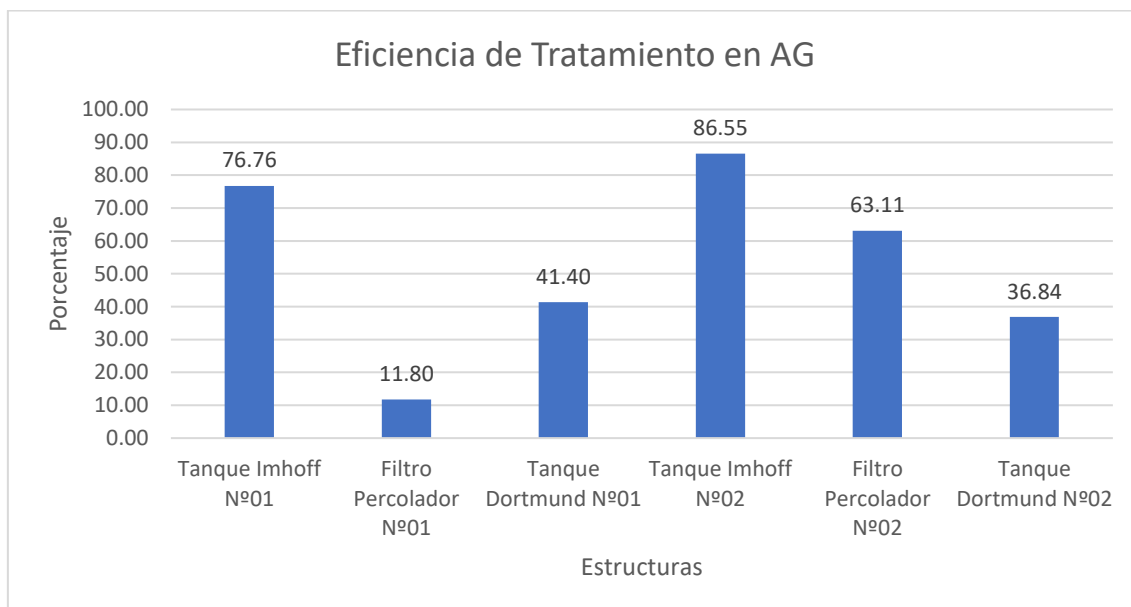
La tabla 12 y el gráfico 4 nos muestra cómo avanza el proceso de descontaminación en línea 2 de la PTAR con respecto a la concentración de aceites y grasas. El agua residual

ingresa a la planta con un valor de 76.6 mg/L, dicha agua ingresa al tanque Imhoff N°02 y la concentración sale con un valor de 10.3 mg/L, posteriormente pasa por el filtro percolador N°02 y sale con un valor de 3.8 mg/L, luego de atravesar el tanque Dortmund N°02 tiene un valor de 2.4 mg/L finalmente el efluente final que sale al río Lanla tiene un valor de 2 mg/L.

Tabla 13: Eficiencia de tratamiento de cada componente de la PTAR con relación a los aceites y grasas

Estructura	Valores (mg/L)		Eficiencia de Tratamiento en AG (%)
	Entrada	Salida	
Tanque Imhoff N°01	76.6	17.8	76.76
Filtro Percolador N°01	17.8	15.7	11.80
Tanque Dortmund N°01	15.7	9.2	41.40
Tanque Imhoff N°02	76.6	10.3	86.55
Filtro Percolador N°02	10.3	3.8	63.11
Tanque Dortmund N°02	3.8	2.4	36.84

Gráfico 5: Comparativa entre los porcentajes de eficiencia de descontaminación de cada estructura con respecto a aceites y grasas



Según se plantea a través de la tabla 13 y gráfico 5, observamos que tanto el tanque Imhoff N°01 y N°02 presentan una alta eficiencia, en relación a los demás componentes, en la depuración de aceites y grasas. Asimismo, el filtro percolador N°01 presenta el porcentaje más bajo de eficiencia en la remoción de este parámetro. Lógicamente concluimos que la

mayor parte de remoción de aceites y grasas se da en el tratamiento primario compuesto por los tanques Imhoff.

Debemos tener en cuenta que los aceites y grasas al tener una menor densidad que el agua, salen a flote formando una película superficial que podría impedir el ingreso de oxígeno al agua, razón por la cual es importante retirarlas sobre todo en el tanque Imhoff donde se es más visible su presencia.

4.6.2. PARA SÓLIDOS SUSPENDIDOS TOTALES

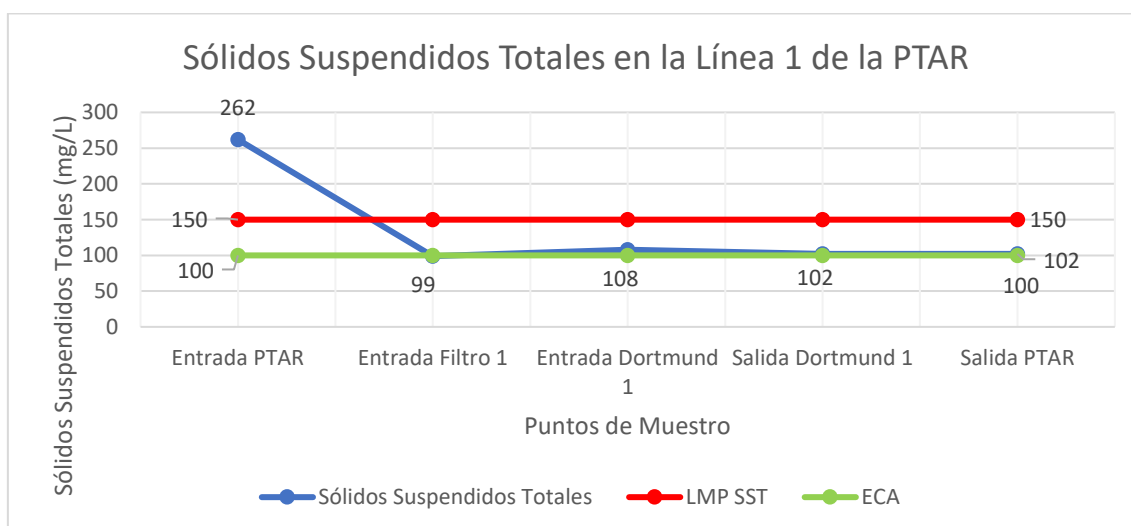
Tabla 14: Valores de sólidos suspendidos totales en los puntos muestreados de la planta de tratamiento de aguas residuales de Cajabamba N°02

PUNTO	SÓLIDOS SUSPENDIDOS TOTALES (mg/L)	LMP SST*	ECA**
Entrada PTAR	262	150	100
Entrada Filtro 1	99	150	100
Entrada Dortmund 1	108	150	100
Salida Dortmund 1	102	150	100
Salida PTAR	102	150	100
Entrada PTAR	262	150	100
Entrada Filtro 2	116	150	100
Entrada Dortmund 2	102	150	100
Salida Dortmund 2	102	150	100
Salida PTAR	102	150	100

*(LMP) Límites Máximos Permisibles para sólidos suspendidos totales.

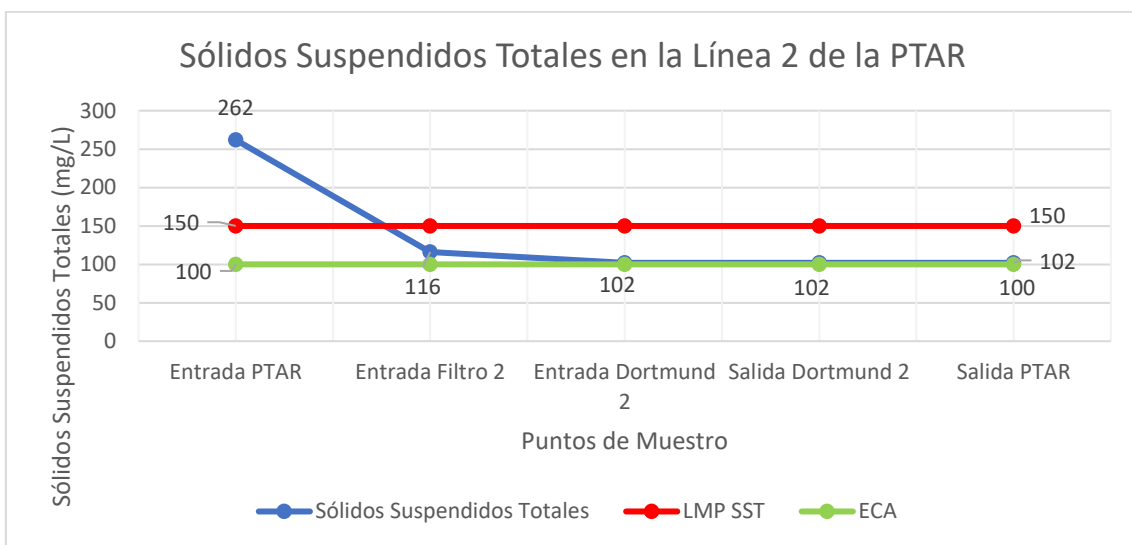
** (ECA) Estándares de Calidad Ambiental

Gráfico 6: Variación de la concentración de sólidos suspendidos totales en la línea 1 de la planta de tratamiento de aguas residuales de Cajabamba N°02



La tabla 14 y el gráfico 6 nos muestra cómo avanza el proceso de descontaminación en línea 1 de la PTAR con respecto a la concentración de sólidos suspendidos totales. El agua residual ingresa a la planta con un valor de 262 mg/L, dicha agua después de pasar por el tanque Imhoff N°01 tiene un valor de 99 mg/L, posteriormente pasa por el filtro percolador N°01 y sale con un valor de 108 mg/L, luego atraviesa el tanque Dortmund N°01 y tiene un valor de 102 mg/L finalmente el efluente final que sale al río Lanla tiene un valor de 102 mg/L.

Gráfico 7: Variación de la concentración de sólidos suspendidos totales en la línea 2 de la planta de tratamiento de aguas residuales de Cajabamba N°02

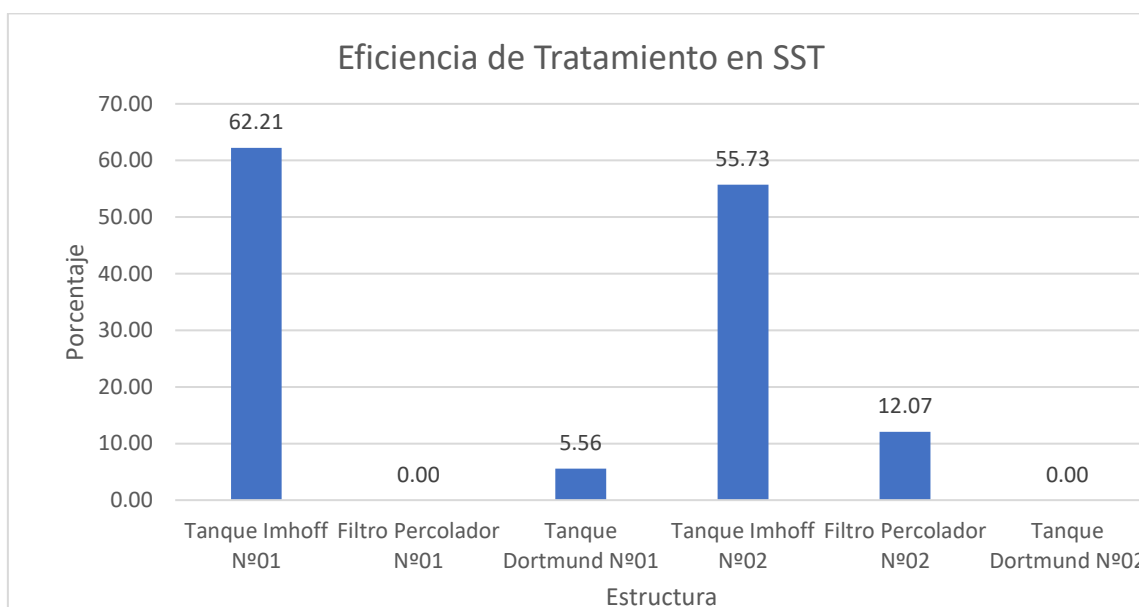


La tabla 14 y el gráfico 7 nos muestra cómo avanza el proceso de descontaminación en línea 2 de la PTAR con respecto a la concentración de sólidos suspendidos totales. El agua residual ingresa a la planta con un valor de 262 mg/L, dicha agua ingresa al tanque Imhoff N°02 y la concentración sale con un valor de 116 mg/L, posteriormente pasa por el filtro percolador N°02 y sale con un valor de 102 mg/L, luego de atravesar el tanque Dortmund N°02 tiene un valor de 102 mg/L finalmente el efluente final que sale al río Lanla tiene un valor de 102 mg/L.

Tabla 15: Eficiencia de tratamiento de cada componente de la PTAR con relación a los sólidos suspendidos totales

Estructura	Valores (mg/L)		Eficiencia de Tratamiento en SST (%)
	Entrada	Salida	
Tanque Imhoff N°01	262	99	62.21
Filtro Percolador N°01	99	108	0.00
Tanque Dortmund N°01	108	102	5.56
Tanque Imhoff N°02	262	116	55.73
Filtro Percolador N°02	116	102	12.07
Tanque Dortmund N°02	102	102	0.00

Gráfico 8: Comparativa entre los porcentajes de eficiencia de descontaminación de cada estructura con respecto a sólidos suspendidos totales



Según se plantea a través de la tabla 15 y gráfico 8, observamos que tanto el tanque Imhoff N°01 y N°02 presentan las eficiencias más altas, en relación a los demás componentes, en la depuración de sólidos suspendidos totales.

La tabla N°02 nos ofrece los rendimientos medios de eficiencia de remoción de sólidos suspendidos en tanques Imhoff los cuales están entre 60 – 70%, es decir, sólo el tanque Imhoff N°01 estaría trabajando según lo recomendado, mientras el tanque Imhoff N°02 ya presenta una pequeña reducción en su eficiencia de trabajo.

La tabla N°05 nos ofrece los rendimientos medios de eficiencia de remoción de sólidos suspendidos en filtros percoladores los cuales están entre 80 – 90%, el filtro percolador

Nº01 no presenta ninguna reducción en la concentración de este parámetro siendo su rendimiento de 0.00%, mientras el filtro percolador Nº02 presenta un 12.07% el cual también se encuentra muy por debajo de lo que se espera.

Finalmente, las estructuras Dortmund también presentan una situación preocupante, siendo el peor parado el tanque Dortmund Nº02 que tiene 0.00% de eficiencia de remoción.

4.6.3. PARA LA DEMANDA BIOQUÍMICA DE OXÍGENO

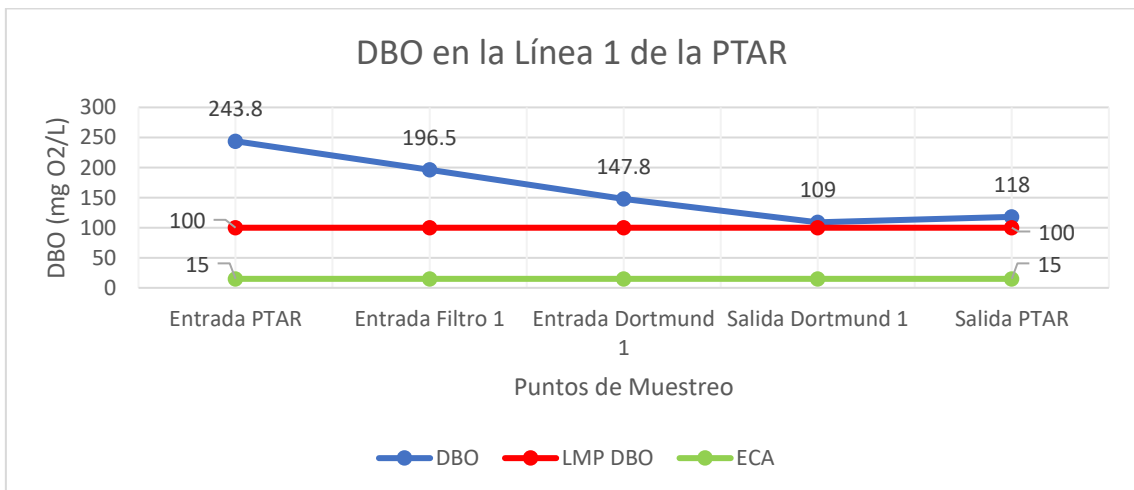
Tabla 16: Valores de la demanda bioquímica de oxígeno (DBO) en los puntos muestreados de la planta de tratamiento de aguas residuales de Cajabamba Nº02

PUNTO	DBO (mg O ₂ /L)	LMP DBO	ECA
Entrada PTAR	243.8	100	15
Entrada Filtro 1	196.5	100	15
Entrada Dortmund 1	147.8	100	15
Salida Dortmund 1	109	100	15
Salida PTAR	118	100	15
Entrada PTAR	243.8	100	15
Entrada Filtro 2	165.8	100	15
Entrada Dortmund 2	107.8	100	15
Salida Dortmund 2	101.8	100	15
Salida PTAR	118	100	15

*(LMP) Límites Máximos Permisibles para la demanda bioquímica de oxígeno.

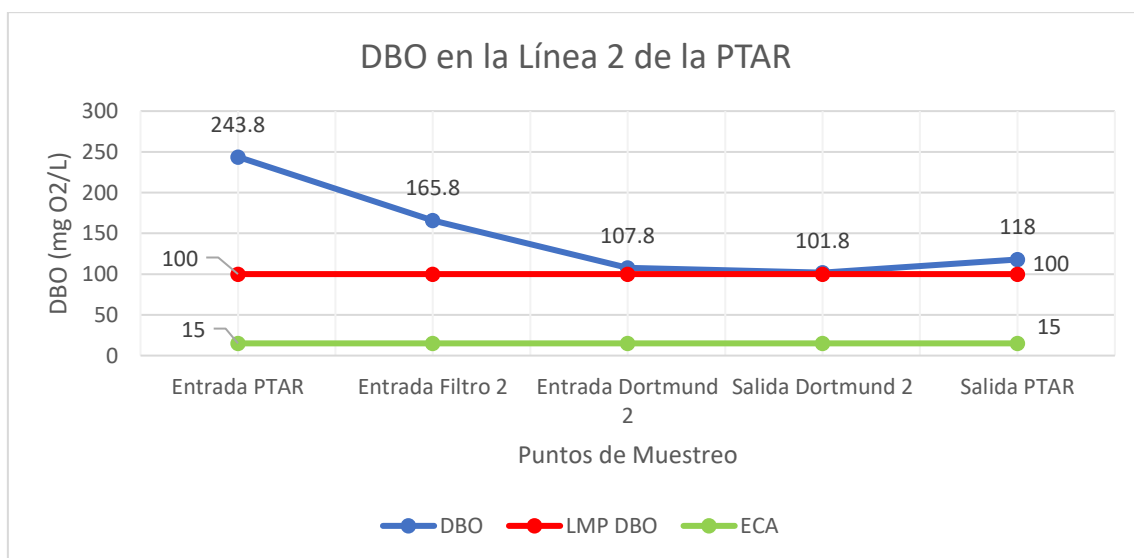
** (ECA) Estándares de Calidad Ambiental

Gráfico 9: Variación de la concentración de la demanda bioquímica de oxígeno en la línea 1 de la planta de tratamiento de aguas residuales de Cajabamba Nº02



La tabla 16 y el gráfico 9 nos muestra cómo avanza el proceso de descontaminación en línea 1 de la PTAR con respecto a la demanda bioquímica de oxígeno. El agua residual ingresa a la planta con un valor de 243.8 mg O_2/L , dicha agua después de pasar por el tanque Imhoff N°01 tiene un valor de 196.5 mg O_2/L , posteriormente pasa por el filtro percolador N°01 y sale con un valor de 147.8 mg O_2/L , luego atraviesa el tanque Dortmund N°01 y tiene un valor de 109 mg O_2/L finalmente el efluente final que sale al río Lanla tiene un valor de 118 mg O_2/L .

Gráfico 10: Variación de la concentración de la demanda bioquímica de oxígeno en la línea 2 de la planta de tratamiento de aguas residuales de Cajabamba N°02

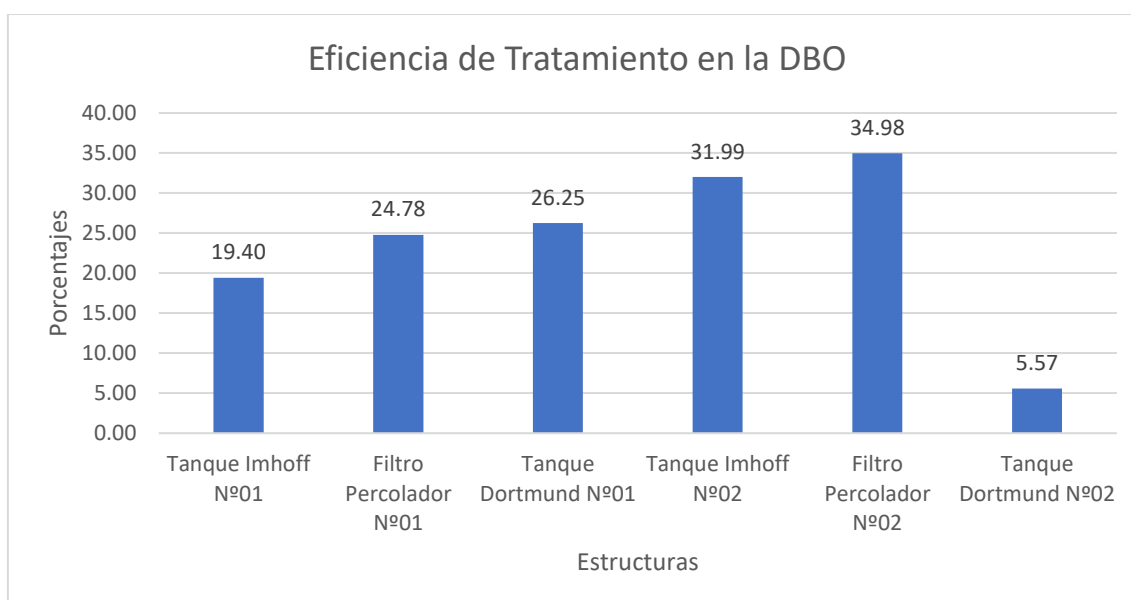


La tabla 16 y el gráfico 10 nos muestra cómo avanza el proceso de descontaminación en línea 2 de la PTAR con respecto a la demanda bioquímica de oxígeno. El agua residual ingresa a la planta con un valor de 243.8 mg O_2/L , dicha agua ingresa al tanque Imhoff N°02 y la concentración sale con un valor de 165.8 mg O_2/L , posteriormente pasa por el filtro percolador N°02 y sale con un valor de 107.8 mg O_2/L , luego de atravesar el tanque Dortmund N°02 tiene un valor de 101.8 mg/L finalmente el efluente final que sale al río Lanla tiene un valor de 118 mg/L.

Tabla 17: Eficiencia de tratamiento de cada componente de la PTAR con relación a la demanda bioquímica de oxígeno

Estructura	Valores (mg O ₂ /L)		Eficiencia de Tratamiento en DBO (%)
	Entrada	Salida	
Tanque Imhoff N°01	243.8	196.5	19.40
Filtro Percolador N°01	196.5	147.8	24.78
Tanque Dortmund N°01	147.8	109	26.25
Tanque Imhoff N°02	243.8	165.8	31.99
Filtro Percolador N°02	165.8	107.8	34.98
Tanque Dortmund N°02	107.8	101.8	5.57

Gráfico 11: Comparativa entre los porcentajes de eficiencia de descontaminación de cada estructura con respecto a la demanda bioquímica de oxígeno



Según se plantea a través de la tabla 17 y gráfico 11, observamos que tanto el filtro percolador N°02 y el tanque Imhoff N°02 presentan las eficiencias más altas, en relación a los demás componentes, en la depuración de la demanda bioquímica de oxígeno.

La tabla N°02 nos ofrece los rendimientos medios de eficiencia de remoción de la demanda bioquímica de oxígeno en tanques Imhoff los cuales están entre 30 – 40%, es decir, sólo el tanque Imhoff N°02 estaría trabajando según lo recomendado, mientras el tanque Imhoff N°01 presenta una eficiencia de trabajo por debajo del rango.

La tabla N°05 nos ofrece los rendimientos medios de eficiencia de remoción de la demanda bioquímica de oxígeno en filtros percoladores los cuales están entre 80 – 90%, el filtro percolador N°01 presenta una reducción en la concentración de este parámetro de

24.78%, mientras el filtro percolador N°02 presenta un 34.98% ambos valores no son los deseados por ende los filtros no están trabajando como corresponde.

El tanque Dortmund N°02 presenta el rendimiento más bajo de reducción siendo de tan solo 5.57%.

4.6.4. PARA LA DEMANDA QUÍMICA DE OXÍGENO

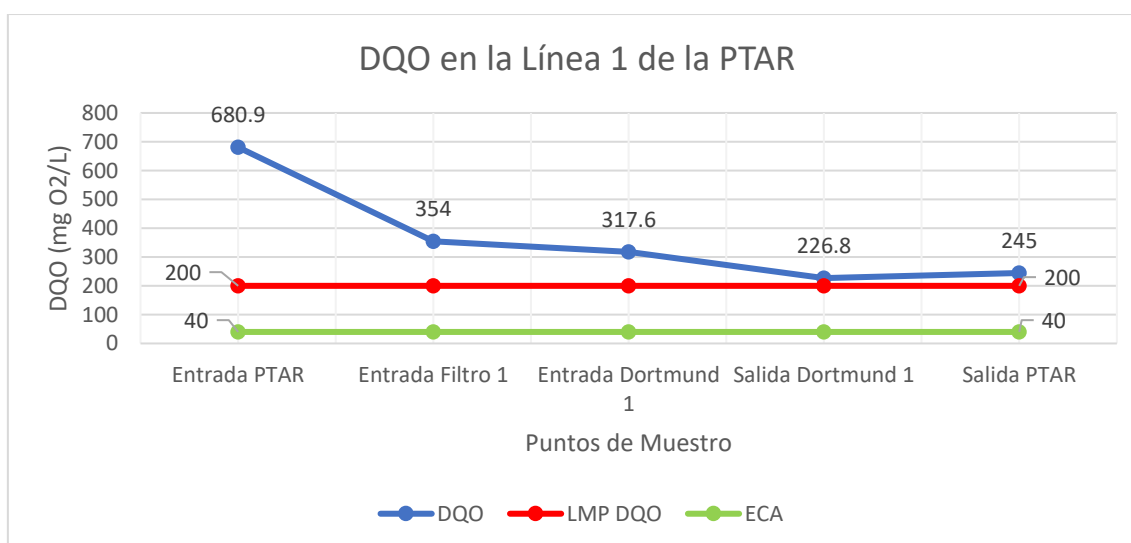
Tabla 18: Valores de la demanda química de oxígeno (DQO) en los puntos muestreados de la planta de tratamiento de aguas residuales de Cajabamba N°02

PUNTO	DQO (mg O ₂ /L)	LMP DQO*	ECA**
Entrada PTAR	680.9	200	40
Entrada Filtro 1	354	200	40
Entrada Dortmund 1	317.6	200	40
Salida Dortmund 1	226.8	200	40
Salida PTAR	245	200	40
Entrada PTAR	680.9	200	40
Entrada Filtro 2	335.8	200	40
Entrada Dortmund 2	245	200	40
Salida Dortmund 2	226.8	200	40
Salida PTAR	245	200	40

*(LMP) Límites Máximos Permisibles para la demanda química de oxígeno.

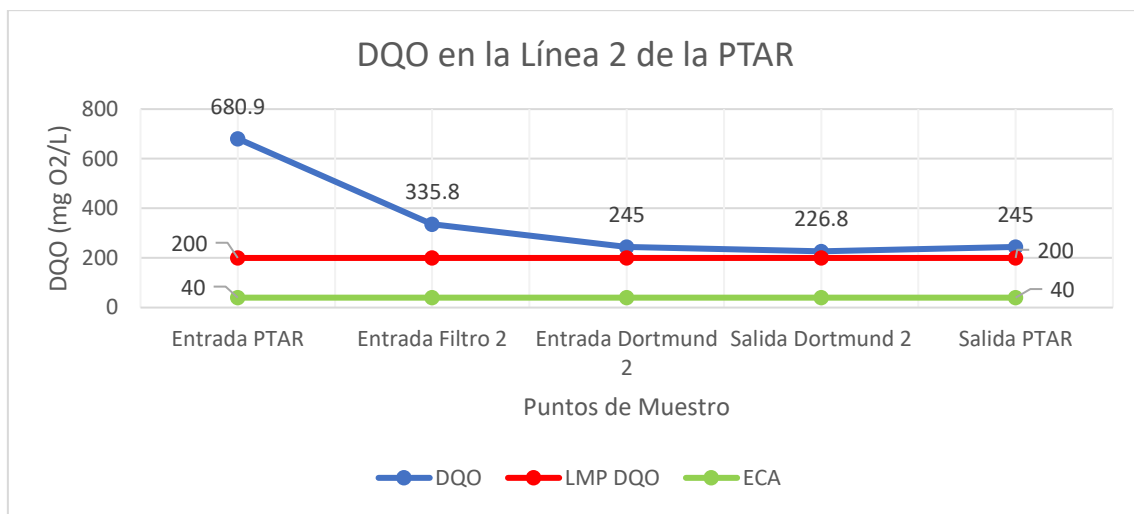
** (ECA) Estándares de Calidad Ambiental

Gráfico 12: Variación de la concentración de la demanda química de oxígeno en la línea 1 de la planta de tratamiento de aguas residuales de Cajabamba N°02



La tabla 18 y el gráfico 12 nos muestra cómo avanza el proceso de descontaminación en línea 1 de la PTAR con respecto a la demanda química de oxígeno. El agua residual ingresa a la planta con un valor de 680.9 mg O_2/L , dicha agua después de pasar por el tanque Imhoff N°01 tiene un valor de 354 mg O_2/L , posteriormente pasa por el filtro percolador N°01 y sale con un valor de 317.6 mg O_2/L , luego atraviesa el tanque Dortmund N°01 y tiene un valor de 226.8 mg O_2/L finalmente el efluente final que sale al río Lanla tiene un valor de 245 mg O_2/L .

Gráfico 13: Variación de la concentración de la demanda química de oxígeno en la línea 2 de la planta de tratamiento de aguas residuales de Cajabamba N°02

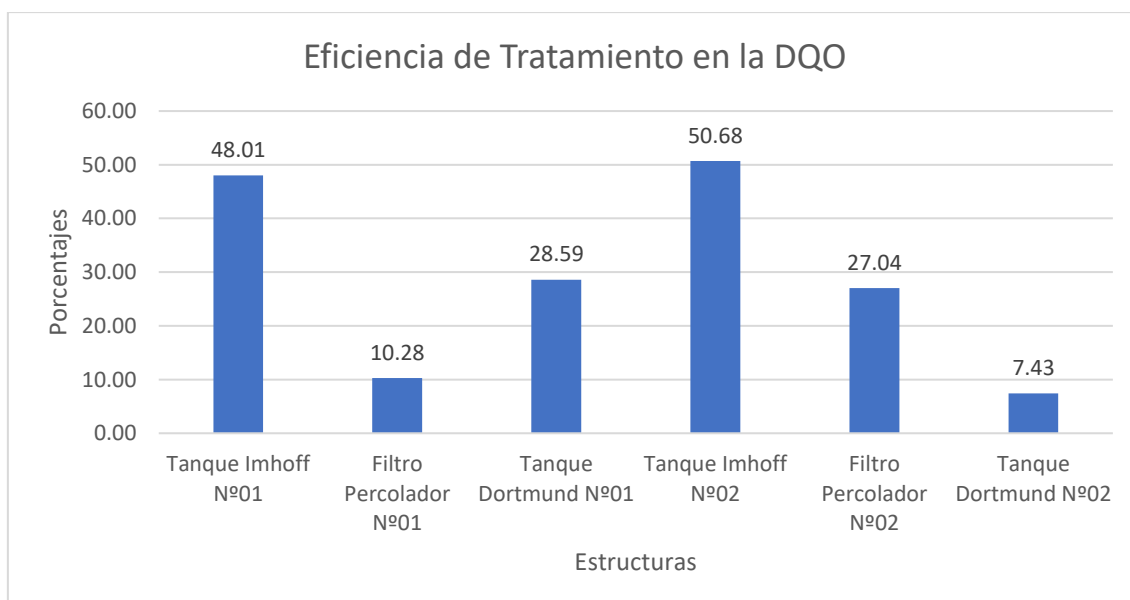


La tabla 18 y el gráfico 13 nos muestra cómo avanza el proceso de descontaminación en línea 2 de la PTAR con respecto a la demanda química de oxígeno. El agua residual ingresa a la planta con un valor de 680.9 mg O_2/L , dicha agua ingresa al tanque Imhoff N°02 y la concentración sale con un valor de 335.8 mg O_2/L , posteriormente pasa por el filtro percolador N°02 y sale con un valor de 245 mg O_2/L , luego de atravesar el tanque Dortmund N°02 tiene un valor de 226.8 mg/L finalmente el efluente final que sale al río Lanla tiene un valor de 245 mg/L.

Tabla 19: Eficiencia de tratamiento de cada componente de la PTAR con relación a la demanda química de oxígeno

Estructura	Valores (mg O ₂ /L)		Eficiencia de Tratamiento en DQO (%)
	Entrada	Salida	
Tanque Imhoff N°01	680.9	354	48.01
Filtro Percolador N°01	354	317.6	10.28
Tanque Dortmund N°01	317.6	226.8	28.59
Tanque Imhoff N°02	680.9	335.8	50.68
Filtro Percolador N°02	335.8	245	27.04
Tanque Dortmund N°02	245	226.8	7.43

Gráfico 14: Comparativa entre los porcentajes de eficiencia de descontaminación de cada estructura con respecto a la demanda química de oxígeno



Según se plantea a través de la tabla 19 y gráfico 14, observamos que tanto el tanque Imhoff N°01 y el tanque Imhoff N°02 presentan las eficiencias más altas, en relación a los demás componentes, en la depuración de la demanda química de oxígeno.

La tabla N°02 nos ofrece los rendimientos medios de eficiencia de remoción de la demanda química de oxígeno en tanques Imhoff los cuales están entre 30 – 40%, es decir, ambos tanques N°01 Y N°02 están incluso por encima del rendimiento medio siendo sus valores de 48.01% y 50.68% respectivamente.

La tabla N°05 nos ofrece los rendimientos medios de eficiencia de remoción de la demanda química de oxígeno en filtros percoladores los cuales están entre 75 – 85%, el

filtro percolador N°01 presenta una reducción en la concentración de este parámetro de 10.28%, mientras el filtro percolador N°02 presenta un 27.04% ambos valores se encuentran muy por debajo representando que los filtros no trabajan adecuadamente.

El tanque Dortmund N°02 presenta un rendimiento de 7.43% siendo el más bajo de todos los componentes.

4.6.5. PARA COLIFORMES TERMOTOLERANTES

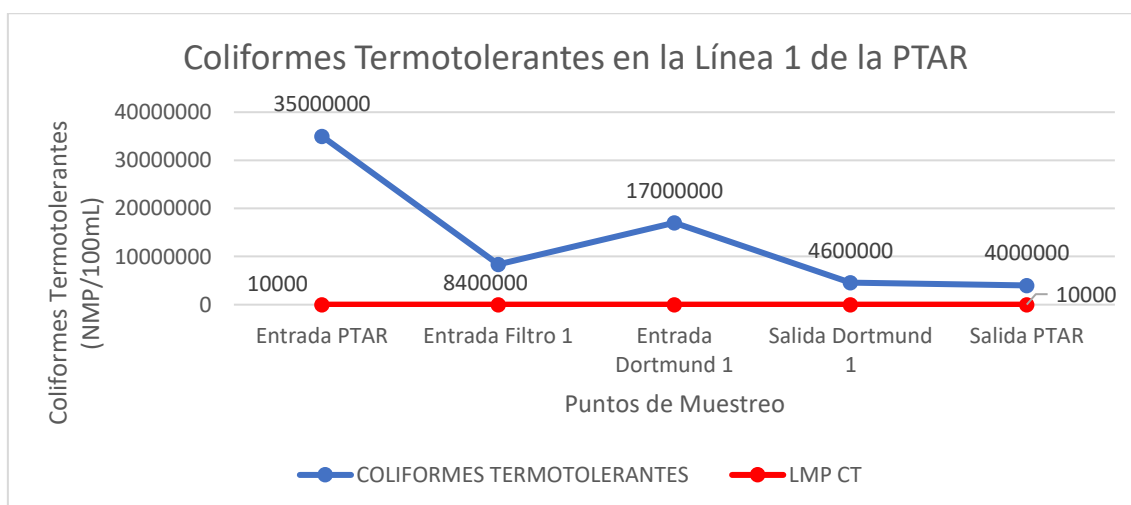
Tabla 20: Valores de los coliformes termotolerantes en los puntos muestreados de la planta de tratamiento de aguas residuales de Cajabamba N°02

PUNTO	COLIFORMES TERMOTOLERANTES (NMP/100 mL)	LMP CT*	ECA**
Entrada PTAR	35000000	10000	1000
Entrada Filtro 1	8400000	10000	1000
Entrada Dortmund 1	17000000	10000	1000
Salida Dortmund 1	4600000	10000	1000
Salida PTAR	4000000	10000	1000
Entrada PTAR	35000000	10000	1000
Entrada Filtro 2	28000000	10000	1000
Entrada Dortmund 2	15000000	10000	1000
Salida Dortmund 2	12000000	10000	1000
Salida PTAR	4000000	10000	1000

*(LMP) Límites Máximos Permisibles para los coliformes termotolerantes.

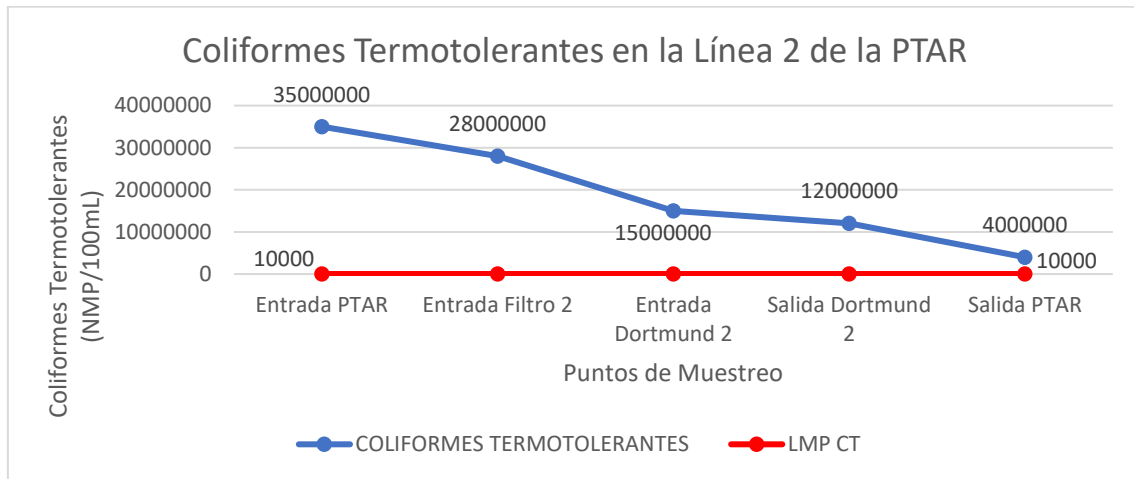
** (ECA) Estándares de Calidad Ambiental

Gráfico 15: Variación de la concentración de coliformes termotolerantes en la línea 1 de la planta de tratamiento de aguas residuales de Cajabamba N°02



La tabla 20 y el gráfico 15 nos muestra cómo avanza el proceso de descontaminación en línea 1 de la PTAR con respecto a la concentración de coliformes termotolerantes. El agua residual ingresa a la planta con un valor de 35×10^6 NMP/100 mL, dicha agua después de pasar por el tanque Imhoff N°01 tiene un valor de 84×10^5 NMP/100 mL, posteriormente pasa por el filtro percolador N°01 y sale con un valor de 17×10^6 NMP/100 mL, luego atraviesa el tanque Dortmund N°01 y tiene un valor de 46×10^5 NMP/100 mL finalmente el efluente final que sale al río Lanla tiene un valor de 40×10^5 NMP/100 mL.

Gráfico 16: Variación de la concentración de coliformes termotolerantes en la línea 2 de la planta de tratamiento de aguas residuales de Cajabamba N°02

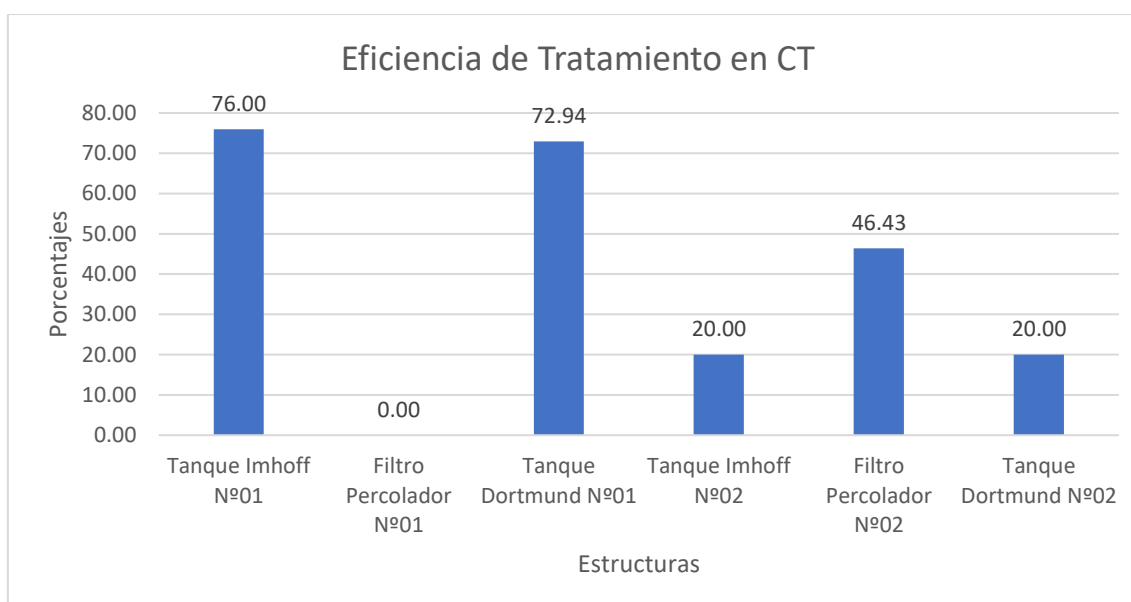


La tabla 20 y el gráfico 16 nos muestra cómo avanza el proceso de descontaminación en línea 2 de la PTAR con respecto a la concentración de coliformes termotolerantes. El agua residual ingresa a la planta con un valor de 35×10^6 NMP/100 mL, dicha agua ingresa al tanque Imhoff N°02 y la concentración sale con un valor de 28×10^6 NMP/100 mL, posteriormente pasa por el filtro percolador N°02 y sale con un valor de 15×10^6 NMP/100 mL, luego de atravesar el tanque Dortmund N°02 tiene un valor de 12×10^6 NMP/100 mL finalmente el efluente final que sale al río Lanla tiene un valor de 40×10^5 NMP/100 mL.

Tabla 21: Eficiencia de tratamiento de cada componente de la PTAR con relación a la concentración de coliformes termotolerantes.

Estructura	Valores (NMP/100 mL)		Eficiencia de Tratamiento en CT (%)
	Entrada	Salida	
Tanque Imhoff N°01	35000000	8400000	76.00
Filtro Percolador N°01	8400000	17000000	0.00
Tanque Dortmund N°01	17000000	4600000	72.94
Tanque Imhoff N°02	35000000	28000000	20.00
Filtro Percolador N°02	28000000	15000000	46.43
Tanque Dortmund N°02	15000000	12000000	20.00

Gráfico 17: Comparativa entre los porcentajes de eficiencia de descontaminación de cada estructura con respecto a la concentración de coliformes termotolerantes



Según se plantea a través de la tabla 21 y gráfico 17, observamos que tanto el tanque Imhoff N°01 y el tanque Dortmund N°01 presentan las eficiencias más altas, en relación a los demás componentes, en la depuración de los coliformes termotolerantes.

La tabla N°02 nos ofrece los rendimientos medios de eficiencia de remoción de los coliformes termotolerantes en tanques Imhoff los cuales están entre 50 – 75%, es decir, el tanque Imhoff N°01 con un valor de 76% podemos decir que trabaja de manera correcta sin embargo el tanque Imhoff N°02 solo ofrece un 20% de eficiencia siendo un valor demasiado bajo por lo que no está actuando de manera adecuada.

La tabla N°05 nos ofrece los rendimientos medios de eficiencia de remoción de los coliformes termotolerantes en filtros percoladores los cuales están entre 80 – 90%, el filtro

percolador N°01 presenta una reducción en la concentración de este parámetro de 0.00%, mientras el filtro percolador N°02 presenta un 46.43% ambos valores se encuentran muy por debajo representando que los filtros no trabajan adecuadamente.

Finalmente, ambos el tanque Dortmund N°02 tienen una eficiencia del 20% que comparada con la del tanque Dortmund N°01 es muy inferior.

4.6.6. PARÁMETROS EVALUADOS DEL EFLUENTE FINAL VS LMP y ECA

Tabla 22: Parámetros evaluados del efluente final de la planta de tratamiento de aguas residuales N°02 de Cajabamba comparados con los límites máximos permisibles

PARÁMETROS	VALOR EN EL EFLUENTE FINAL	LMP (D.S. N°003-2010-MINAM)	CONDICIÓN
Aceites y Grasas (mg/L)	2	< 20	Cumple
Sólidos Suspendidos Totales (mg/L)	102	< 150	Cumple
DBO (mg O ₂ /L)	118	< 100	No cumple
DQO (mg O ₂ /L)	245	< 200	No cumple
Coliformes Termotolerantes (NMP/100 ml)	4000000	< 10000	No cumple

A razón de que el sector vivienda no regula los LMP para el efluente de PTARs se toma en cuenta para la comparación de resultados al D.S. 003 – 2010 del MINAM.

Los valores de aceites, grasas y sólidos suspendidos totales (tabla 22), se encuentran por debajo de los límites máximos permisibles establecidos por el DS N° 003-2010-MINAM para vertidos a cuerpos de agua; sin embargo, los valores de la Demanda Bioquímica de Oxígeno (DBO_5) (118 mg O₂/L), Demanda Química de Oxígeno (DQO) (245 mg O₂/L) y los Coliformes Termotolerantes (4000000 NMP/100 mL) superan los límites máximos permisibles, concluyendo que no se cumple con la normativa vigente en estos 3 aspectos.

Como consecuencia podemos inferir que el agua que sale de la PTAR tiene una mejor calidad en sólidos suspendidos totales y en aceites y grasas en relación al agua que lleva el río, no así para los otros tres aspectos, hablamos de DBO, DQO y Coliformes Termotolerantes; en este caso la capacidad de dilución que tenga el río se hace de suma

importancia para minimizar el impacto negativo provocado por estas aguas de mala calidad.

Tabla 23: Parámetros evaluados del efluente final de la planta de tratamiento de aguas residuales N°02 de Cajabamba comparados con los estándares de calidad ambiental

PARÁMETROS	VALOR EN EL EFLUENTE FINAL	ECA (D.S. N°004-2017-MINAM)	CONDICIÓN
Aceites y Grasas (mg/L)	2	< 5	Cumple
Sólidos Suspendidos Totales (mg/L)	102	-	No define
DBO (mg O ₂ /L)	118	< 15	No cumple
DQO (mg O ₂ /L)	245	< 40	No cumple
Coliformes Termotolerantes (NMP/100 ml)	4000000	< 1000	No cumple

Según el D.S. N°004 – 2017 – MINAN establece los valores de los ECA para riego de vegetales con los valores mostrados en la tabla, dando como resultado que únicamente el parámetro de aceites y grasas cumple con estar por debajo del valor asignado en la norma, con respecto a los sólidos suspendidos totales la norma no especifica el valor para agua de riego. Finalmente, para los otros tres parámetros queda mostrado que no cumplen con estar por debajo de estos valores incumpliendo con dichos estándares de calidad ambiental.

4.6.7. EFICIENCIA DE LA PTAR N°02

Tabla 24: Eficiencia de la planta de tratamiento de aguas residuales N°02 de Cajabamba

PARÁMETROS	Afluente	Efluente	Eficiencia (%)
Aceites y Grasas	76.6	2	97.39
Sólidos Suspendidos Totales	262	102	61.07
DBO	243.8	118	51.60
DQO	680.9	245	64.02
Coliformes Termotolerantes	35000000	4000000	88.57

El rendimiento o eficiencia en la depuración se halla como la diferencia entre los valores de la concentración a la entrada y a la salida de un proceso o a la salida de una planta de tratamiento de aguas residuales. Este rendimiento normalmente lo expresamos en términos porcentuales.

$$r (\%) = E (\%) = \left(\frac{X_0 - X}{X_0} \right) * 100 \dots\dots\dots \text{(Ecuación 2)}$$

Donde:

r (%): Rendimiento

E (%); Eficiencia

X_0 : Valor del parámetro de ingreso

X: Valor del parámetro de salida

En este caso en particular, la eficiencia de la planta de tratamiento de aguas residuales N°02 de Cajabamba es: Para aceites y grasas de 97.39%, para sólidos suspendidos totales de 61.07%, para la demanda bioquímica de oxígeno de 51.60%, para la demanda química de oxígeno de 64.02% y para coliformes termotolerantes es de 88.57%.

4.7. REDIMENSIONAMIENTO HIDRÁULICO DE LOS COMPONENTES PRINCIPALES DE LA PTAR

Los cálculos que se presentan a continuación han sido elaborados en base a los datos que se han tomado en campo, especialmente el caudal aforado mediante el correntómetro, además se hace uso de la norma OS.090 (Plantas de Tratamiento de Aguas Residuales).

4.7.1. CÁMARA DE REJAS

Tabla 25: Datos para el dimensionamiento de la cámara de rejas

DESCRIPCIÓN	UNIDAD	VALOR	REFERENCIA
Caudal máximo horario	m^3/s	0.0251	Aforo
Caudal promedio	m^3/s	0.0173	Aforo
Ancho de canal	m	0.30	Campo
Velocidad en el canal de llegada	m/s	0.30 - 0.60	Norma OS0.90
Velocidad a través de las rejas (limpio)	m/s	0.60 - 0.75	Norma OS0.90
Espesor de la barra	mm	5 -15	Norma OS0.90
Ancho de la barra	mm	30 -75	Norma OS0.90
Separación entre barras	mm	20 -50	Norma OS0.90
Inclinación de las rejillas	°	45 -60	Norma OS0.90

- Características de las rejas
 - Separación entre barras en mm:

$$a = 25 \text{ mm}$$

- Espesor de la barra en mm:

$$e = 6.35 \text{ mm}$$

- Ancho de la barra en mm:

$$52.5 \text{ mm}$$

- Eficiencia de las rejjas (E):

$$E = \frac{a}{e+a} \dots\dots\dots (\text{Ec. 3})$$

$$E = \frac{25}{6.35 + 25}$$

$$E = 0.79$$

- Velocidad a través de las rejjas (V):

$$V = 0.7 \text{ m/s}$$

- Velocidad aguas arriba de la reja (V_a):

$$V_a = V * E \dots\dots\dots (\text{Ec. 4})$$

$$V_a = 0.7 * 0.79$$

$$V_a = 0.55 \text{ m/s}$$

- Área útil en rejjas (A_u):

$$A_u = \frac{Q_{maxh}}{V} \dots\dots\dots (\text{Ec. 5})$$

$$A_u = \frac{0.0251}{0.7}$$

$$A_u = 0.03586 \text{ m}^2$$

- Área total (A_t):

$$A_t = \frac{A_u}{E} \dots\dots\dots (\text{Ec. 6})$$

$$A_t = \frac{0.03586}{0.79}$$

$$A_t = 0.04539 \text{ m}^2$$

- Número de barras (N):

$$N = \frac{B-a}{a+e} \dots\dots\dots (\text{Ec. 7})$$

$$N = \frac{300 - 25}{25 + 6.35}$$

$$N = 8.7 = 9 \text{ barras}$$

- Inclinación de las rejas:

Será de 45°

- Características del canal

- Cálculo del tirante máximo (Y_{max}):

$$Y_{max} = \frac{At}{B} \dots\dots\dots (\text{Ec. 8})$$

$$Y_{max} = \frac{0.04539}{0.30}$$

$$Y_{max} = 0.15 \text{ m.}$$

- Cálculo del radio hidráulico (Rh):

$$Rh = \frac{At}{B + 2Y_{max}} \dots\dots\dots (\text{Ec. 9})$$

$$Rh = \frac{0.04539}{0.30 + 2 * 0.15}$$

$$Rh = 0.076 \text{ m.}$$

- Cálculo de la pendiente del canal (S):

$$S = \left[\frac{Q_{max} * n}{At * Rh^{2/3}} \right]^2 \dots\dots\dots (\text{Ec. 10})$$

$$S = \left[\frac{0.0251 * 0.013}{0.04539 * 0.076^{2/3}} \right]^2$$

$$S = 0.16 \%$$

- Características del by pass

- Tirante de agua sobre el vertedero del by pass (H):

$$H = \left(\frac{Q_{max}}{1.832 * L} \right)^{2/3} \dots\dots\dots (\text{Ec. 11})$$

$$H = \left(\frac{0.0251}{1.832 * 0.40} \right)^{2/3}$$

$$H = 0.105 \text{ m.}$$

- Área:

$$A = 0.40 * 0.105$$

$$A = 0.042 \text{ m}^2$$

- Pendiente en el by pass (s):

$$s = \left[\frac{Q_{maxh} * n}{A * Rh^{2/3}} \right]^2$$

$$s = \left[\frac{0.0251 * 0.013}{0.042 * 0.069^{2/3}} \right]^2$$

$$s = 0.21 \%$$

- Datos del emisor

- Diámetro del emisor (D_e):

El mismo diámetro encontrado en campo 200 mm

$$D_e = 0.20 \text{ m.}$$

- Tirante del emisor (Y_e):

$$\frac{Y_e}{D_e} = 0.9$$

$$Y_e = 0.18 \text{ m.}$$

- Radio hidráulico del emisor (R_e):

$$\frac{R_e}{D_e} = 0.298$$

$$R_e = 0.0596 \text{ m.}$$

- Área del emisor (A_e):

$$\frac{A_e}{D_e^2} = 0.7445$$

$$A_e = 0.02978 \text{ m}^2$$

- Pendiente en el emisor (S_e):

$$S_e = \left[\frac{Q_{maxh} * n}{A_e * R_e^{2/3}} \right]^2$$

$$S_e = \left[\frac{0.0251 * 0.013}{0.047 * 0.0745^{2/3}} \right]^2$$

$$S_e = 0.516 \%$$

- Velocidad en el emisor (V_e):

$$V_e = \frac{Q_{maxh}}{A_e}$$

$$V_e = \frac{0.0251}{0.02978}$$

$$V_e = 0.84 \text{ m/s}$$

- Pérdida de carga en la transición (H_{ft}):

$$H_{ft} = \frac{(V_e - V_a)^2 * 0.1}{2 * g} \dots\dots\dots (\text{Ec. 12})$$

$$H_{ft} = \frac{(0.84 - 0.55)^2 * 0.1}{2 * 9.81}$$

$$H_{ft} = 0.000428 \text{ m.}$$

- Cálculo de la longitud de la transición (L_t):

$$L_t = \frac{B - D_e}{2 * Tg \ 12^{\circ}30'} \dots\dots\dots (\text{Ec. 13})$$

$$L_t = \frac{0.3 - 0.20}{2 * Tg \ 12^{\circ}30'}$$

$$L_t = 0.23 \text{ m.}$$

- Desnivel entre el fondo de la tubería y el fondo del canal (Z):

$$Z = \left(\frac{V_e^2}{2 * g} + Y_e \right) - \left(\frac{V_a^2}{2 * g} + Y \right) - H_{ft} \dots\dots\dots (\text{Ec. 14})$$

$$Z = 0.05012 \text{ m.}$$

- Pérdida de carga en la reja (h_f), usando la fórmula de Metcalf & Eddy:

$$h_f = \frac{V^2 - V_a^2}{2 * g * 0.7} \dots\dots\dots (\text{Ec. 15})$$

$$h_f = \frac{0.7^2 - 0.55^2}{2 * 9.81 * 0.7}$$

$$h_f = 0.0137 \text{ m.}$$

- Pérdida de carga en la reja ($h_{f50\%}$) cuando la reja queda 50% sucia, usando la fórmula de Metcalf & Eddy:

$$h_f = \frac{2V^2 - V_a^2}{2 * g * 0.7}$$

$$h_f = \frac{1.4^2 - 0.55^2}{2 * 9.81 * 0.7}$$

$$h_f = 0.12 \text{ m.}$$

- Cantidad de material cribado por la abertura:

De acuerdo a la tabla de material cribado de la norma OS.090, establece que; para una abertura de 25 mm, la cantidad de material cribado será

$$0.023 \frac{\text{litros de material cribado}}{\text{m}^3 \text{ de agua residual}}$$

Para el caudal máximo horario:

$$0.0251 \frac{\text{m}^3}{\text{s}} * 0.023 \frac{\text{L}}{\text{m}^3} * \frac{3600 \text{ s}}{1 \text{ h}} * \frac{24 \text{ h}}{1 \text{ día}} * \frac{1}{1000} \frac{\text{m}^3}{\text{L}}$$

$$0.0499 \frac{\text{m}^3 \text{ de material cribado}}{\text{día}}$$

Para el caudal promedio:

$$0.0344 \frac{\text{m}^3 \text{ de material cribado}}{\text{día}}$$

4.7.2. TANQUE IMHOFF

Tabla 26: Datos para el dimensionamiento del Tanque Imhoff

DESCRIPCIÓN	SIMBOLO	UNIDAD	VALOR	REFERENCIA
Caudal máximo horario	Q_{maxh}	m^3/s	0.0251	Aforo
Caudal promedio	Q_{prom}	m^3/s	0.0173	Aforo
Número de tanques Imhoff	N	-	2	Expediente
DBO afluente	DBO a	mg/L	243.80	Resultados de análisis
% de Remoción	E	%	25 - 30	Norma OS0.90
Ángulo de la tolva sedimentador	α	°	50 - 60	Norma OS0.90
Carga superficial	c_s	$\frac{m^3}{m^2 * h}$	1	Norma OS0.90
Relación L/a	L/a	m	4	Norma OS0.90
Periodo de retención para el sedimentador	P_r	h	1.5 - 2.5	Norma OS0.90
Factor de capacidad relativa	F_{cr}	adimens.	2.0	Norma OS0.90
Tasa de producción de lodos	Tal	m^3/hab	0.07	Norma OS0.90
Área de ventilación y natas	A_v	m ²	30% As	Norma OS0.90
Espaciamiento de ventilación	av	m	Mínimo 1 m	Norma OS0.90

- Cámara de sedimentación

- Caudal promedio (Q_{prom}):

$$Q_{prom} = 62.28 \text{ m}^3/h$$

- Período de retención (P_r):

$$P_r = 2 \text{ horas}$$

- Caudal unitario (Q_u):

$$Q_u = \frac{Q_{prom}}{N} \dots\dots\dots \text{(Ec. 16)}$$

$$Q_u = \frac{62.28}{2}$$

$$Q_u = 31.14 \text{ m}^3/h$$

- Área de sedimentación (A_s):

$$A_s = \frac{Q_{prom}}{c_s} \dots\dots\dots \text{(Ec. 17)}$$

$$A_s = \frac{62.28}{1}$$

$$A_S = 62.28 \text{ m}^2$$

- Área de sedimentación unitaria (A_{Su}):

$$A_{Su} = \frac{Q_u}{c_s} \dots\dots\dots (\text{Ec. 18})$$

$$A_{Su} = \frac{31.14}{1}$$

$$A_{Su} = 31.14 \text{ m}^2$$

- Volumen del sedimentador (V):

$$V = Q_{prom} * P_r \dots\dots\dots (\text{Ec. 19})$$

$$V = 62.28 * 2$$

$$V = 124.56 \text{ m}^3$$

- Volumen del sedimentador unitario (V_u):

$$V_u = Q_u * P_r \dots\dots\dots (\text{Ec. 20})$$

$$V_u = 31.14 * 2$$

$$V_u = 62.28 \text{ m}^3$$

- Relación L/a:

$$\frac{L}{a} = 4, \text{ por lo que; } L = 11.17 \text{ m. y } a = 2.79 \text{ m.}$$

Redondeamos los valores: $L = 11.20 \text{ m. y } a = 2.80 \text{ m.}$

- Altura 1 (H_1):

$$H_1 = \left(a * \frac{\tan(\alpha)}{2} \right) \dots\dots\dots (\text{Ec. 21})$$

$$H_1 = \left(2.80 * \frac{\tan(50)}{2} \right)$$

$$H_1 = 1.67 \text{ m.}$$

- Altura 2 (H_2):

$$H_2 = \left(\frac{V_u}{a*L} \right) - \left(\frac{H_1}{2} \right) \dots\dots\dots (\text{Ec. 22})$$

$$H_2 = \left(\frac{62.28}{2.80 * 11.20} \right) - \left(\frac{1.67}{2} \right)$$

$$H_2 = 1.15 \text{ m.}$$

- Cámara de digestión:

- Temperatura en el mes más frío:

$$T^\circ = 5^\circ \text{C}$$

- Tasa de producción de lodos (T_{al}):

$$T_{al} (15^\circ\text{C}) = 0.07 \text{ m}^3/\text{hab}$$

$$T_{al} (5^\circ\text{C}) = 0.07 * f_{cr}$$

$$T_{al} (5^\circ\text{C}) = 0.07 * 2$$

$$T_{al} (5^\circ\text{C}) = 0.14 \text{ m}^3/\text{hab}$$

- Volumen total (V_d):

$$V_d = \frac{T_{al} (5^\circ\text{C}) * Pf}{2} \dots\dots\dots (\text{Ec. 23})$$

$$V_d = \frac{0.14 * 6934}{2}$$

$$V_d = 485.38 \text{ m}^3$$

- Tiempo de digestión (T_d):

$$T_d = 55 \text{ días}$$

- Espaciamiento de ventilación (av):

$$av = 0.22 * a \dots\dots\dots (\text{Ec. 24})$$

$$av = 0.22 * 2.80$$

$$av = 0.616 \text{ m.}$$

- Espaciamiento de ventilación seleccionado (av):

Según la norma OS0.90, este espaciamiento deberá tener un valor mínimo de 1.0 m.

- Área superficial total (A_{st}):

$$A_{st} = (av + av + a) * L \dots\dots\dots (\text{Ec. 25})$$

$$A_{st} = 4.032 * 11.20$$

$$A_{st} = 45.16 \text{ m}^2$$

- Área de ventilación y natas (A_v):

Según la norma OS0.90, tendrá un valor del 30% A_{st}

$$A_v = 0.30 * 45.16$$

$$A_v = 13.55 \text{ m}^2$$

- Ancho de muros internos (am):

$$Am = 0.20 \text{ m.}$$

- Ancho total de la zona de digestión (A_d):

$$A_d = 2 * av + a..... (Ec. 26)$$

$$A_d = 2 * 1 + 2.80$$

$$A_d = 4.80 \text{ m.}$$

- Largo total de la zona de digestión (L_d):

$$L_d = 11.20 \text{ m.}$$

- Altura 3 (H_3):

$$H_3 = \left(A_d * \frac{\tan(\beta)}{2} \right)..... (Ec. 27)$$

$$H_3 = \left(4.80 * \frac{\tan(15)}{2} \right)$$

$$H_3 = 0.64 \text{ m.}$$

- Altura 4 (H_4):

$$H_4 = \left(\frac{V_d}{A_d * L_d} \right) - \left(\frac{H_3}{2} \right)..... (Ec. 28)$$

$$H_4 = \left(\frac{485.38}{4.80 * 11.20} \right) - \left(\frac{0.64}{2} \right)$$

$$H_4 = 8.70 \text{ m.}$$

4.7.3. FILTRO PERCOLADOR

Tabla 27: Datos para el dimensionamiento del Filtro Percolador

DESCRIPCIÓN	SIMBOLO	UNIDAD	VALOR	REFERENCIA
Caudal máximo horario	Q_{maxh}	m^3/s	0.0251	Aforo
Caudal promedio	Q_{prom}	m^3/s	0.0173	Aforo
# de Filtros Percoladores	N	-	2	Expediente
Carga orgánica	CV	Kg DBO $/m^3 \cdot día$	0.08 – 0.40	Norma OS.090
Carga hidráulica	Ch	m^3 $/(m^2 \cdot día)$	1 - 4	Norma OS.090
Profundidad del medio filtrante	H	m.	1.5 – 3.0	Norma OS.090
DBO afluente	S_0	mg/L	243.8	Resultados de análisis

El dimensionamiento de los filtros percoladores se realiza por el método de la National Research Council (NRC) de los EE.UU. Este método es válido cuando se usa piedras como medio filtrante.

- Caudal promedio (Q_{prom}):

$$Q_{prom} = 17.3 \text{ L/s}$$

- Caudal unitario (Q_u):

$$Q_u = \frac{Q_{prom}}{N}$$

$$Q_u = \frac{17.3}{2}$$

$$Q_u = 8.65 \text{ L/s}$$

- Carga total de DBO (W):

$$W = Q_{prom} * S_0 \dots\dots\dots (\text{Ec. 29})$$

$$W = 17.3 * 243.8 * 0.0864$$

$$W = 364.413 \text{ Kg DBO/día}$$

- Carga de DBO por filtro (W_u):

$$W_u = S_0 * Q_u \dots\dots\dots (Ec. 30)$$

$$W_u = 243.8 * 8.65 * 0.0864$$

$$W_u = 182.21 \text{ Kg DBO/día}$$

- Carga Orgánica (CV):

$$CV = 0.40 \text{ Kg DBO}/(m^3 \cdot \text{día})$$

- Volumen del filtro (V):

$$V = W_u / CV \dots\dots\dots (Ec. 31)$$

$$V = 182.21 / 0.40$$

$$V = 455.525 \text{ m}^3$$

- Profundidad del medio filtrante (H):

$$H = 1.5 \text{ m.}$$

- Área del filtro (A):

$$A = \frac{V}{H} \dots\dots\dots (Ec. 32)$$

$$A = \frac{455.525}{1.5}$$

$$A = 303.68 \text{ m}^2$$

- Tasa de aplicación superficial (TAS):

$$TAS = \frac{W_u}{A} \dots\dots\dots (Ec. 33)$$

$$TAS = \frac{182.21}{303.68}$$

$$TAS = 0.6$$

- Carga hidráulica (Ch):

$$Ch = \frac{Q_u}{A} \dots\dots\dots (Ec. 34)$$

$$Ch = \frac{747.36}{303.68}$$

$$Ch = 2.46 \text{ m}^3 / (\text{m}^2 \cdot \text{día})$$

- Eficiencia del filtro (E):

$$E = \frac{1}{(1+0.443\sqrt{\left(\frac{Wu}{V}\right)})} \dots\dots\dots (\text{Ec. 35})$$

$$E = \frac{1}{(1 + 0.443\sqrt{\left(\frac{182.21}{455.525}\right)})}$$

$$E = 0.78 \%$$

- DBO en el efluente (S_e):

$$E(\%) = \left(\frac{S_0 - S_e}{S_0}\right) * 100 \dots\dots\dots (\text{Ec. 36})$$

$$78 = \left(\frac{243.8 - S_e}{243.8}\right) * 100$$

$$S_e = 53.636 \text{ mg/L}$$

- Dimensiones del filtro percolador

- Filtro Circular

Diámetro del filtro (d):

$$d = \left(\frac{4 * A}{3.1416}\right)^{1/2} \dots\dots\dots (\text{Ec. 37})$$

$$d = \left(\frac{4 * 303.68}{3.1416}\right)^{1/2}$$

$$d = 19.66 \text{ m.}$$

4.7.4. SEDIMENTADOR TIPO DORTMUND

Tabla 28: Parámetros de diseño para sedimentadores secundarios

Tipo de Tratamiento	Carga superficial ($m^3/(m^2 \cdot día)$)		Carga (Kg/h. m^2)		Profundidad (m)
	Media	Máx.	Media	Máx.	
Sedimentación a continuación de lodos activados (excluida la aireación prolongada)	16 - 32	40 - 48	3 - 6	9	3.5 -5
Sedimentación a continuación de aireación prolongada	8 - 16	24 - 32	1 - 5	7	3.5 -5

Fuente: Norma OS.090

- Cálculo del área superficial (A):

$$A = \frac{Q_{maxh}}{\text{Carga superficial}} \dots \dots \dots \text{(Ec. 38)}$$

$$A = \frac{1494.72}{32}$$

$$A = 46.71 \text{ m}^2$$

- Cálculo del diámetro del sedimentador (d):

$$d = 2r \dots \dots \dots \text{(Ec. 39)}$$

$$d = 2 * \sqrt{\frac{A}{\pi}} = 2 * \sqrt{\frac{46.71}{3.1416}}$$

$$d = 7.71 \text{ m.}$$

- Altura de la parte cilíndrica del sedimentador (h):

$$h = 3.5 \text{ m.}$$

- Cálculo de tiempo de retención (t_0):

$$t_0 = \frac{h}{\text{carga superficial}} \dots \dots \dots \text{(Ec. 40)}$$

$$t_0 = \frac{3.5}{32} = 0.0875 \text{ días}$$

$$t_0 = 2.1 \text{ horas}$$

- Cálculo del volumen del tanque de sedimentación (V):

$$V = \pi\left(\frac{d}{2}\right)^2 \dots \dots \dots \text{(Ec. 41)}$$

$$V = 3.1416 * \left(\frac{7.71}{2}\right)^2 * 3.5$$

$$V = 1163.41 \text{ m}^3$$

- Cálculo de la velocidad de arrastre o velocidad crítica horizontal (V_H):

$$V_H = \left[\frac{8k(s-1)g\phi}{f} \right]^{1/2} \dots \dots \dots \text{(Ec. 42)}$$

$k = 0.05$, velocidad horizontal mínima a la que se inicia el fenómeno de arrastre.

$s = 1.05 \text{ kg/m}^3$, peso específico de las partículas.

$g = 9.81 \text{ m/seg}^2$, aceleración de la gravedad.

$\Phi = 0.0010 \text{ m}$, diámetro de las partículas.

$f = 0.025$, factor de fricción de Darcy - Weisbach

$$V_H = \left[\frac{8 * 0.05(1.05 - 1) * 9.81 * 0.0010}{0.025} \right]^{1/2}$$

$$V_H = 0.089 \text{ m/s}$$

- Área de flujo (A_{flujo}):

$$A_{flujo} = \frac{(2*\pi*r)*h}{2} \dots \dots \dots \text{(Ec. 43)}$$

$$A_{flujo} = 3.1416 * 3.855 * 3.5$$

$$A_{flujo} = 42.39 \text{ m}^2$$

- Cálculo de la velocidad horizontal teórica que se dará de acuerdo a las dimensiones tomadas (V_h):

$$V_h = \frac{Q_{maxh}}{A_{flujo}} \dots\dots\dots (Ec. 44)$$

$$V_h = \frac{1494.72}{42.39}$$

$$V_h = 35.26 \text{ m/día} = 0.00041 \text{ m/s}$$

- Diámetro de la zona de entrada en el centro del tanque ($\emptyset_{entrada}$):

$$\emptyset_{entrada} = 0.20 * d \dots\dots\dots (Ec. 45)$$

$$\emptyset_{entrada} = 0.20 * 7.71$$

$$\emptyset_{entrada} = 1.542 \text{ m.}$$

- Ángulo respecto a la horizontal (α):

$$\alpha = 60$$

- Altura de la tolva central (h_{tolva}):

$$h_{tolva} = \tan(\alpha) * r, \text{ siendo } r = \text{radio}$$

$$h_{tolva} = 1.732 * 3.855$$

$$h_{tolva} = 6.68 \text{ m.}$$

Para el diseño de las principales estructuras de la PTAR se ha hecho uso de la norma OS.090 brindándonos los criterios técnicos necesarios para una correcta elaboración y sobre todo para tener un funcionamiento óptimo de todos los componentes de la PTAR N°02 Parubamba de la ciudad de Cajabamba (Cámara de rejillas, Tanque Imhoff, Filtro Percolador y Tanque Dortmund) poniendo en manifiesto la alta influencia que tiene en este tipo de proyectos a nivel preliminar, básico y definitivo. Cabe destacar que no solo es necesario el buen uso de la norma para el diseño, sino que también se hace indispensable hacer el seguimiento en campo de la correcta construcción de los elementos diseñados para poder hablar de un proyecto beneficioso, durable y que cumpla con los objetivos asignados.

CAPÍTULO V. CONCLUSIONES Y RECOMENDACIONES

5.1. CONCLUSIONES

- La planta de tratamiento de aguas residuales mediante los tanques Imhoff es eficiente en la remoción de DQO, incluso hallándose por encima del promedio de remoción y a la vez presentan un rendimiento de remoción aceptable en cuanto a los sólidos suspendidos totales sin embargo, mediante los filtros percoladores no es eficiente en la remoción de sólidos suspendidos totales ni tampoco en la remoción de materia orgánica que se mide a través del DBO_5 y DQO, así como tampoco es eficiente en la remoción de coliformes termotolerantes.
- Al realizar la descripción de cada estructura de la PTAR hallamos a nivel visual la aparición de grietas, aparición de moho y hongos que por el momento no están interfiriendo en el normal funcionamiento de cada estructura pero que a futuro se debe tener en cuenta una solución. Asimismo, se debe practicar y fomentar actividades de mantenimiento que ayuden a alargar tanto la vida útil de las estructuras como también mejorar los procesos de depuración de las aguas negras.
- Para el redimensionamiento hidráulico de las principales estructuras de la planta de tratamiento de aguas residuales se trabajó con el caudal aforado, y al compararlas con las estructuras diseñadas y construidas nos arroja que éstas deben ser entre un 10 a 35% más grandes (dimensiones) para obtener mejores rendimientos y resultados en la descontaminación de las aguas residuales que entran en la planta actualmente.
- Las estructuras que conforman la PTAR tienen un caudal de diseño de 12.7 L/s, valor al que se llegaría en el año 2027; sin embargo, a día de hoy en el año 2022 el caudal máximo en todo un día que fue registrado mediante el correntómetro es de 25.07 L/s es decir hay un exceso del 97.4%.

5.2. RECOMENDACIONES

- La figura 32 nos muestra una estructura (tanque Imhoff) que cuenta con poco o nulo mantenimiento precisando que estas estructuras están más expuestas a la corrosión del acero, la zona focalizada es la que presenta mayor presencia de oxidación y por contacto con la estructura es posible que haya transmitido al acero, para identificar la gravedad de estas grietas y/o fisuras se tiene que retirar el concreto en esta zona mediante el siguiente procedimiento: Con un martillo golpear la fisura suavemente para retirar el material que está por encima o que ya

no tiene adherencia al muro, una vez retirado este material se visualiza la profundidad de la fisura y en función a esto va la propuesta de reparación, es importante retirar el material corroído para evitar la corrosión del acero. Si la fisura es de 1 mm o menos de ancho, se debe tapar con un sellador acrílico; si la fisura es mayor a 1 mm de ancho, se debe tapar con reparadores estructurales flexibles de mayor penetración. Ahora bien, estas estructuras por el tipo de material a almacenar se recomiendan que deben tener una limpieza mínima cada tres años, así como un proceso de impermeabilización.

- Se recomienda tener una mejor supervisión en el proceso constructivo, ya que en la figura 36 se visualiza un agrietamiento en todo el diámetro del filtro percolador, esto probablemente sea debido a una falla en el empalme de encofrado.
- Se ha visto la presencia de humedad en casi todas las estructuras de la PTAR que dañan los muros por lo que se recomienda un tratamiento el cual podría consistir en retirar toda la pintura que se halla en mal estado, esto se puede realizar con una lija o una espátula, posteriormente se usa una solución para el lavado de la superficie dañada por el moho, luego se impregnara al muro con una solución anti moho y anti algas que además funcione como adherente para la pintura que colocaremos, dicha pintura se recomienda que tenga propiedades hidro repelentes y se colocará en dos capas de esta manera se podrá hacer frente a estos problemas de humedad y presencia de moho y algas.
- Se recomienda ajustar las curvas de caudal de los aforadores teniendo en cuenta las dimensiones que están presentes en campo y no las que se presentan en los planos, ya que existe una diferencia apreciable en este caso en específico presentando resultados fuera de toda lógica.
- Si bien es cierto que la PTAR tiene un alto porcentaje de descontaminación en el parámetro de coliformes termotolerantes, no llega a cumplir con el objetivo para el cual fue diseñado y esto se debe en gran medida a que no se realiza el proceso de desinfección, en este caso, debido a la falta de insumos sea cloro gas o hipoclorito, por lo que se recomienda a PRO REGION dotar de estos insumos para que el ingeniero cargo de la planta mejore el tratamiento de las aguas servidas en este rubro y de esta manera cumplir con los LMP propuestas por el MINAM.

CAPÍTULO VI. REFERENCIAS BIBLIOGRÁFICAS

ARBOLEDA OROZCO, Juan F.; FELIPE OBANDO, Oscar G.; YERRÉN SUAREZ, Jorge. (2018). Manual de Hidrometría Servicio Nacional de Meteorología e Hidrología del Perú (SENAMHI). Dirección de Hidrología (DHI), Subdirección de Predicción Hidrológica (SPH). Lima – Perú. N° de Págs. 90.

ARCE JAUREGUI, Luis F. (2013). Urbanizaciones Sostenibles: Descentralización del Tratamiento de Aguas Residuales Residenciales. Lima. N° de Págs. 87.

ASEPEYO (2009). Estudio EDAR – Guía de Buenas Prácticas Preventivas en Estaciones Depuradoras de Aguas Residuales. N° de Págs.141.

BERLAND, Jean – Marc; BOUTIN, Catherine; MOLLE, Pascal; COOPER, Paul (2001). Guía Procesos Extensivos de Depuración de las Aguas Residuales Adaptadas a las Pequeñas y Medias Colectividades. Editado en Francia. N° de Págs. 42.

BORIN, Mauricio; PEÑUELA, Gustavo; MORATO, Jordi; MORATÓ, Jordi; VIDAL, Gladys. (2006). Manual de Tecnologías Sostenibles en Tratamiento de Aguas Residuales. 1ra Ed. Editorial Red ALFA TECSPAR. N° de Págs. 113.

CENTA (1996). Manual de Depuración de Aguas Residuales Urbanas. 1ra Ed. Ideasamares. N° de Págs. 264.

DIRECCIÓN DE SANEAMIENTO. (2022). Plan Nacional de Saneamiento 2022 – 2026. 1ra. Edición. Biblioteca nacional del Perú. Impreso por Vértice Consultores Gráficos SAC. N° de Págs. 502.

FERNÁNDEZ ESTELA, Amarildo. (2011). Aguas Residuales en el Perú, Problemática y Uso en la Agricultura. ANA - MINAGRI. Pág. 19.

LAMORA SUÁREZ, Carlos; PÉREZ LÓPEZ, Francisco; SUÁREZ LÓPEZ, Joaquín; JÁCOME BURGOS, Alfredo; TORRES SÁNCHEZ, Daniel; NNECHACHI BOUNOUS, Amal. (2017). Cuadernos Técnicos sobre Saneamiento. Propuesta de Técnicas Básicas de Aforo de Caudales en Canales Abiertos en Arquetas de Control de Vertidos. Grupo de Ingeniería del Agua y del Medio Ambiente. N° de Págs. 43.

LUDWIG, Jhon H.; LUDWIG, Ruseell G. (1951). Sewage and Industrial Wastes – Design of Palmer Bowlus Flumes. Volumen 23. Pp. 1096 – 1107.

MARÍN OCAMPO, Armando; OSÉS PÉREZ, Manuel. (2013). Tomo I: Operación y Mantenimiento de Plantas de Tratamiento de Aguas Residuales con el Proceso de Lodos Activados. Diseño editorial y edición fotográfica Arturo Nelson Villareal. Gobierno de Jalisco. Comisión Estatal del Agua de Jalisco. N° de Págs. 244.

MARÍN OCAMPO, Armando; OSÉS PÉREZ, Manuel. (2013). Tomo II: Operación y Mantenimiento de Plantas de Tratamiento de Aguas Residuales con el Proceso de Lodos Activados. Diseño editorial y edición fotográfica Arturo Nelson Villareal. Gobierno de Jalisco. Comisión Estatal del Agua de Jalisco. N° de Págs. 246

MARTÍN GARCÍA, Isabel; BETANCORT RODRÍGUEZ, Juana; SALAS RODRÍGUEZ, Juan; PEÑATE SUÁREZ, Baltasar; PIDRE BOCARDO, Juan; SARDÓN MARTÍN, Nieves. (2006). Guía sobre tratamientos de aguas residuales urbanas para pequeños núcleos de población, 1ra edición España. Realización e impresión Daute Diseño, S.L. N° de Págs. 128.

MENÉNDEZ GUTIÉRREZ, Carlos, PÉREZ OLMO, Jesús M. (2007). Procesos para el Tratamiento Biológico de Aguas Residuales Industriales. Ciudad de La Habana. Editorial Félix Varera. N° de Págs. 300.

NOYOLA, Adalberto; MORGAN SAGASTUME, Juan; GUERECA, Leonor. (2013). Noyola, Morgan & Guereca, 2013) Municipales, 1ra Ed. México. N° de Págs. 128.

ORGANIZACIÓN METEREOLÓGICA MUNDIAL. (1994). Guía de Prácticas Hidrológicas. Quinta edición. N° de Págs. 818.

RODRIGUEZ FERNANDEZ, Antonio; LETÓN GARCIA, Pedro; ROSAL GARCIA, Roberto; DORADO VALIÑO, Miriam; VILLAR FERNÁNDEZ, Susana (2006). Tratamientos Avanzados de Aguas Residuales Industriales. 1ra Ed. España. Impresión Elecé Industria Gráfica. N° de Págs. 136.

SANCHEZ MONTES, María. (2017). Las Aguas Residuales en Perú, Realidad al 2017.


TORRES JACOBOWITZ, Cristina; VÁSQUEZ FALCONES, Eduardo. (2010). Análisis de Medidores de Caudal para Flujo Subcrítico en Sistemas de Alcantarillado. Quito. N° de Págs. 189.

VALDEZ, Enrique César; VÁSQUEZ GONZÁLES, Alba B. (2003). (Valdez & Vásquez, 2003). Impreso en México. Fundación ICA. N° de Págs. 341.


VILLÓN BÉJAR, Máximo. (1995). Hidráulica de Canales. 1ra edición. Editorial Tecnológica de Costa Rica. N° de Págs. 508.

CAPÍTULO VII. ANEXOS

ANEXO N°01: RESULTADOS DE ANÁLISIS FÍSICOQUÍMICOS – MICROBIOLÓGICOS DE CINCO (5) PARÁMETROS ANALIZADOS



LABORATORIO REGIONAL DEL AGUA
GOBIERNO REGIONAL CAJAMARCA



INACAL
DA - Perú
Laboratorio de Ensayo
Acreditado
Registro N° LE - 084


LABORATORIO DE ENSAYO ACREDITADO POR EL ORGANISMO PERUANO DE ACREDITACIÓN INACAL-DA CON REGISTRO N° LE-084

INFORME DE ENSAYO N° IE 0822545

DATOS DEL CLIENTE			
Razon Social/Nombre	JORGE VILLAR BAUTISTA		
Dirección	JR SILVA SANTISTEBAN N° 770		
Persona de contacto	JORGE VILLAR BAUTISTA	Correo electrónico	-

DATOS DE LA MUESTRA			
Fecha del Muestreo	24.08.22	Hora de Muestreo	11:15 a 14:27
Responsable de la toma de muestra	Cliente	Plan de muestreo N°	-
Procedimiento de Muestreo	-		
Tipo de Muestreo	Puntual		
Número de puntos de muestreo	08		
Ensayos solicitados	Fisicoquímicos- Microbiológicos		
Breve descripción del estado de la muestra	Las muestras cumplen con los requisitos de volumen, preservación y conservación		
Referencia de la Muestra:	Cajabamba		

DATOS DE CONTROL DEL LABORATORIO			
N° Contrato	SC-750	Cadena de Custodia	CC - 545 - 22
Fecha y Hora de Recepción	24.08.22 17:00	Inicio de Ensayo	24.08.22 17:20
Reporte Resultado	06.09.22 17:20		



Edder Neyra Jaico
Responsable de Laboratorio
CIP: 147028

LABORATORIO REGIONAL DEL AGUA

Cajamarca, 06 de septiembre de 2022

Página: 1 de 3

"LABORATORIO REGIONAL DEL AGUA - GOBIERNO REGIONAL DE CAJAMARCA ASEGURA LA CONFIABILIDAD DE LOS RESULTADOS PRESENTADOS EN ESTE INFORME DE ENSAYO"
JR. LUIS ALBERTO SANCHEZ S/N. URB. EL BOSQUE, CAJAMARCA - PERÚ
e-mail: laboratorio@lra.gob.pe 556000 anexo 1140



LABORATORIO REGIONAL DEL AGUA
GOBIERNO REGIONAL CAJAMARCA



LABORATORIO DE ENSAYO ACREDITADO POR EL
ORGANISMO PERUANO DE ACREDITACIÓN INACAL-DA
CON REGISTRO N° I.E-084

INFORME DE ENSAYO N° IE 0822545

ENSAYOS			FISICOQUÍMICOS					
Código de la Muestra			P.1	P.2	P.3	P.4	P.5	P.6
Código Laboratorio			0822545-1	0822545-2	0822545-3	0822545-4	0822545-5	0822545-6
Matriz			Residual	Residual	Residual	Residual	Residual	Residual
Descripción			Municipal	Municipal	Municipal	Municipal	Municipal	Municipal
Localización de la Muestra			PTAR	PTAR	PTAR	PTAR	PTAR	PTAR
Parámetro	Unidad	LCM	Resultados					
Aceites y Grasas	mg/L	1.7000	76.6	17.8	15.7	9.2	10.3	3.8
Sólidos Suspendidos Totales	mg/L	2.5000	262.0	99.0	108.0	102.0	116.0	102.0
Demanda Bioquímica de Oxígeno (DBO5)	mg O2/L	2.6000	243.8	196.5	147.8	109.0	165.8	107.8
Demanda Química de Oxígeno (DQO)	mg O2/L	8.3000	680.9	354.0	317.6	226.8	335.8	245.0

ENSAYOS			MICROBIOLÓGICOS					
Parámetro	Unidad	LCM	Resultados					
Coliformes Termotolerantes	NMP/100mL	1.8	35 x 10 ⁵	84 x 10 ⁵	17 x 10 ⁶	46 x 10 ⁵	28 x 10 ⁵	15 x 10 ⁵

ENSAYOS			FISICOQUÍMICOS					
Código de la Muestra			P.7	P.8	-	-	-	-
Código Laboratorio			0822545-7	0822545-8	-	-	-	-
Matriz			Residual	Residual	-	-	-	-
Descripción			Municipal	Municipal	-	-	-	-
Localización de la Muestra			PTAR	PTAR	-	-	-	-
Parámetro	Unidad	LCM	Resultados					
Aceites y Grasas	mg/L	1.7000	2.4	2.0	-	-	-	-
Sólidos Suspendidos Totales	mg/L	2.5000	102.0	102.0	-	-	-	-
Demanda Bioquímica de Oxígeno (DBO5)	mg O2/L	2.6000	101.8	118.0	-	-	-	-
Demanda Química de Oxígeno (DQO)	mg O2/L	8.3000	226.8	245.0	-	-	-	-

Legenda: LCM: Límite de Cuantificación del Método, valor <LCM significa que la concentración del analito es mínima (trazas)

ENSAYOS			MICROBIOLÓGICOS					
Parámetro	Unidad	LCM	Resultados					
Coliformes Termotolerantes	NMP/100mL	1.8	12 x 10 ⁶	40 x 10 ⁵	-	-	-	-

Nota: Los Resultados <1.0, <1.8, <1.1 y <1, significa que el resultado es equivalente a cero, no se aprecian estructuras biológicas en la muestra. VE, valor estimado

Cajamarca, 06 de septiembre de 2022

Página: 2 de 3



LABORATORIO REGIONAL DEL AGUA
GOBIERNO REGIONAL CAJAMARCA



LABORATORIO DE ENSAYO ACREDITADO POR EL
ORGANISMO PERUANO DE ACREDITACIÓN INACAL-DA
CON REGISTRO N° I E-084

INFORME DE ENSAYO N° IE 0822545

Ensayo	Unidad	Método de Ensayo Utilizado
Aceites y Grasas	mg/L	EPA Method 1664 Rev. B, 2010: n-Hexane Extractable Material (HEM; Oil and Grease) and Silica Gel Treated n-Hexane Extractable Material (BOT-HEM; Non-polar Material) by Extraction and Gravimetry
Sólidos Suspendedos Totales	mg/L	SMEWW-APHA-AWWA-WEF Part 2540 A.D, 23rd Ed. 2017: Solids. Total Suspended Solids Dried at 103 - 105°C
Demanda Bioquímica de Oxígeno (DBO ₅)	mg O ₂ /L	SMEWW-APHA-AWWA-WEF Part 5210 B, 23rd Ed. 2017: Biochemical Oxygen Demand (BOD). 5-Day BOD Test
Demanda Química de Oxígeno (DQO)	mg O ₂ /L	SMEWW-APHA-AWWA-WEF Part 5220 D, 23rd Ed. 2017: Chemical Oxygen Demand (COD). Closed Reflux, Colorimetric Method
Coliformes Termotolerantes	NMP/100mL	SMEWW-APHA-AWWA-WEF Part 9221 A,B,C,E. 23rd Ed. 2017: Multiple - Tube Fermentation Technique for Members of the Coliform Group. Fecal Coliform Procedure.

NOTAS FINALES

- (*) Los resultados obtenidos corresponden a métodos y/o matriz que no han sido acreditados por el INACAL - DA.
- (**) Los Resultados son referenciales, no cumplen los requisitos de volumen, tiempo, preservación o conservación estipulado por el método, por lo tanto no se encuentra dentro del alcance de acreditación.
- ✓ Los resultados indicados en este informe concierne única y exclusivamente a las muestras recibidas y sometidas a ensayo o realizadas en campo por el Laboratorio Regional del Agua. Cuando la toma de muestra lo realiza el cliente los resultados aplican a las muestras como son recibidas.
- ✓ La reproducción parcial de este informe no está permitida sin la autorización por escrito del Laboratorio Regional del Agua. Este informe no será válido si presenta tachaduras o enmiendas.
- ✓ Las muestras sobre los que se realicen los ensayos se conservaran en Laboratorio Regional del Agua de acuerdo al tiempo de perecibilidad que indica el método de ensayo y por un tiempo máximo de 10 días luego de la emisión de la informe de ensayo; luego serán eliminadas salvo pedido expreso del cliente.
- ✓ Este documento al ser emitido sin el símbolo de acreditación, no se encuentra dentro del marco de la acreditación otorgada por INACAL-DA.
- ✓ Se prohíbe el uso del símbolo de acreditación o la declaración de condición de acreditado emitida en este informe, por parte del cliente.

"Fin del documento"

Código del Formato: P-23-F01 Rev: N°02 Fecha : 03/07/2020

Cajamarca, 06 de septiembre de 2022



LABORATORIO REGIONAL
DEL AGUA

Página: 3 de 3

REGISTRO FOTOGRÁFICO

FOTOGRAFÍA N°01: Toma de muestra al inicio de la PTAR



FOTOGRAFÍA N°02: Toma de muestra al inicio en el filtro percolador



FOTOGRAFÍA N°03: Toma de muestra a la salida del filtro percolador



FOTOGRAFÍA N°04: Toma de muestra a la salida del tanque Dortmund



FOTOGRAFÍA N°05: Toma de muestra a la salida de la PTAR



FOTOGRAFÍA N°06: Rotulado de muestras



FOTOGRAFÍA N°07: Supervisión del Ing. Tito Díaz en la toma de muestras



FOTOGRAFÍA N°08: Uso de correntómetro para determinar el caudal



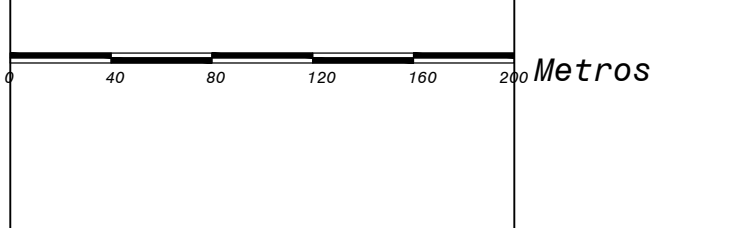
FOTOGRAFÍA N°09: Medición del diámetro del filtro percolador



FOTOGRAFÍA N°10: Medición de dimensiones del tanque Imhoff



PLANOS



EQUIPAMIENTO URBANO	EDUCACION (E)	OTROS USOS
01. EDIFICIO DE OFICINAS	01. ESCUELA PRIMARIA	01. AREA VERDE
02. EDIFICIO DE ALMACENAMIENTO	02. ESCUELA SECUNDARIA	02. AREA DE RECREACION
03. EDIFICIO DE ALMACENAMIENTO DE MATERIAS PRIMAS	03. ESCUELA TECNICA	03. AREA DE DEPORTE
04. EDIFICIO DE ALMACENAMIENTO DE PRODUCTOS AGROPECUARIOS	04. ESCUELA DE INGENIERIA	04. AREA DE CULTIVO
05. EDIFICIO DE ALMACENAMIENTO DE PRODUCTOS INDUSTRIALES	05. ESCUELA DE INGENIERIA DE ALTA ESPECIALIDAD	05. AREA DE RECREACION DEPORTIVA
06. EDIFICIO DE ALMACENAMIENTO DE PRODUCTOS MINEROS	06. ESCUELA DE INGENIERIA DE INGENIERIA DE ALTA ESPECIALIDAD	06. AREA DE RECREACION CULTURAL
07. EDIFICIO DE ALMACENAMIENTO DE PRODUCTOS MADEROS	07. ESCUELA DE INGENIERIA DE INGENIERIA DE ALTA ESPECIALIDAD	07. AREA DE RECREACION CULTURAL
08. EDIFICIO DE ALMACENAMIENTO DE PRODUCTOS MINEROS	08. ESCUELA DE INGENIERIA DE INGENIERIA DE ALTA ESPECIALIDAD	08. AREA DE RECREACION CULTURAL
09. EDIFICIO DE ALMACENAMIENTO DE PRODUCTOS MINEROS	09. ESCUELA DE INGENIERIA DE INGENIERIA DE ALTA ESPECIALIDAD	09. AREA DE RECREACION CULTURAL
10. EDIFICIO DE ALMACENAMIENTO DE PRODUCTOS MINEROS	10. ESCUELA DE INGENIERIA DE INGENIERIA DE ALTA ESPECIALIDAD	10. AREA DE RECREACION CULTURAL
11. EDIFICIO DE ALMACENAMIENTO DE PRODUCTOS MINEROS	11. ESCUELA DE INGENIERIA DE INGENIERIA DE ALTA ESPECIALIDAD	11. AREA DE RECREACION CULTURAL
12. EDIFICIO DE ALMACENAMIENTO DE PRODUCTOS MINEROS	12. ESCUELA DE INGENIERIA DE INGENIERIA DE ALTA ESPECIALIDAD	12. AREA DE RECREACION CULTURAL
13. EDIFICIO DE ALMACENAMIENTO DE PRODUCTOS MINEROS	13. ESCUELA DE INGENIERIA DE INGENIERIA DE ALTA ESPECIALIDAD	13. AREA DE RECREACION CULTURAL
14. EDIFICIO DE ALMACENAMIENTO DE PRODUCTOS MINEROS	14. ESCUELA DE INGENIERIA DE INGENIERIA DE ALTA ESPECIALIDAD	14. AREA DE RECREACION CULTURAL
15. EDIFICIO DE ALMACENAMIENTO DE PRODUCTOS MINEROS	15. ESCUELA DE INGENIERIA DE INGENIERIA DE ALTA ESPECIALIDAD	15. AREA DE RECREACION CULTURAL
16. EDIFICIO DE ALMACENAMIENTO DE PRODUCTOS MINEROS	16. ESCUELA DE INGENIERIA DE INGENIERIA DE ALTA ESPECIALIDAD	16. AREA DE RECREACION CULTURAL
17. EDIFICIO DE ALMACENAMIENTO DE PRODUCTOS MINEROS	17. ESCUELA DE INGENIERIA DE INGENIERIA DE ALTA ESPECIALIDAD	17. AREA DE RECREACION CULTURAL
18. EDIFICIO DE ALMACENAMIENTO DE PRODUCTOS MINEROS	18. ESCUELA DE INGENIERIA DE INGENIERIA DE ALTA ESPECIALIDAD	18. AREA DE RECREACION CULTURAL
19. EDIFICIO DE ALMACENAMIENTO DE PRODUCTOS MINEROS	19. ESCUELA DE INGENIERIA DE INGENIERIA DE ALTA ESPECIALIDAD	19. AREA DE RECREACION CULTURAL
20. EDIFICIO DE ALMACENAMIENTO DE PRODUCTOS MINEROS	20. ESCUELA DE INGENIERIA DE INGENIERIA DE ALTA ESPECIALIDAD	20. AREA DE RECREACION CULTURAL
21. EDIFICIO DE ALMACENAMIENTO DE PRODUCTOS MINEROS	21. ESCUELA DE INGENIERIA DE INGENIERIA DE ALTA ESPECIALIDAD	21. AREA DE RECREACION CULTURAL
22. EDIFICIO DE ALMACENAMIENTO DE PRODUCTOS MINEROS	22. ESCUELA DE INGENIERIA DE INGENIERIA DE ALTA ESPECIALIDAD	22. AREA DE RECREACION CULTURAL
23. EDIFICIO DE ALMACENAMIENTO DE PRODUCTOS MINEROS	23. ESCUELA DE INGENIERIA DE INGENIERIA DE ALTA ESPECIALIDAD	23. AREA DE RECREACION CULTURAL
24. EDIFICIO DE ALMACENAMIENTO DE PRODUCTOS MINEROS	24. ESCUELA DE INGENIERIA DE INGENIERIA DE ALTA ESPECIALIDAD	24. AREA DE RECREACION CULTURAL
25. EDIFICIO DE ALMACENAMIENTO DE PRODUCTOS MINEROS	25. ESCUELA DE INGENIERIA DE INGENIERIA DE ALTA ESPECIALIDAD	25. AREA DE RECREACION CULTURAL
26. EDIFICIO DE ALMACENAMIENTO DE PRODUCTOS MINEROS	26. ESCUELA DE INGENIERIA DE INGENIERIA DE ALTA ESPECIALIDAD	26. AREA DE RECREACION CULTURAL
27. EDIFICIO DE ALMACENAMIENTO DE PRODUCTOS MINEROS	27. ESCUELA DE INGENIERIA DE INGENIERIA DE ALTA ESPECIALIDAD	27. AREA DE RECREACION CULTURAL
28. EDIFICIO DE ALMACENAMIENTO DE PRODUCTOS MINEROS	28. ESCUELA DE INGENIERIA DE INGENIERIA DE ALTA ESPECIALIDAD	28. AREA DE RECREACION CULTURAL
29. EDIFICIO DE ALMACENAMIENTO DE PRODUCTOS MINEROS	29. ESCUELA DE INGENIERIA DE INGENIERIA DE ALTA ESPECIALIDAD	29. AREA DE RECREACION CULTURAL
30. EDIFICIO DE ALMACENAMIENTO DE PRODUCTOS MINEROS	30. ESCUELA DE INGENIERIA DE INGENIERIA DE ALTA ESPECIALIDAD	30. AREA DE RECREACION CULTURAL
31. EDIFICIO DE ALMACENAMIENTO DE PRODUCTOS MINEROS	31. ESCUELA DE INGENIERIA DE INGENIERIA DE ALTA ESPECIALIDAD	31. AREA DE RECREACION CULTURAL
32. EDIFICIO DE ALMACENAMIENTO DE PRODUCTOS MINEROS	32. ESCUELA DE INGENIERIA DE INGENIERIA DE ALTA ESPECIALIDAD	32. AREA DE RECREACION CULTURAL
33. EDIFICIO DE ALMACENAMIENTO DE PRODUCTOS MINEROS	33. ESCUELA DE INGENIERIA DE INGENIERIA DE ALTA ESPECIALIDAD	33. AREA DE RECREACION CULTURAL
34. EDIFICIO DE ALMACENAMIENTO DE PRODUCTOS MINEROS	34. ESCUELA DE INGENIERIA DE INGENIERIA DE ALTA ESPECIALIDAD	34. AREA DE RECREACION CULTURAL
35. EDIFICIO DE ALMACENAMIENTO DE PRODUCTOS MINEROS	35. ESCUELA DE INGENIERIA DE INGENIERIA DE ALTA ESPECIALIDAD	35. AREA DE RECREACION CULTURAL
36. EDIFICIO DE ALMACENAMIENTO DE PRODUCTOS MINEROS	36. ESCUELA DE INGENIERIA DE INGENIERIA DE ALTA ESPECIALIDAD	36. AREA DE RECREACION CULTURAL
37. EDIFICIO DE ALMACENAMIENTO DE PRODUCTOS MINEROS	37. ESCUELA DE INGENIERIA DE INGENIERIA DE ALTA ESPECIALIDAD	37. AREA DE RECREACION CULTURAL
38. EDIFICIO DE ALMACENAMIENTO DE PRODUCTOS MINEROS	38. ESCUELA DE INGENIERIA DE INGENIERIA DE ALTA ESPECIALIDAD	38. AREA DE RECREACION CULTURAL
39. EDIFICIO DE ALMACENAMIENTO DE PRODUCTOS MINEROS	39. ESCUELA DE INGENIERIA DE INGENIERIA DE ALTA ESPECIALIDAD	39. AREA DE RECREACION CULTURAL
40. EDIFICIO DE ALMACENAMIENTO DE PRODUCTOS MINEROS	40. ESCUELA DE INGENIERIA DE INGENIERIA DE ALTA ESPECIALIDAD	40. AREA DE RECREACION CULTURAL
41. EDIFICIO DE ALMACENAMIENTO DE PRODUCTOS MINEROS	41. ESCUELA DE INGENIERIA DE INGENIERIA DE ALTA ESPECIALIDAD	41. AREA DE RECREACION CULTURAL
42. EDIFICIO DE ALMACENAMIENTO DE PRODUCTOS MINEROS	42. ESCUELA DE INGENIERIA DE INGENIERIA DE ALTA ESPECIALIDAD	42. AREA DE RECREACION CULTURAL
43. EDIFICIO DE ALMACENAMIENTO DE PRODUCTOS MINEROS	43. ESCUELA DE INGENIERIA DE INGENIERIA DE ALTA ESPECIALIDAD	43. AREA DE RECREACION CULTURAL
44. EDIFICIO DE ALMACENAMIENTO DE PRODUCTOS MINEROS	44. ESCUELA DE INGENIERIA DE INGENIERIA DE ALTA ESPECIALIDAD	44. AREA DE RECREACION CULTURAL
45. EDIFICIO DE ALMACENAMIENTO DE PRODUCTOS MINEROS	45. ESCUELA DE INGENIERIA DE INGENIERIA DE ALTA ESPECIALIDAD	45. AREA DE RECREACION CULTURAL
46. EDIFICIO DE ALMACENAMIENTO DE PRODUCTOS MINEROS	46. ESCUELA DE INGENIERIA DE INGENIERIA DE ALTA ESPECIALIDAD	46. AREA DE RECREACION CULTURAL
47. EDIFICIO DE ALMACENAMIENTO DE PRODUCTOS MINEROS	47. ESCUELA DE INGENIERIA DE INGENIERIA DE ALTA ESPECIALIDAD	47. AREA DE RECREACION CULTURAL
48. EDIFICIO DE ALMACENAMIENTO DE PRODUCTOS MINEROS	48. ESCUELA DE INGENIERIA DE INGENIERIA DE ALTA ESPECIALIDAD	48. AREA DE RECREACION CULTURAL
49. EDIFICIO DE ALMACENAMIENTO DE PRODUCTOS MINEROS	49. ESCUELA DE INGENIERIA DE INGENIERIA DE ALTA ESPECIALIDAD	49. AREA DE RECREACION CULTURAL
50. EDIFICIO DE ALMACENAMIENTO DE PRODUCTOS MINEROS	50. ESCUELA DE INGENIERIA DE INGENIERIA DE ALTA ESPECIALIDAD	50. AREA DE RECREACION CULTURAL



UNIVERSIDAD NACIONAL DE CAJAMARCA
FACULTAD DE INGENIERIA - E.A.P. DE INGENIERIA HIDRAULICA

TEMA: "EVALUACIÓN DE LA PLANTA DE TRATAMIENTO DE AGUAS RESIDUALES Nº02 DE LA CIUDAD DE CAJAMARCA - CAJAMARCA"

PLANO: UBICACIÓN DE LA PTAR Nº02 - PARUBAMBA

TEBISTA: **Bach. JORGE VILLAR BAUTISTA**

ABSOR: **Dr. Ing. GASPAR VIRILLO MENDEZ CRUZ**

FECHA: Mayo de 2023

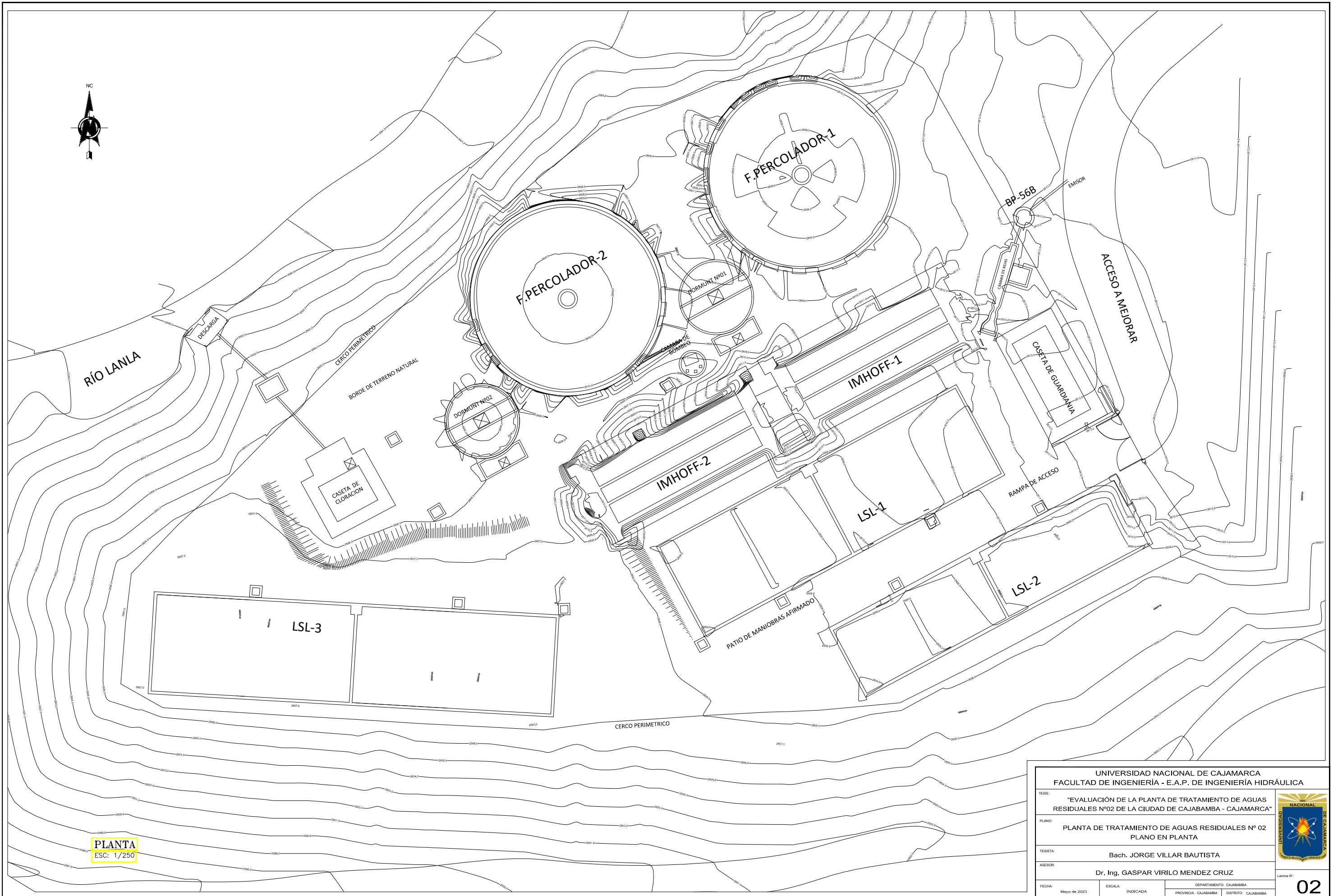
ESCALA: INDICADA

DEPARTAMENTO: CAJAMARCA

PROVINCIA: CAJAMARCA

DISTRITO: CAJAMARCA

Lamina N°: **01**



PLANTA
ESC: 1/250

UNIVERSIDAD NACIONAL DE CAJAMARCA FACULTAD DE INGENIERÍA - E.A.P. DE INGENIERÍA HIDRÁULICA			
TESIS: "EVALUACIÓN DE LA PLANTA DE TRATAMIENTO DE AGUAS RESIDUALES N°02 DE LA CIUDAD DE CAJABAMBA - CAJAMARCA"			
PLANO: PLANTA DE TRATAMIENTO DE AGUAS RESIDUALES N° 02 PLANO EN PLANTA			
TESISTA: Bach. JORGE VILLAR BAUTISTA			
ASESOR: Dr. Ing. GASPAR VIRILO MENDEZ CRUZ			
FECHA: Mayo de 2023	ESCALA: INDECADA	DEPARTAMENTO: CAJAMARCA PROVINCIA: CAJABAMBA DISTRITO: CAJABAMBA	
			Lamina N°: 02

